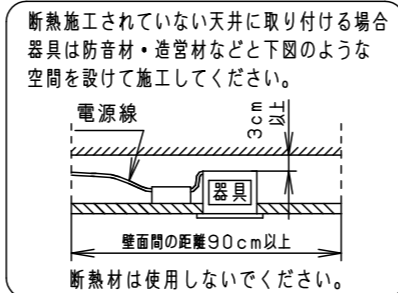
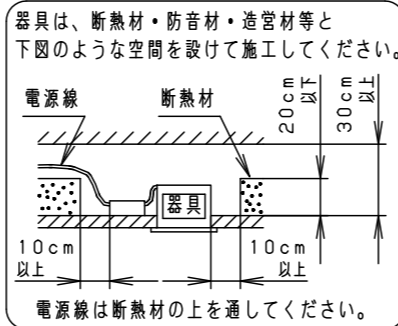
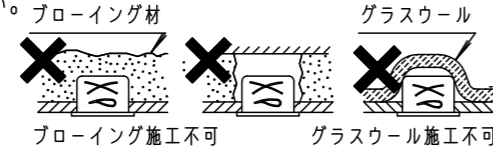


⚠ 注意：商品には寿命があります。詳細はCLX2021HAをご参照ください。

グリーン購入法適合

⚠ 安全に関するご注意

- 一般屋内用器具です。屋外や水気・湿気が多い場所、腐食性ガスの発生する場所（例：プールや温浴施設の併設場所、塩素系消毒剤が使用される場所など）では使用しないでください。故障や短寿命、絶縁不良による火災・感電の原因となります。
- 粉じんの発生・滞留する場所（工場、地下鉄や建物内にある駅など）では使用しないでください。火災・感電・落下・短寿命の原因となります。
- 天井埋込み専用器具です。壁取付や天井直付、及び傾斜天井には取り付けないでください。指定外取付は、火災の原因となります。
- 断熱材、防音材をかぶせて使用しないでください。フローイング材、火災の原因となります。
- 住宅の断熱施工天井には使用できません。
- 口出し線を切断したり、構成部品（コネクタ等）の交換をしないでください。火災・感電及び不点・故障の原因となります。
- LEDを直視しないでください。目の痛みの原因となります。
- 器具と被照射物は30cm以上（近接限度距離）離してください。近接限度距離内に被照射物が近づく恐れのある場所（ドア開閉範囲の上、家具の上、クローゼット・押入れの中等）では使用しないでください。過熱による火災の原因となります。
- 熱がこもるような密閉した空間へは取り付けないでください。火災及びLED短寿命の原因となります。



(使用上のご注意)

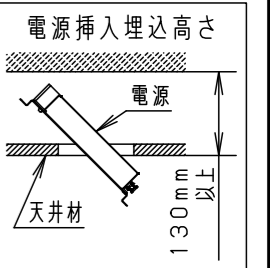
- 必ず器具品番とLED電源品番を組み合わせでご使用ください。
- ロックウールなどの柔らかい天井に取り付けしないでください。使用する場合は、天井裏面に石膏ボードなどで必ず補強してください。天井材損傷、器具ズレの原因となります。
- 取付バネ部や器具外郭部に障害物のないよう施工してください。障害物があるとずれ落ちなどの原因となります。
- 照射距離が近い時や照射面によって、光ムラが気になる場合があります。予めご了承ください。
- LEDにはバラツキがあるため、同一品番でも商品ごとに発光色、明るさが異なる場合があります。予めご了承ください。
- 適合LED電源ユニット：起動方式LJタイプとの組み合わせにおいて、当社調光器と組み合わせて、約1～100%の調光ができます。調光器との組み合わせについては別紙「XND-LJ9-KG\*」をご参照ください。
- 突入電流は6Aです。接続するスイッチの容量を確認の上、配線してください。

(施工上のご注意)

- 埋込穴寸法の公差は下表のとおりとしてください。

| 天井の厚さ       | 埋込穴寸法            |
|-------------|------------------|
| 5mm以上7mm未満  | Ø75 $\pm 0.2$ mm |
| 7mm以上25mm以下 | Ø75 $\pm 0.2$ mm |

埋込穴寸法  
Ø75



<適合リニューアルプレート>

NNN28023K

ブラック マンセル N1

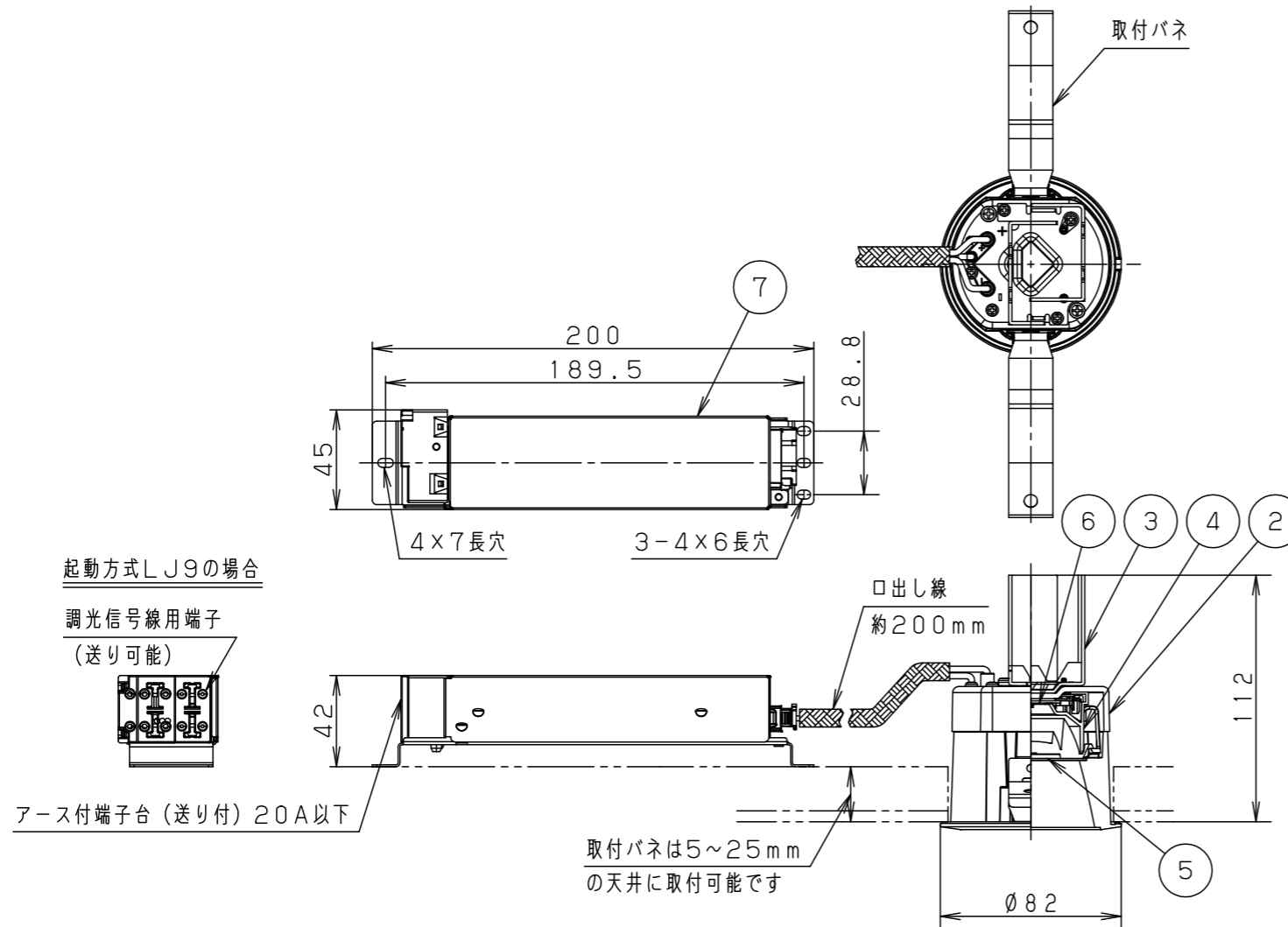
|      |                           |
|------|---------------------------|
| 器具光束 | 1610lm                    |
| LED  | 白色(4000K Ra95) 高演色        |
| 配光   | 広角タイプ                     |
| 器具質量 | 0.7kg (灯具:0.4kg、電源:0.3kg) |

特記事項

| 部番 | 部品名       | 材質・素材厚     | 備考     |
|----|-----------|------------|--------|
| 7  | LED電源ユニット |            |        |
| 6  | LED       |            |        |
| 5  | レンズ       | アクリル       | 透明     |
| 4  | 反射板       | PBT樹脂      | ホホワイト  |
| 3  | 放熱版       | アルミ板(t1.5) |        |
| 2  | 本体        | アルミ板(t2.5) |        |
| 1  | 枠・補助反射板   | アルミダイカスト   | 枠部詳細参照 |

|       |                   |     |     |
|-------|-------------------|-----|-----|
| 品名    | ダウンライト XND2006BBK |     |     |
| 図番    | XND2006BBK-K      | 小平原 | 寺岡田 |
| 単位:mm | 第三角法              |     |     |

パナソニック株式会社



起動方式LJ9の場合

調光信号線用端子  
(送り可能)

アース付端子台(送り付)20A以下

取付バネは5~25mm  
の天井に取付可能です

|     | 組合せ品番         | 器具品番       | LED電源品番      | 定格電圧 | 入力電流   | 消費電力  |
|-----|---------------|------------|--------------|------|--------|-------|
| 非調光 | XND2006BBKLE9 | NDN28061BK | NNK20010NLE9 | 100V | 0.156A | 15.0W |
| 調光  | XND2006BBKLJ9 | NDN28061BK | NNK20010NLJ9 | 200V | 0.078A |       |
|     |               |            |              | 242V | 0.067A |       |