

⚠ 注意：商品には寿命があります。詳細はCLX2021HAをご参照ください。

グリーン購入法適合

⚠ 安全に関するご注意

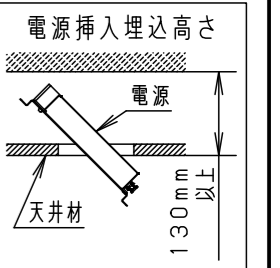
- 一般屋内用器具です。屋外や水気・湿気が多い場所、腐食性ガスの発生する場所（例：プールや温浴施設の併設場所、塩素系消毒剤が使用される場所など）では使用しないでください。故障や短寿命、絶縁不良による火災・感電の原因となります。
- 粉じんの発生・滞留する場所（工場、地下鉄や建物内にある駅など）では使用しないでください。火災・感電・落下・短寿命の原因となります。
- 天井埋込み専用器具です。壁取付や天井直付、及び傾斜天井には取り付けないでください。指定外取付は、火災の原因となります。
- 断熱材、防音材をかぶせて使用しないでください。フローイング材、ガラスウール、火災の原因となります。
- 住宅の断熱施工天井には使用できません。
- 口出し線を切断したり、構成部品（コネクタ等）の交換をしないでください。火災・感電及び不点・故障の原因となります。
- LEDを直視しないでください。目の痛みの原因となります。
- 器具と被照射物は30cm以上（近接限度距離）離してください。近接限度距離内に被照射物が近づく恐れのある場所（ドア開閉範囲の上、家具の上、クローゼット・押入れの中等）では使用しないでください。過熱による火災の原因となります。
- 熱がこもるような密閉した空間へは取り付けないでください。火災及びLED短寿命の原因となります。



(使用上のご注意)

- 必ず器具品番とLED電源品番を組み合わせでご使用ください。
- ロックウールなどの柔らかい天井に取り付けしないでください。使用する場合は、天井裏面に石膏ボードなどで必ず補強してください。天井材損傷、器具ズレの原因となります。
- 取付バネ部や器具外郭部に障害物のないよう施工してください。障害物があるとずれ落ちなどの原因となります。
- 照射距離が近い時や照射面によって、光ムラが気になる場合があります。予めご了承ください。
- LEDにはバラツキがあるため、同一品番でも商品ごとに発光色、明るさが異なる場合があります。予めご了承ください。
- 適合LED電源ユニット：起動方式LJタイプとの組み合わせにおいて、当社調光器と組み合わせて、約1~100%の調光ができます。調光器との組み合わせについては別紙「XND-LJ9-KG*」をご参照ください。

埋込穴寸法
Ø75



(施工上のご注意)

- 埋込穴寸法の公差は下表のとおりとしてください。

天井の厚さ	埋込穴寸法
5mm以上7mm未満	Ø75 ± 0.2 mm
7mm以上25mm以下	Ø75 ± 0.2 mm

＜適合リニューアルプレート＞

NNN28023K

ブラック マンセル N1

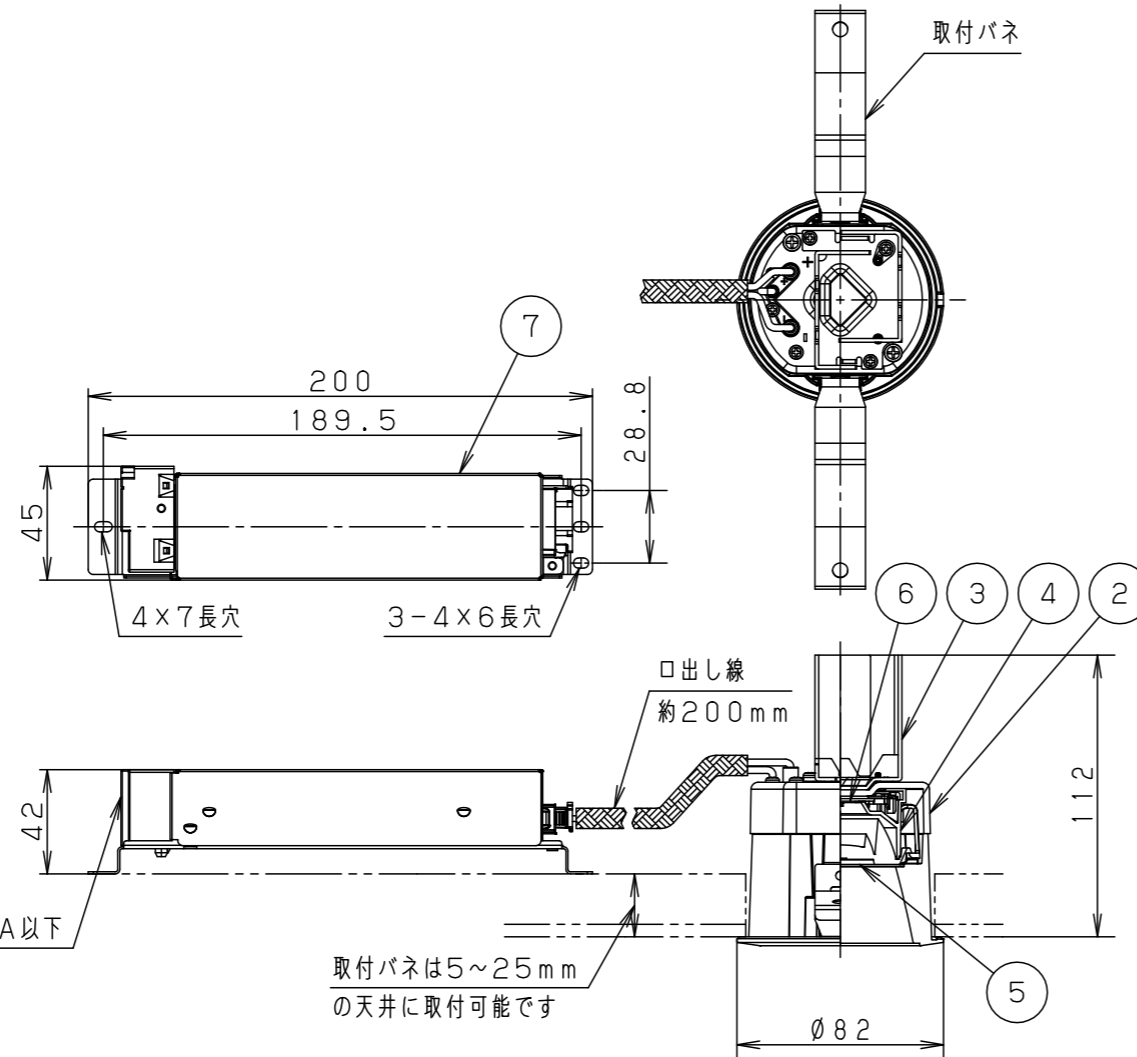
器具光束	1725lm
LED	電球色(2700K Ra95) 高演色
配光	拡散タイプ
器具質量	0.7kg (灯具:0.4kg、電源:0.3kg)

特記事項

部番	部品名	材質・素材厚	備考
7	LED電源ユニット		
6	LED		
5	レンズ	アクリル	透明
4	反射板	PBT樹脂	ホワイト
3	放熱版	アルミ板 (t1.5)	
2	本体	アルミ板 (t2.5)	
1	枠・補助反射板	アルミダイカスト	枠部詳細参照

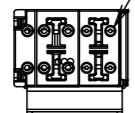
品名	ダウンライト XND2507BFK		
図番	XND2507BFK-K	小平原	寺岡田
単位：mm	第三角法		

パナソニック株式会社



起動方式LJ9の場合

調光信号線用端子
(送り可能)



アース付端子台 (送り付) 20A以下

取付バネは5~25mm
の天井に取付可能です

枠部詳細

枠部

ブラック7つや消し
ポリエステル粉体塗装

補助反射板部
銀色鏡面アクリル塗装

	組合せ品番	器具品番	LED電源品番	定格電圧	入力電流	消費電力
非調光	XND2507BFKLE9	NDN28069BK	NNK25010NLE9	100V	0.196A	18.6W
				200V	0.096A	
調光	XND2507BFKLJ9	NDN28069BK	NNK25010NLJ9	242V	0.082A	