



※上記 () 内は加工品番です。(以降、加工品番の記載を省略します。)

(一般屋内用) ・器具の施工には電気工事士の資格が必要です。施工は必ず工事店に依頼してください。

施工説明

工事店様へ、この説明書は保守のためお客様に必ずお渡しください。

安全に関するご注意

⚠ 警告

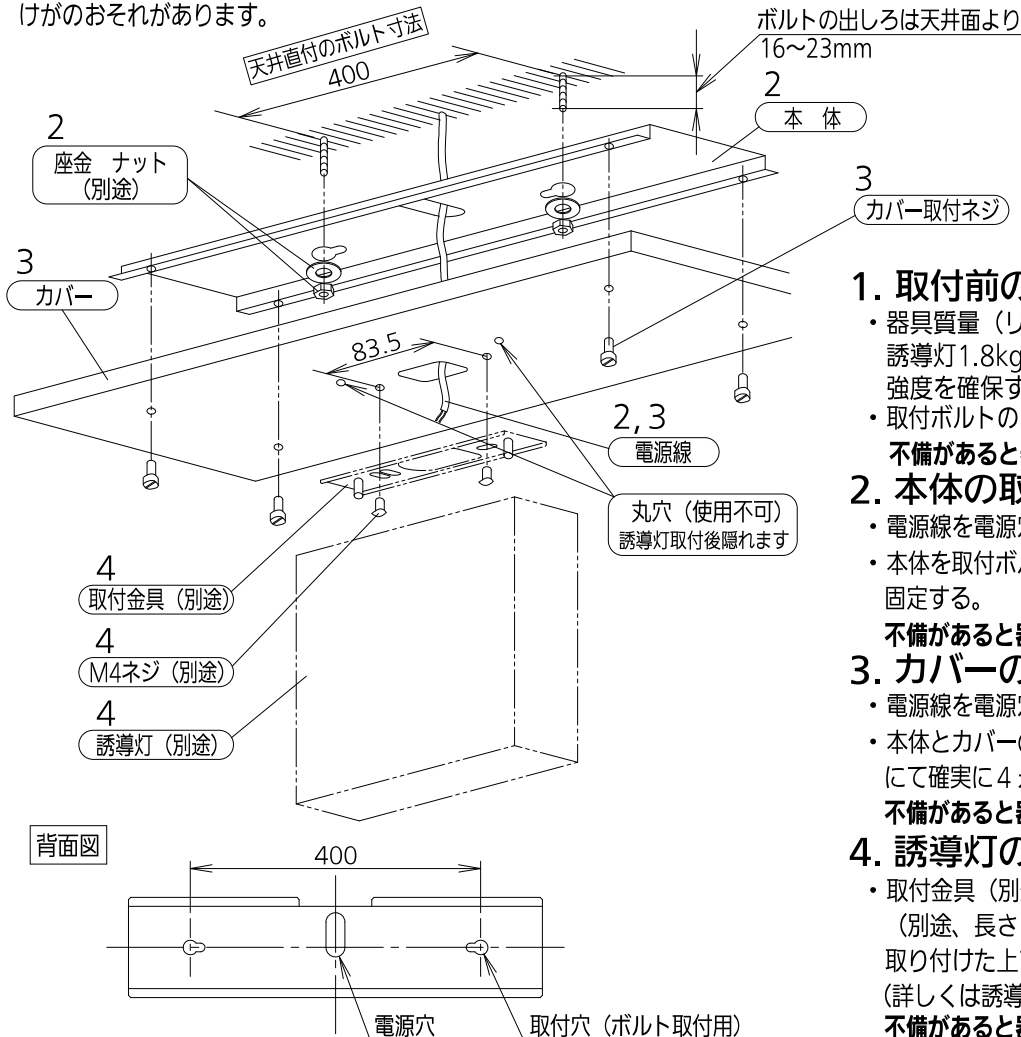
- 施工は、施工説明書にしたがい確実に行う。施工に不備があると落下の原因となります。
- リニューアルプレートに衝撃を与えたり、改造したりしない。落下・感電・火災の原因となります。
- 天井直付専用。指定以外の取り付けをすると、落下・感電・火災の原因となります。

⚠ 注意

- この器具は一般屋内用器具です。雨水のかかる場所、湿気の多い場所、直射日光の当たる場所、振動の強い場所、温泉街など腐食性ガスの発生する場所では使用しないでください。落下・感電・火災の原因となります。
- 外の風が直接当たる場所では使用しないでください。落下・破損の原因となります。
- 周囲温度は、5～35℃で使用してください。範囲外の温度にて使用した場合、火災の原因となります。

施工方法

器具の取り付け・取りはずしは手袋など保護具を使用する。けがのおそれがあります。



1. 取付前の確認

- ・器具質量 (リニューアルプレート1.6kg+ 誘導灯1.8kg) に十分耐えるよう、取付部の強度を確保する。
- ・取付ボルトの出しろは16～23mmとする。
不備があると器具落下の原因となります。

2. 本体の取付

- ・電源線を電源穴から引き込んでおく。
- ・本体を取付ボルトに座金・ナットにて確実に固定する。
不備があると器具落下の原因となります。

3. カバーの取付

- ・電源線を電源穴から引き込んでおく。
- ・本体とカバーのネジ穴を合わせてカバー取付ネジにて確実に4ヵ所固定する。
不備があると器具落下の原因となります。

4. 誘導灯の取付

- ・取付金具 (別途、誘導灯に同梱) をM4ネジ (別途、長さ8～12mm) にてカバーに取り付けた上で、誘導灯を取り付ける。
(詳しくは誘導灯の取扱説明書をご覧ください)
不備があると器具落下の原因となります。

取扱説明

お客様へ、この説明書は必ず保管ください。

・ご使用前にこの取扱説明書を必ずお読みのうえ、正しくお使いください。

安全に関するご注意

⚠ 警告

●リニューアルプレートを改造しない。 落下・感電・火災の原因となります。

⚠ 注意

●アルカリ系洗剤は使用しないでください。 強度低下による破損の原因となります。
●照明器具には寿命があります。(※1) 3～5年に1回は、工事店等の専門家による点検を実施していただき、不具合がありましたら適切に処置してください。放置すると、火災の原因となることがあります。

※1 照明器具は、使用条件、使用環境で異なりますが、8～10年が取り替え時期の目安です。

保証について

・保証について・・・この商品の保証期間は1年間です。詳細は弊社カタログをご参照ください。
・保証書について・・・保証書が必要な場合は、弊社代理店または弊社営業所へお申し出ください。

お手入れ

・リニューアルプレートの清掃について・・・・・・・・・・水または中性洗剤を用いて、汚れた部分を軽く拭き取ってください。
シンナー、ベンジン、アルカリ系洗剤で拭かないでください。
変色、変質、強度低下による破損の原因となります。

適合器具

B級LED誘導灯				C級LED誘導灯		標示灯
FA20312C	FA20322C	FA40312C	FA40322C	FA10312C	FA10322C	FA20380C FA20390C
FA20316C	FA20326C	FA40316C	FA40326C	FA10316C	FA10326C	
FA20318C	FA20328C	FA40318C	FA40328C	FA10318C	FA10328C	

パナソニック株式会社 ライティング事業部 〒571-8686 大阪府門真市門真1048
お問い合わせ先 パナソニック 照明器具・ランプ商品ご相談窓口 <https://sumai.panasonic.jp/support/>
0120-187-441 (フリーダイヤル) 【受付時間】月～土/9:00～18:00 (祝日・三が日を除く) ※携帯電話からもご利用になれます。
0120-872-460 (FAX) [Help desk for foreign residents in Japan Tokyo (03) 3256-5444 Osaka (06) 6645-8787 Open: 9:00 - 17:30 (closed on Saturdays / Sundays / national holidays)]

N0322-010923

取説No.FK21727C-T1