

⚠ 注意：商品には寿命があります。詳細はCLX2021HAをご参照ください。

安全に関するご注意

- 一般屋内用器具です。直射日光の当たる場所、湿気の多い場所、振動の強い場所、雨水のかかる場所、風の強い場所、腐食性ガスの発生する場所では使用しないでください。落下・感電・火災の原因となります。
- ライトバーは単独で使用できません。必ずパナソニック製非常用照明器具本体と非常用照明器具階段灯専用ライトバーの組み合わせでご利用ください。落下・感電・火災の原因となります。
- パネルに衝撃を与えないでください。破損した場合、感電・火災の原因となります。
- 非常用光源部のガラスに衝撃を与えないでください。破損した場合、感電・火災の原因となります。
- 壁面取付専用です。他の取り付けはしないでください。落下の原因となります。

建築基準法型
非常用照明器具

評定番号：LALF-016



| | | | |
|-----|-----------------|------------|--------------|
| | 組合せ品番 | 本体品番 | ライトバー品番 |
| 非調光 | 直付XLF436HNNJLE9 | NNLF40560J | NNL4305FNLE9 |

| | | | | |
|------|--------|--------|--------|--------------|
| | 定格値 | | | 器具光束・消費電力 |
| 定格電圧 | AC100V | AC200V | AC242V | 消費効率 |
| 入力電流 | 0.234A | 0.117A | 0.108A | 2500lm・23.4W |
| 消費電力 | 23.4W | 23.4W | 23.4W | 106.8lm/W |

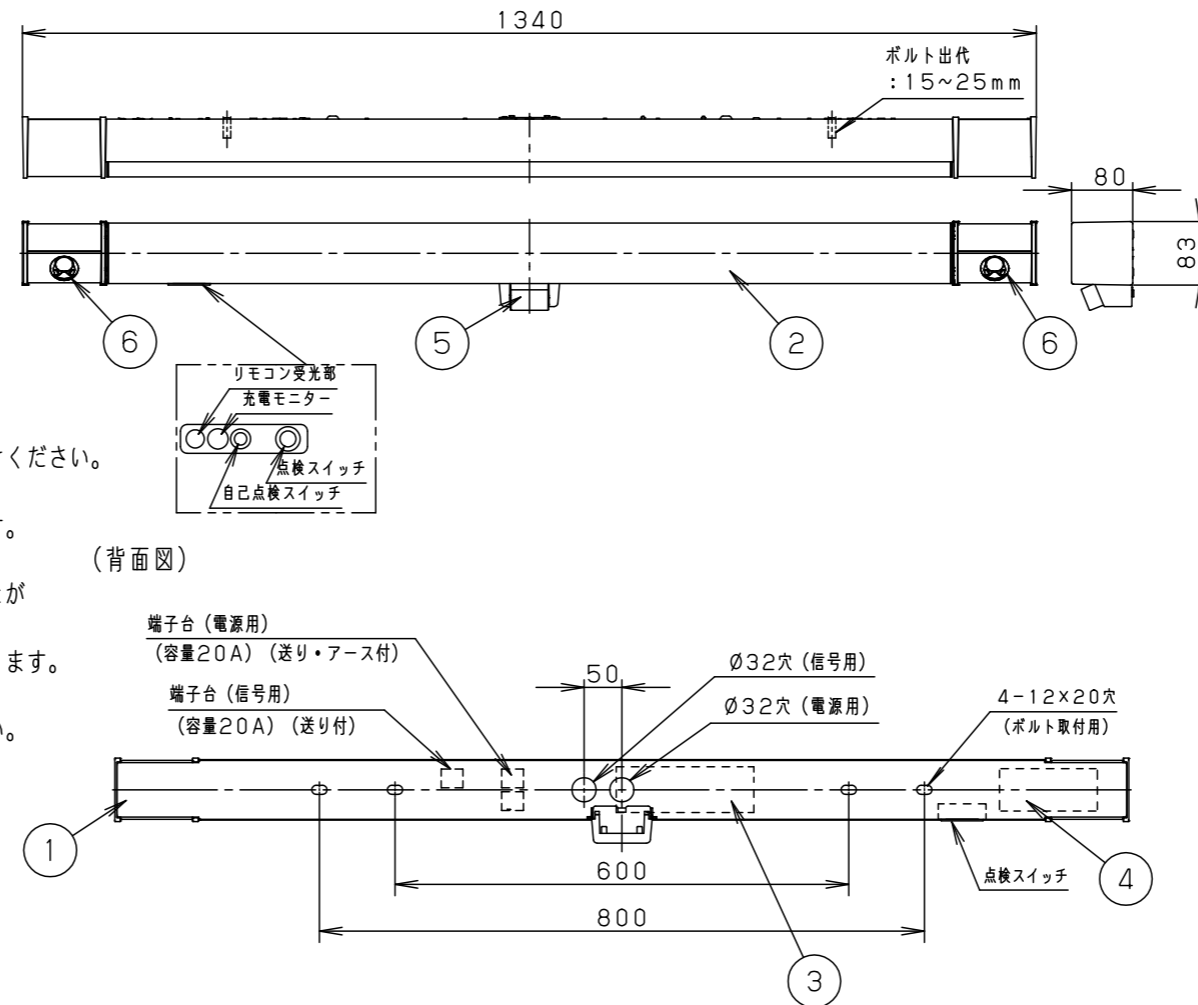
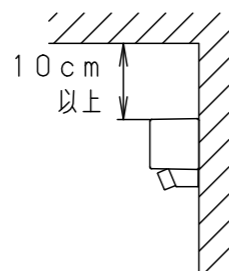
1. この器具は、セルコンNひとセンサ ON/OFF タイプです。(電波センサ付 点灯-消灯 タイプ)
2. セルコンとしての詳細は別紙説明書 (XLF433HNNJ-KG) を参照ください。
3. 蓄電池にはニッケル水素蓄電池を使用しています。

＜使用上のご注意＞

- ・非常灯専用器具です。階段通路誘導灯 (非常灯兼誘導灯) には適合しません。
- ・採光窓のない場合、夜間に入通りがある場合、開閉扉などがセンサ検知を妨げるおそれがある場合は安全確保のためNTタイプをご利用ください。
- ・壁面横取付専用器具です。点検スイッチが下になる方向に取り付けてください。壁面縦取付および天井取付はできません。センサが検知しない原因となります。
- ・ラジオ、TVや赤外線リモコン方式の機器は照明器具から離して使用してください。雑音が入ったり、正常に動作しない場合があります。
- ・同時通訳機などの誘導無線を使用すると、雑音が入る場合があります。事前に確認し、対策を講じてください。
- ・光源として高輝度LEDを使用しています。光源部 (ライトバー部) の長時間の直視はおさげください。
- ・点灯直後・消灯直後にプラスチックの伸縮によるさしみ音が発生する場合がありますが、故障や異常ではありません。静かな環境で使用する場合、さしみ音が気になる場合があります。このような場合は直管LEDなどのプラスチック製カバーのないタイプをおすすめします。
- ・バーコードリーダーの機種によっては器具付近で使用した場合、読み取り感度が鈍くなる場合があります。この場合には、器具との距離を離すか、遮蔽するなどの対策を講じてください。
- ・LED素子にはバラツキがあるため、同じ品番のランプでも光色・明るさが異なる場合があります。あらかじめご了承ください。
- ・一般屋内で使用する場合でも、器具周囲に硫黄成分が存在する場所では使用しないでください。(一部の食品や薬品、紙類などには硫黄成分が含まれます。また、車の排気ガスにも硫黄成分が含まれます。) 光学性能に影響を与える場合があります。
- ・虫の飛来が多い場所で使用する場合は、ライトバー内に虫が侵入するおそれがあります。このような場合は、直管LED非常用照明器具などの器具をおすすめします。

＜施工上のご注意＞

- ・この器具 (センサ) は振動する機器や動体を検知して点灯する場合があります。
- ・電波を透過する壁材 (木材、石膏ボード) の背後にエレベーターがある場合や検知エリア内の反射物 (金属など) により電波が反射されるような場所では建物の揺れを検知して点灯する場合があります。
- ・センサの検知範囲には制限がありますので、垂直及び水平方向の検知範囲を確認の上設置をお願いします。階段側壁への設置にはおすすりできませんのでご注意ください。
- ・電源方式により騒音 (うなり) が大きくなる場合がありますので、以下の配線を行ってください。
 - ・三相電源を使用する場合は、必ず接地側を器具の端子台のN側に接続してください。
 - ・電源と器具間に片切りスイッチを設ける場合は、必ず非接地側 (充電側) に取り付けてください。
- ・天井面とは10cm以上離してください。スペースがないとカバーの取り外しができません。



自己点検機能付 (リモコン対応)

自己点検スイッチを数秒長押し、又はリモコンの点検スイッチを押すと、自動的に定格時間非常点灯し蓄電池の状況を自己点検し、結果をLED (緑) にて表示させます。

適合品は下記の承認図をご覧ください。

| | |
|------|---|
| | 適合品番 |
| リモコン | FSK90910K (チャンネル「2」でご使用ください。チャンネル「1」は誘導灯用です。) |

| | |
|----------------|-----------------------------|
| ホワイト マンセル N9.5 | |
| 器具光束 | 非常時光束 820lm |
| LED | ライトバー (昼白色:5000K) 非常時:LED点灯 |
| 器具質量 | 4.0kg |

特記事項

| | | |
|---|----------|--------------------------|
| 6 | LEDモジュール | JIS C 8154:2015適合 |
| 5 | センサ | 電波センサ |
| 4 | 蓄電池 | 6.0V 3000mAh FK850 |
| 3 | 電源 | ライトバーに組込み |
| 2 | ライトバー | カバー材質ポリカーボネート (乳白) |
| 1 | 本体 | 鋼板 (t0.5) ホワイトポリエステル粉体塗装 |

| | |
|--------|-----------------------|
| 品番 | 電池内蔵型 直付XLF436HNNJ |
| 図番 | XLF436HNNJ-K2 |
| 単位: mm | 第三角法 |

生産終了品
この器具は生産終了につき製造することができません

建設省告示第1830号に定める事項

| 光源の種類 | LEDモジュール接続端子部の材料 | 照明器具の電線の種類 | 非常用電源 |
|----------|------------------|--------------|-------|
| LEDモジュール | ポリアミド樹脂 | 架橋ポリエチレン絶縁電線 | 電源内蔵型 |

| | |
|----------------|-----------------------------------|
| 即時点灯性 (切替動作試験) | ・52%電圧で非常点灯へ切替 ・0.3秒以内に非常点灯へ切替 |
| 高温動作 | ・周囲温度70℃で90分以上 照度維持率50%以上を確保 |
| 照度1ルクスの確保 | ・常温時に床面照度2lxを確保 |

パナソニック株式会社