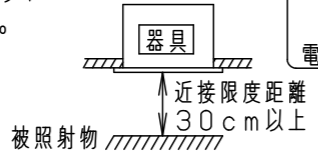
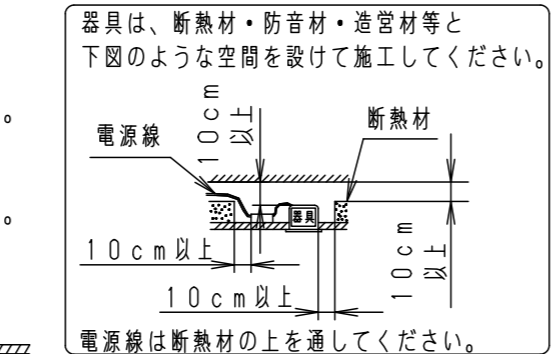
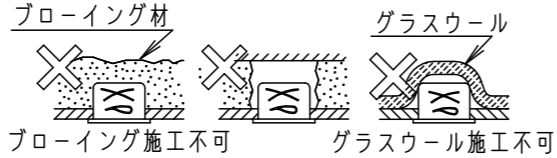


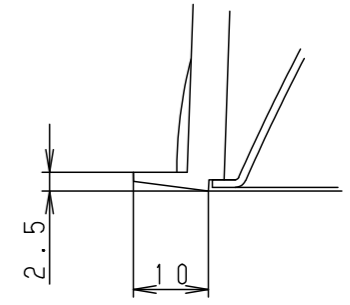
⚠ 注意：商品には寿命があります。詳細はCLX2021HAをご参照ください。

⚠ 安全に関するご注意

- 一般屋内用器具です。  
屋外や水気・湿気のある場所、腐食性ガスの発生する場所では使用しないでください。  
故障や絶縁不良による火災・感電の原因となります。
- 天井埋込み専用器具です。  
壁取付や天井直付、及び傾斜天井には取り付けないでください。  
指定外取付は、火災の原因となります。
- 断熱材、防音材をかぶせて使用しないでください。  
火災の原因となります。
- 住宅の断熱施工天井には使用できません。
- 口出し線を切断したり、構成部品（コネクタ等）の交換をしないでください。火災・感電及び不点・故障の原因となります。
- 熱がこもるような密閉した空間へは取付けないでください。  
火災及びLED短寿命の原因となります。
- 器具と被照射物は30cm以上（近接限度距離）離してください。  
近接限度距離内に被照射物が近づく恐れのある場所（ドア開閉範囲の上、家具の上、クローゼット・押入れの中等）では使用しないで下さい。  
過熱による火災の原因となります。
- LEDを直視しないで下さい。  
目の痛みの原因となります。



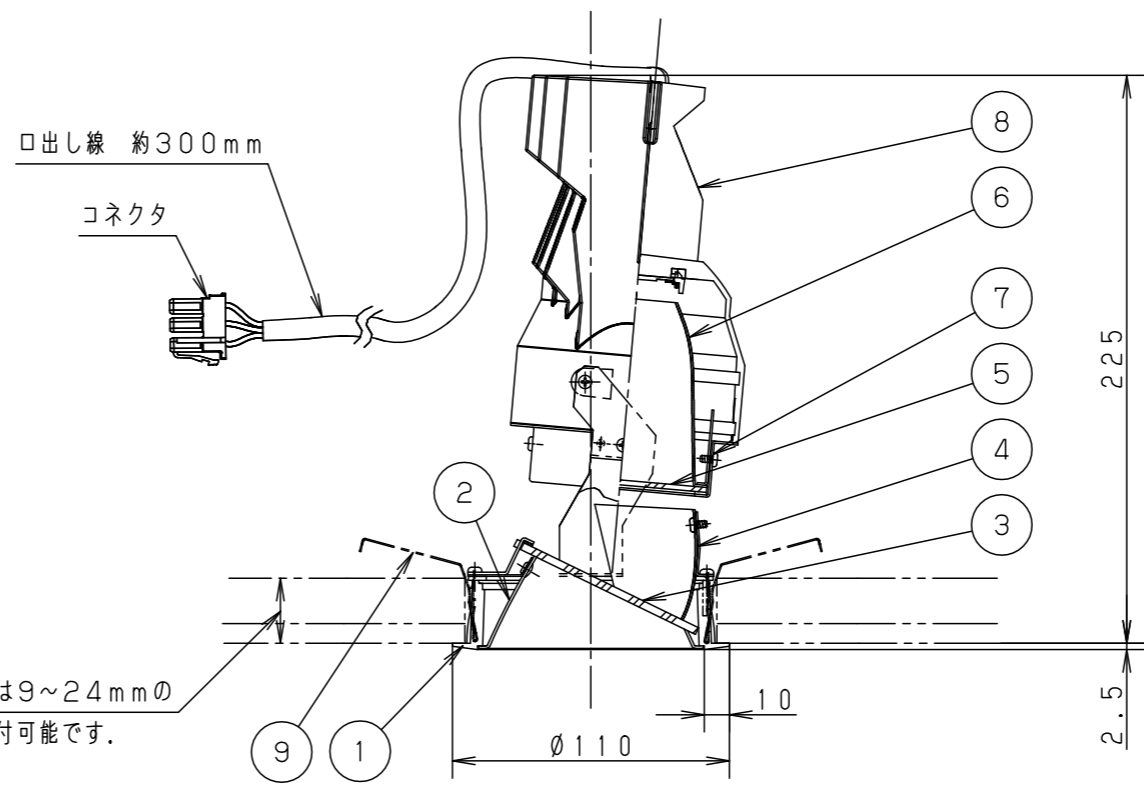
埋込穴寸法  
Ø100<sup>+0</sup><sub>-0.2</sub>



枠部詳細

(使用上のご注意)

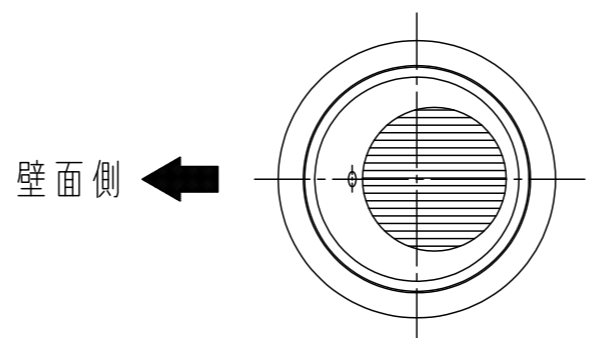
- 本灯具1台につき適合LED電源ユニット（別売）が1台必要です。  
必ず組み合わせてご使用ください。
- ロックウール等の柔らかい天井には取り付けない。天井材損傷・器具ズレの原因となります。
- 取付パネ部や天板部に障害物のないよう施工してください。  
障害物があるとずれ落ちなどの原因となります。
- LEDにはバラツキがあるため、同一品番でも商品ごとに発光色、明るさが異なる場合があります。予めご了承ください。
- 照射距離が近い時や照射面によって、光ムラが気になる場合があります。予めご了承ください。
- 結線図は、LED電源ユニットの承認図をご確認下さい。



LED電源ユニットは別売です。

適合LED電源ユニットと定格（電源ユニットの1次側入力）

| タイプ  | 適合LED電源ユニット | 定格電圧        | 入力電流   | 消費電力   | 器具光束   |
|------|-------------|-------------|--------|--------|--------|
| 250形 | 非調光         | NTS90355LE9 | AC100V | 0.274A | 1195lm |
|      |             | NTS90355LJ9 | AC200V | 0.140A |        |
|      | 調光          | NTS90355LJ9 | AC242V | 0.120A |        |
|      |             | NTS90351RY9 | AC100V | 0.281A |        |
| 350形 | 非調光         | NTS90354LE9 | AC100V | 0.341A | 1395lm |
|      |             | NTS90354LJ9 | AC200V | 0.172A |        |
|      | 調光          | NTS90354LJ9 | AC242V | 0.143A |        |
|      |             | NTS90355DD9 | AC100V | 0.143A |        |
|      |             | AC242V      | 0.119A |        |        |
|      |             | AC242V      | 0.119A |        |        |
|      |             | AC200V      | 0.148A |        |        |
|      |             | AC242V      | 0.127A |        |        |



| ホワイト マンセル N9.5 |                           |              |                          |
|----------------|---------------------------|--------------|--------------------------|
| 器具光束           | 別表参照                      |              |                          |
| LED            | 温白色 (3500K Ra85)          |              |                          |
| 配光             |                           |              |                          |
| 器具質量           | 1.3kg (灯具:0.9kg、電源:0.4kg) |              |                          |
| 特記事項           |                           |              |                          |
| 9              | 取付パネ                      | ステンレス (t0.5) | 2本                       |
| 8              | 本体                        | アルミダイカスト     | ブラック7分つや消し<br>ポリエスチル粉体塗装 |
| 7              | カバー                       | 鋼板 (t0.8)    | ブラック7分つや消し<br>アクリル塗装     |
| 6              | 反射板                       | アルミ板 (t0.8)  | 銀色鏡面鈍目仕上                 |
| 5              | パネル                       | アクリル         | 透明つや消し                   |
| 4              | 補助反射板B                    | アルミ板 (t1.0)  | 銀色梨地仕上                   |
| 3              | スプレッドレンズ                  | アクリル         | 透明                       |
| 2              | 補助反射板A                    | アルミ板 (t1.0)  | 銀色鏡面仕上                   |
| 1              | 枠                         | アルミダイカスト     | ホワイト半つや消し<br>ポリエスチル粉体塗装  |
| 部番             | 部品名                       | 材質・素材厚       | 備考                       |
| 品番             | NTN82082K                 |              |                          |
| 図番             | NTN82082K-K2              | 斉藤           | 安井                       |
| 単位: mm         | 第三角法                      |              |                          |
| パナソニック株式会社     |                           |              |                          |