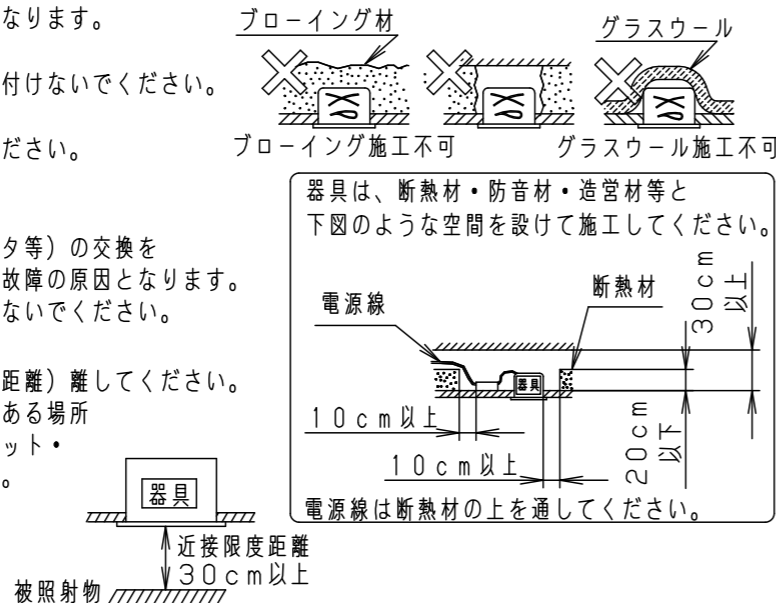


⚠ 注意：商品には寿命があります。詳細はCLX2021HAをご参照ください。

⚠ 安全に関するご注意

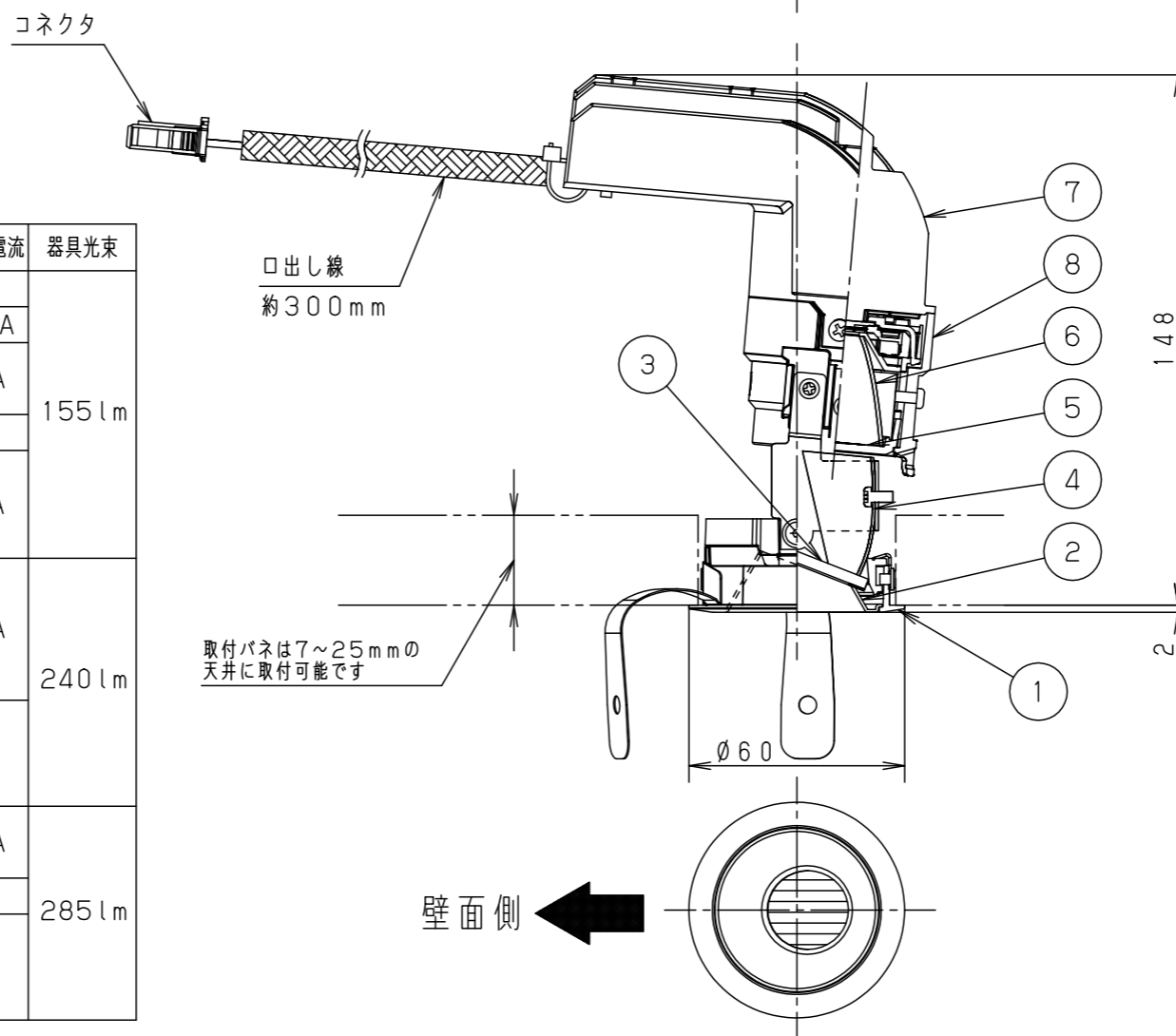
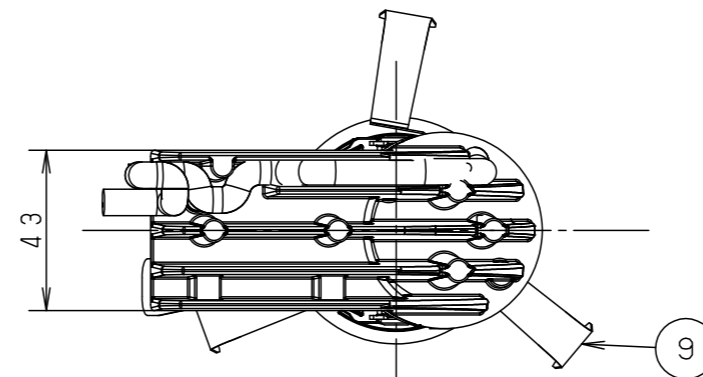
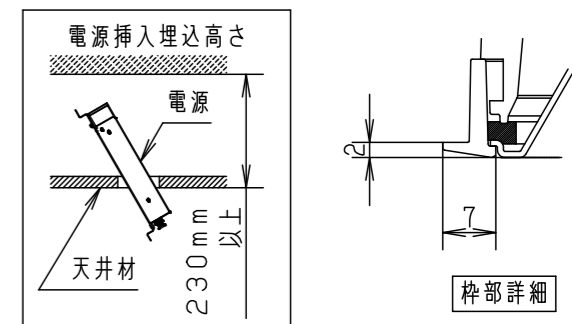
- 一般屋内用器具です。
屋外や水気・湿気のある場所、腐食性ガスの発生する場所では使用しないでください。
故障や絶縁不良による火災・感電の原因となります。
- 天井埋込み専用器具です。
壁取付や天井直付、及び傾斜天井には取り付けないでください。
指定外取付は、火災の原因となります。
- 断熱材、防音材をかぶせて使用しないでください。
火災の原因となります。
- 住宅の断熱施工天井には使用できません。
- 口出し線を切断したり、構成部品（コネクタ等）の交換をしないでください。火災・感電及び不点・故障の原因となります。
- 熱がこもるような密閉した空間へは取付けないでください。
火災及びLED短寿命の原因となります。
- 器具と被照射物は30cm以上（近接限度距離）離してください。
近接限度距離内に被照射物が近づく恐れのある場所（ドア開閉範囲の上、家具の上、クローゼット・押入れの中等）では使用しないで下さい。
過熱による火災の原因となります。
- LEDを直視しないで下さい。
目の痛みの原因となります。



(使用上のご注意)

- 本灯具1台につき適合LED電源ユニット（別売）が1台必要です。
必ず組み合わせてご使用ください。
- ロックウール等の柔らかい天井には取り付けない。天井材損傷・器具ズレ・光漏れの原因となります。
- 取付パネ部や天板部に障害物のないよう施工してください。
障害物があるとずれ落ちなどの原因となります。
- LEDにはバラツキがあるため、同一品番でも商品ごとに発光色、明るさが異なる場合があります。予めご了承ください。
- 照射距離に近い時や照射面によって、光ムラが気になる場合があります。予めご了承ください。
- 結線図は、LED電源ユニットの承認図をご確認ください。
- 突入電流値は別表のとおりです。接続するスイッチの容量を確認の上、配線してください。

埋込穴寸法
φ55±0.2



適合電源ユニットと定格

| タイプ | 適合LED電源ユニット | 定格電圧 | 入力電流 | 消費電力 | 突入電流 | 器具光束 |
|------|-----------------|------|--------------|--------|-------|-------|
| 100形 | 位相調光 5~100% | 100V | NTS90101LG1 | 0.085A | 8.2W | 155lm |
| | 非調光 | | NTS90101LE1 | 0.140A | | |
| | 調光 1~100% | 100V | NTS90101LE9 | 0.072A | 7.2W | |
| | 調光 0~100% | 200V | NTS90101LJ9 | 0.046A | | |
| | | 242V | NTS90101KLD9 | 0.043A | | |
| 150形 | DALI-2調光 1~100% | 100V | NTS90101DD9 | 0.081A | 7.8W | 4A |
| | | 200V | | 0.042A | | |
| | | 242V | | 0.036A | | |
| | | | | | | |
| 200形 | 非調光 | 100V | NTS90151LE9 | 0.130A | 12.0W | 240lm |
| | 調光 1~100% | | NTS90151LJ9 | 0.067A | | |
| | | 200V | NTS90151DD9 | 0.124A | 12.2W | |
| | | 242V | | 0.063A | | |
| 200形 | 非調光 | 100V | NTS90201LE9 | 0.154A | 15.4W | 285lm |
| | 調光 1~100% | | NTS90201LJ9 | 0.081A | | |
| | 調光 0~100% | 242V | NTS90201KLD9 | 0.071A | - | |
| | | 100V | NTS90201DD9 | 0.157A | 15.5W | |
| | 200V | | 0.079A | - | | |
| | 242V | | 0.066A | | | |

| ホワイト マンセル N9.5 | | | |
|----------------|---------------------------|--------------|--------------------------|
| 器具光束 | 別表参照 | | |
| LED | 電球色 (3000K Ra85) | | |
| 配光 | | | |
| 器具質量 | 0.6kg (灯具:0.3kg、電源:0.3kg) | | |
| 特記事項 | | | |
| 9 | 取付パネ | ステンレス (t0.5) | |
| 8 | 本体B | アルミダイカスト | ブラックア分つや消し ポリエステル粉体塗装 |
| 7 | 本体A | アルミダイカスト | |
| 6 | 反射板 | アルミ板 (t0.8) | 銀色鏡面仕上 |
| 5 | パネル | ガラス | 透明 |
| 4 | 補助反射板B | アルミ板 (t1.0) | 銀色梨地仕上 |
| 3 | スプレッドレンズ | アクリル | 透明 |
| 2 | 補助反射板A | アルミ板 (t0.8) | 銀色鏡面仕上 |
| 1 | 枠 | アルミダイカスト | ホワイト半つや消し ポリエステル粉体塗装 |
| 部品番 | 部品名 | 材質・素材厚 | 備考 |
| 品番 | NTN82113K | | |
| 図番 | NTN82113K-K2 | 斉藤 | 清水 |
| 単位: mm | | 第三角法 | |
| パナソニック株式会社 | | | |