



直管LED器具 笠付型照明器具 非常用照明器具（電池内蔵型）

保管用

品番 NNFG (NNFGH) 41230T・NNFG (NNFGH) 41231K

※上記（）内は、加工品番です。（以降、加工品番の記載を省略します。）

（一般屋内用）

・器具の施工には電気工事士の資格が必要です。施工は必ず工事店に依頼してください。

施工説明

工事店様へ、この説明書は保守のためお客様に必ずお渡しください。

安全に関するご注意

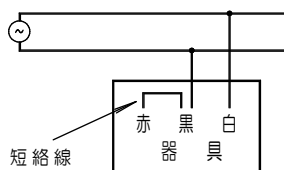
警告

- 施工は、施工説明にしたがい確実に行う。施工に不備があると落下・感電・火災の原因となります。
- 器具、光源部の分解、改造をしない。落下・感電・火災の原因となります。
- 必ず指定のパナソニック製LEDランプを使用する。管径・口金が異なると防水性能が損なわれ、落下・感電・火災の原因となります。
- 表示された電源電圧（定格電圧±6%）、周波数で使用する。指定外の電源電圧・周波数で使用すると感電・火災の原因となります。
- 水平天井直付専用です。他の取り付けはしないでください。落下の原因となります。
- ランプはガラス製のため、取り扱いに注意する。破損によるけがの原因となります。
- 蓄電池を短絡・分解したり火や水に投入しない。破裂・やけど・感電・火災の原因となります。

注意

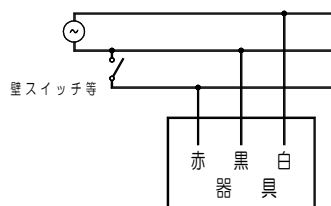
- この器具は一般屋内専用です。直射日光の当たる場所、雨水のかかる場所、風の強い場所、湿気が多い場所、腐食性ガスの発生する場所、振動の強い場所、外の風やエアコンの冷風が直接当たる場所では使用しないでください。落下・感電・火災の原因となります。
- 一般屋内でご使用の場合でも、器具周囲に硫黄成分が存在する場所では使用しないでください。光学性能に影響を与える場合があります。（一部の食品や薬品、紙類などには硫黄成分が含まれます。また、車の排気ガスにも硫黄成分が含まれます。）
- 周囲温度は、5～35℃で使用してください。
指定外の周囲温度で使用すると、蓄電池の劣化、ちらつきや短寿命及び非常点灯しない原因となります。
- 寒冷地等で外気に通ずる場所に設置した場合、非常点灯時間が極端に短くなる恐れがあります。
やむを得ず設置する場合は、非常点灯時間の点検を頻繁に行ってください。（少なくとも半年ごとの点検は必要）
- 電源と通電せずに、蓄電池を接続したまま放置しないでください。蓄電池の劣化や短寿命の原因となります。
- 48時間充電後、非常点灯の確認をしてください。充電しないと非常点灯しません。
- 器具の取り付け、取り外しは手袋などの保護具を使用してください。けがのおそれがあります。
- 非常用照明器具としてご使用される場合は、次のように配線してください。

配線種類 ・ 2線式（連続点灯する場合）



※短絡線は器具端子台に接続されています。

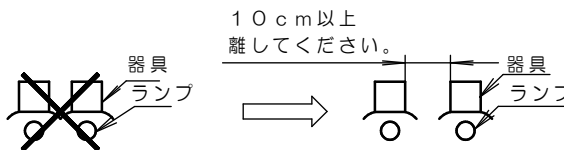
・ 3線式（壁スイッチ等で点滅操作する場合）



※器具端子台の短絡線を取り外して配線してください。
※壁スイッチは、赤線回路に設けてください。
※壁スイッチで消灯しても電池への充電は行われています。

施工上のご注意

- ・ 器具を密集して取付けないでください。密集させて取付けると、過熱により故障の原因となります。



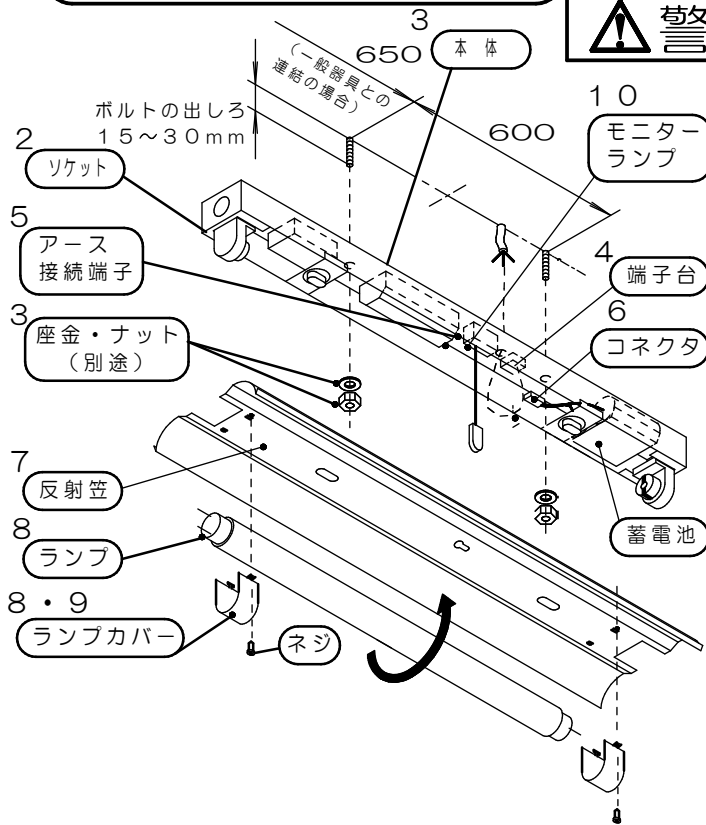
- ・ T/U付6Aリレーを使用する場合、照明器具の接続台数に制限があります。詳細については、該当T/U付6Aリレーのカタログ・商品仕様書をご参照ください。

各部のなまえと取付方法



警告

施工は、施工説明書にしたがい確実にこなう。
 施工に不備があると落下・感電・火災の原因となります。



1 取付前の確認

- 器具質量 (3.1 kg : NNFG41230T) に十分に耐えるよう取付ボルト取付部の強度を確保する。
 (取付ボルトは、W3/8又はM10を使用する。)
 不備があると器具落下の原因となります。

2 ソケットの取付

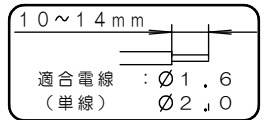
- ソケットをソケット台に確実に取付ける。

3 本体の取付

- 電源線、アース線を本体の電源穴から引き込んでおく。
- 本体を取付ボルトに確実に取付ける。

4 電源線の接続

- 電源線を確実に差し込む。
- D種 (第3種) 接地工事が必要。
- 端子台の容量は、20Aです。
- この器具は、器具内送り配線が可能です。
 送り配線される場合は、器具同梱の電源プッシング等で
 エンド部通線箇所の保護を行なってください。
 接続が不完全な場合や容量オーバーの場合、火災の原因
 となります。

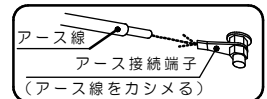


5 アース線の接続

- アース線をアース接続端子に確実にカシめる。
 接続が不完全な場合、感電・火災の原因となります。

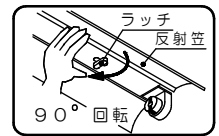
6 コネクタの接続

- 常用電源通電後、コネクタを接続する。
- 方向を合わせ確実に奥まで差し込む。
 接続が不完全な場合、非常点灯不点の原因となります。



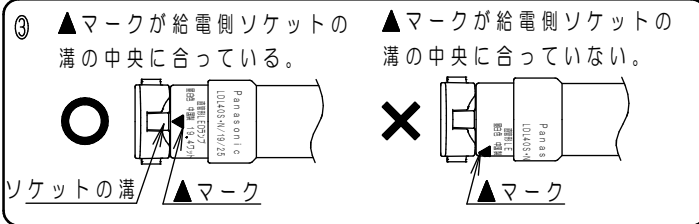
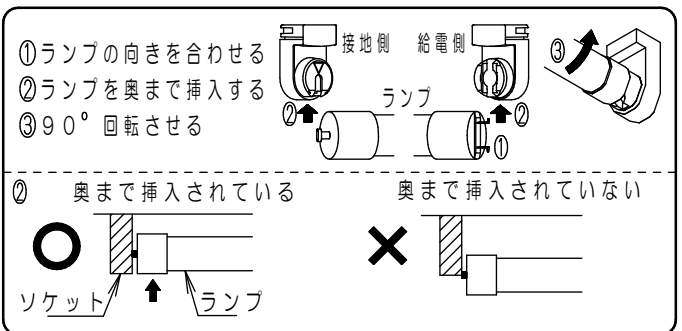
7 反射笠の取付

- モニターランプと反射笠の穴の位置を合わせる。
- 点検スイッチを穴に通す。
- ラッチを90°回転して、確実に反射笠を取付ける。
 取付が不完全な場合、反射板落下の原因となります。



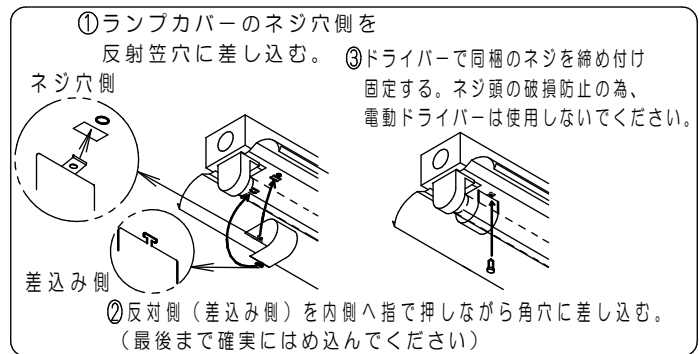
8 ランプを確実に取付ける

- ランプカバーを外す。(2ヶ所)
- 起動方式により適合ランプが異なります。
 適合ランプは、3ページ「お手入れ・ランプ交換」をご参照ください。



取付が不完全な場合、ランプ落下、照度低下の原因となります。

9 ランプカバーの取付 (2ヶ所)

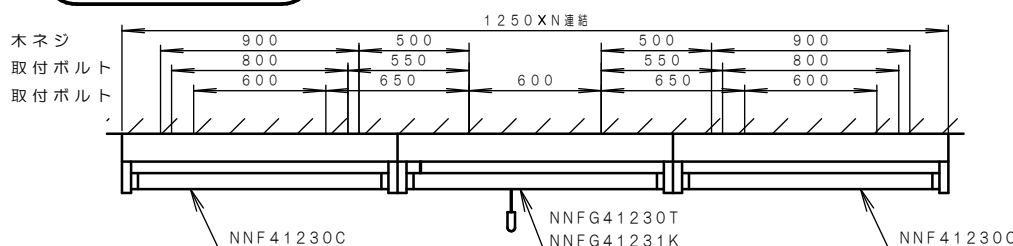


指定以外のランプ使用を防止するため必ずランプカバーを取付けてください。

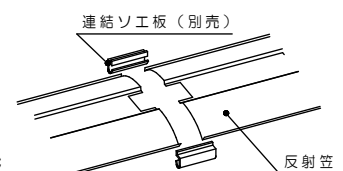
10 点灯確認

- 電源通電状態で、ランプ及びモニターランプが点灯するか確認する。
- 点検スイッチを引き、非常点灯を確認する。(充電モニターは消灯します)
 正常に動作しない場合は「故障かな?と思ったときは」
 の項を参照してください。

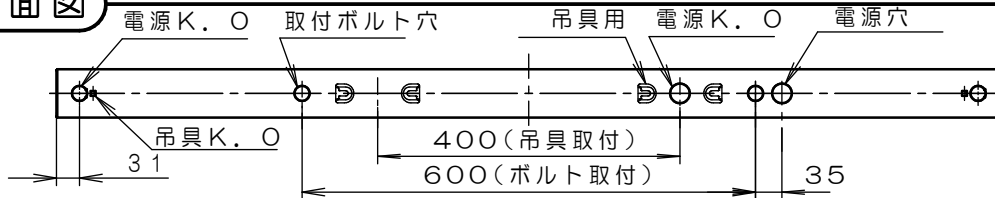
連結の場合



- 本体端面のK、Oをはずして、連結ソ工板 (別売 : FK482) を取付ける。



器具背面図



取扱説明

お客様へ、この説明書は必ず保管ください。

・ご使用前にこの取扱説明書を必ずお読みのうえ、正しくお使いください。

安全に関するご注意

警告

- 器具、光源部の分解、改造をしない。落下・感電・火災の原因となります。
- 布や紙など燃えやすい物でおおわない。落下・感電・火災の原因となります。
- 万一、煙が出たり、異臭がするなどの異常が発生した場合、すぐに電源を切り、工事に修理を依頼する。そのまま使用すると、感電・火災の原因となります。
- 充電モータ（緑色）が点滅している場合、通電状態で蓄電池を交換してください。通電状態でない場合、充電モータ（緑色）の点滅が正常（点灯状態）に戻りません。
- 製品に衝撃を与えない。破損した場合、感電・火災の原因となります。万一、破損した場合、すぐに電源を切り交換してください。
- 蓄電池を加熱したり、火や水に投入しない。破裂する危険があります。
- 蓄電池を分解しない。やけど・感電の原因となります。蓄電池内の液は、皮膚や衣類をいためます。
- 落下した蓄電池は使用せず、回収をリサイクル業者に依頼する。
但し、落下した際にケースが破損した場合は、電極部と金属部分が接触しないよう電気絶縁用ビニルテープで絶縁し、各自治体のルールに従い、廃棄物として処理する。不備があるとショートによる破裂・やけど・感電・火災の原因となります。

注意

- 光源として高輝度LEDを使用しています。長時間の直視は避けてください。
- シンナー、ベンジン、アルカリ系洗剤で器具を拭かないでください。変色、変質、強度低下による破損の原因となります。
水または中性洗剤を用いて、汚れた部分を軽く拭き取ってください。
- 照明器具には寿命があります。（※1）
法令に基づいて定期的に点検を実施してください。点検せずに長時間使い続けるとまれに落下・感電・火災などに至る場合があります。
- 一年に一回は「安全チェックシート」に基づき自主点検してください。3年に1回は工事店等の専門家による点検を受けてください。必要な場合は弊社営業所へお申し出ください。（チェックシート番号：CLX2021HA）点検せずに長時間使い続けるとまれに落下・感電・火災に至る場合があります。
- 長時間器具を使用しない場合は、蓄電池は外してください。蓄電池の劣化や短寿命の原因となります。

※1 照明器具は、使用条件、使用環境で異なりますが、8～10年が取り換え時期の目安です。但し、蓄電池は、4～6年です。使用条件は周囲温度30℃です。

■LED光源の寿命は40000時間です。

周囲温度が高い場合・点灯時間が長い場合など寿命が短くなります。点灯出来るからといって継続して使用が可能というわけではありません。

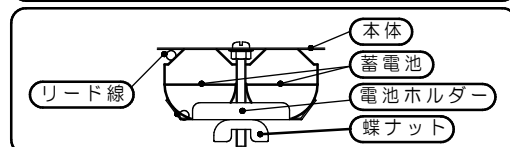
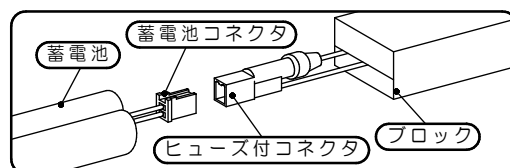
お手入れ・部品交換

- ・器具の清掃について――・水または中性洗剤を用いて、汚れた部分を軽く拭き取ってください。
シンナー、ベンジン、アルカリ系洗剤で拭かないでください。
変色・変質、強度低下による破損の原因となります。
- ・ランプ交換について――・本体表示にしたがって、下記の指定された部品を使用してください。
・この器具は、非常用LED照明器具です。
ランプ交換の際は、必ず指定のパナソニック製ランプをご使用ください。

品番	直管LEDランプ	蓄電池
NNFG41230T	LDL40S・N/29/38-K	FK748 (7.2V 3000mAh)
NNFG41231K	LDL40S・N/19/25-K	

- ・蓄電池交換方法――・下図を参照のうえ確実にこなってください。

- 1 ランプカバー、ランプをはずす。
- 2 反射笠をはずす。
- 3 蓄電池を交換する。
 - ・蓄電池コネクタを抜く。
 - ・蝶ナットと電池ホルダーをはずし、蓄電池を交換する。
- 4 蓄電池を取付ける。
 - ・はずした手順と逆の手順で確実に取付ける。
 - ・リード線を電池の横に収納する。
電池ホルダーでリード線を傷つけないこと。
感電・火災の原因となります。
 - ・蓄電池コネクタは確実に差し込む。
接続が不完全な場合、非常点灯時に不点の原因となります。
- 5 反射笠、ランプ、ランプカバーを取付ける。
 - ・はずした手順と逆の手順で確実に取付ける。
 - ・ランプの向きを合わせて取付けてください。・ランプをソケットの奥まで確実に挿入して取付けてください。
 - ・ランプを確実に90°回転させて取付けてください。



警告

- 感電のおそれあり
ランプ交換時は、必ず電源を切ってください。
- ランプ破損のおそれあり
ランプはガラス製です。取扱に注意してください。
- やけどのおそれあり
点灯中や消灯直後はランプやその周辺をさわらないこと。

使用上のご注意

- ・調光機器などとの組合せはできません。
- ・ラジオ、テレビや赤外線リモコン方式の機器は照明器具から離してご使用ください。雑音が入ったり、正常に動作しない場合があります。
- ・同時通訳機等の誘導無線をご使用になられる場合、雑音が入る場合があります。事前に確認し、対策を講じてください。
- ・LED素子にバラツキがあるため、同じ品番のランプでも光色・明るさが異なる場合があります。予めご了承ください。
- ・接地極のない電源に接続する場合は、消灯後もランプが薄暗く発光する場合があります。予めご了承ください。
- ・ランプピンやソケットの導電板が酸化（腐食）し、不点灯に至る場合があります。湿気の多い場所、腐食性ガスの発生する場所では、使用しないでください。

保証について

- ・保証について――この商品の保証期間は1年間です。但し、LED電源は3年間です。
ランプ等の消耗品は除きます。詳細は弊社カタログをご参照ください。
- ・保証書について――保証書が必要な場合は、弊社代理店または弊社営業所へお申し出ください。
- ・補修用性能部品――弊社はこの照明器具の補修用性能部品（電気部品）を製造打ち切り後、6年間保有しています。
の保有期間 補修用性能部品には、同等機能を有する代替品を含みます。

電池内蔵型器具は性能維持のため、6ヶ月に1回は非常点灯への切り替え、非常点灯時間の確認を必ず行ってください。
(常に適正な状態に維持するために、法令※で定められた定期の点検に加え、上記点検の実施をお願いします。
非常点灯が極端に短くなるおそれがあります。)
※誘導灯は消防法令、非常用照明器具は建築基準法令に定められています。

◆設置年月日 年 月 日 ◆取付場所 _____ ◆器具No. _____

点検年月日	点検状態		点検者	点検年月日	点検状態		点検者	点検年月日	点検状態		点検者
	外観	機能			外観	機能			外観	機能	

故障かな？と思った時は

- ・表に従って調べいただき、なお異常がある場合は、すぐに電源を切り、工事店に修理を依頼してください。

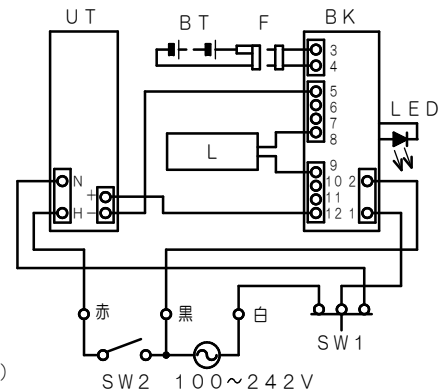
現象	考えられる原因	処置
常時、LEDランプが点灯しない	ランプの寿命	ランプを交換する
	消灯スイッチOFF	スイッチをONする
非常点灯しない	蓄電池コネクタ外れ	コネクタを接続する
	AC電源が通電状態となっていない	AC電源を通電状態とする
短時間しか点灯しない (30分未満)	蓄電池の充電不足 (保管時の自然放電や、施工時の放電など)	48時間以上充電する
	蓄電池の寿命	蓄電池を交換する
充電モニターが点灯しない	蓄電池コネクタ外れ	コネクタを接続する

器具定格・接続図

定格

品番	ランプ	非常時光束	AC			
			100V	200V	242V	
NNFG41230T LE9	LDL40S・N/29/38-K	1900lm	入力電流	0.37A	0.19A	0.16A
			消費電力	37W	37W	37W
NNFG41231K LE9	LDL40S・N/19/25-K	1400lm	入力電流	0.26A	0.14A	0.12A
			消費電力	26W	26W	26W

接続図



部品の記号と名称

UT：電源ユニット SW1：点検スイッチ
BK：ブロック SW2：常用消灯スイッチ
BT：蓄電池 LED：充電モニター
L：ランプ F：ヒューズ付コネクタ(10A)



この器具には、ニッケル水素蓄電池を使用しております。
ニッケル水素電池はリサイクル可能な資源です。ニッケル水素電池の交換、及びご使用済の電池の
破棄に際しては、ニッケル水素電池を取り出しリサイクルにご協力ください。

パナソニック株式会社 ライティング事業部 〒571-8686 大阪府門真市門真1048

お問い合わせ先 パナソニック 照明器具・ランプ商品ご相談窓口 <https://sumai.panasonic.jp/support/>

0120-187-441(フリーダイヤル)【受付時間】月～土/9:00～18:00(祝日・三が日を除く) ※携帯電話からもご利用になれます。

0120-872-460(FAX) Help desk for foreign residents in Japan Tokyo (03) 3256-5444 Osaka (06) 6645-8787 Open: 9:00 - 17:30 (closed on Saturdays / Sundays / national holidays)

MN1018-040923