



品番 NNLG(H) 01515 NNLG(H) 01509 NNLG(H) 01517 保管用

・上記( )内は加工品番です。(以降、加工品番および特注品番の記載を省略します。)

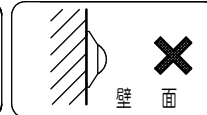
(一般屋内用) ・器具の施工には電気工事士の資格が必要です。施工は必ず工事店に依頼してください。

**施工説明** 工事店様へ、この説明書は保守のためお客様に必ずお渡しください。

### 安全に関するご注意

#### 警告

- 施工は、施工説明にしたがい確実にを行う。  
施工に不備があると落下・感電・火災の原因となります。
- 器具、光源部の分解、改造をしない。落下・感電・火災の原因となります。
- 表示された電源電圧、周波数で使用する。感電・火災の原因となります。
- 水平天井直付専用です。右図のような場所には取り付けはしないでください。  
落下の原因となります。
- 非常用光源部のレンズはガラス製のため、取り扱いに注意する。破損によるけがの原因となります。



#### 注意

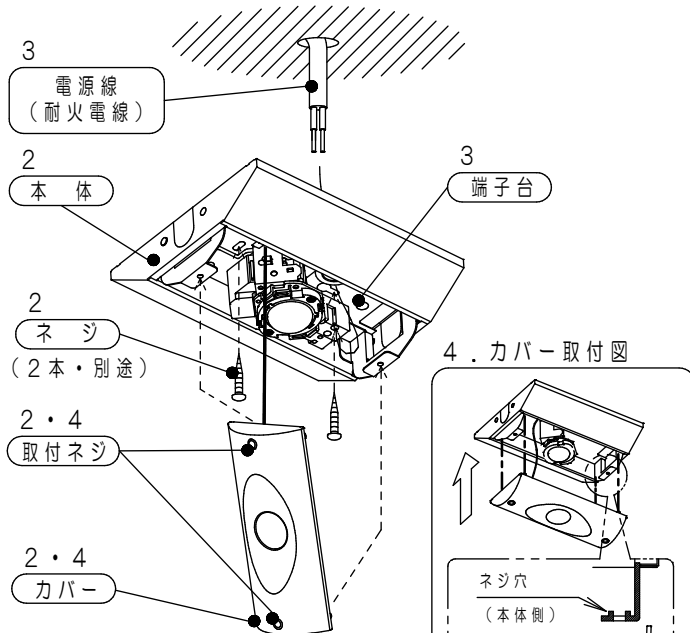
- この器具は一般屋内専用です。直射日光の当たる場所、雨水のかかる場所、風の強い場所、湿気の多い場所、腐食性ガスの発生する場所、振動の強い場所、外の風やエアコンの冷風が直接当たる場所では使用しないでください。落下・感電・火災の原因となります。
- 一般屋内でご使用の場合でも、器具周囲に硫黄成分が存在する場所では使用しないでください。光学性能に影響を与える場合があります。(一部の食品や薬品、紙類などには硫黄成分が含まれます。また、車の排気ガスにも硫黄成分が含まれます。)
- 周囲温度は、5~35℃で使用してください。指定外の周囲温度で使用すると、ちらつきや短寿命及び非常点灯しない原因となります。
- 非常時専用器具です。常時点灯では使用しないでください。火災および非常点灯しない原因となります。
- 器具の取り付け、取り外しは手袋などの保護具を使用してください。けがのおそれがあります。
- 取付面がクロス貼りの場合、接着剤が十分に乾燥してから器具を取り付けてください。サビや変色の原因となります。

### 各部のなまえと取付方法

#### 注意

器具の取り付け、取り外しは手袋など保護具を使用する。けがのおそれがあります。

【NNLG01515の例で説明しています。】



#### 1. 取付前の確認

- ・器具質量(0.4kg)に十分耐えるようネジ取付部(ネジ掛かり代)の強度を確保する。  
不備がありますと器具落下の原因となります。

#### 2. 本体の取付

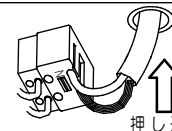
- ・取付ネジを緩め、カバーを外す。
  - ・電源線を本体の電源穴から引き込んでおく。必ず指定された電源穴を使用してください。(裏面の(器具背面図)を参照ください。)
  - ・他の穴からの引き込みはしないでください。
  - ・エンドK.O.を使用する場合は、器具同梱の電源フッシング等で通線箇所を保護を行ってください。(カバー裏側に貼付け)
  - ・ネジ(2本・別途)で本体を確実に取り付ける。(推奨ネジ 木ネジ: 呼び3.8 長さ38)
- 不備がありますと感電、器具落下の原因となります。



#### 3. 電源線(耐火電線)を端子台に接続する

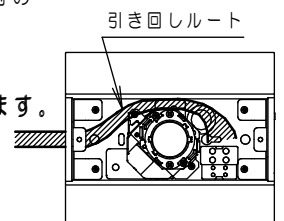
- ・電源線を差し込み穴に確実に差し込む。端子台の最大送り容量は20Aです。
- 不備がありますと火災の原因となります。

注) 電源線接続後、余分な電源線はカバーとの当たりを防ぐため、電源穴へ押し込む。

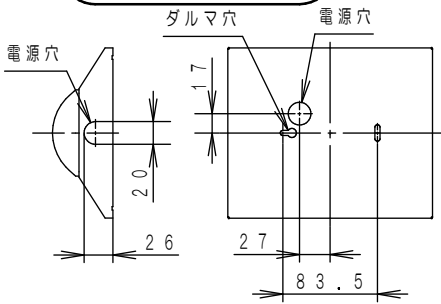


12~14mm  
適合電線:  $\phi 1.6$   
(単線)  $\phi 2.0$

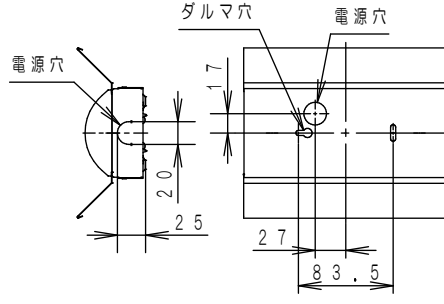
- ・エンドK.O.を使用の際、器具内の電線引き回しは、光源部を避け、右図の斜線部を通してください。
- 不備がありますと、感電・火災やカバーが取り付けられない原因となります。



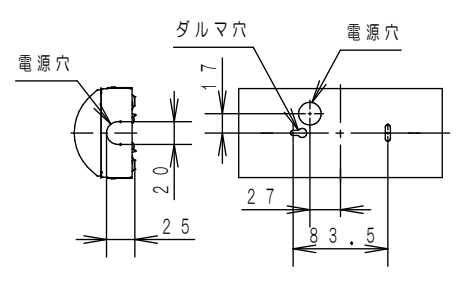
## 器具背面図



NNLG01515



NNLG01517



NNLG01509

## 取扱説明

お客様へ、この説明書は必ず保管ください。

・ご使用前にこの取扱説明書を必ずお読みのうえ、正しくお使いください。

## 安全に関するご注意

### 警告

- 器具、光源部の分解、改造をしない。落下・感電・火災の原因となります。
- 布や紙など燃えやすい物でおおわない。落下・感電・火災の原因となります。
- 万一、煙が出たり、異臭がするなどの異常が発生した場合、すぐに電源を切り、工事店に修理を依頼する。そのまま使用すると、感電・火災の原因となります。
- 製品に衝撃を与えない。破損した場合、感電・火災の原因となります。万一、破損した場合、すぐに電源を切り交換してください。

### 注意

- 光源として高輝度LEDを使用しています。長時間の直視は避けてください。
- シンナー、ベンジン、アルカリ系洗剤で器具を拭かないでください。変色、変質、強度低下による破損の原因となります。水または中性洗剤を用いて、汚れた部分を軽く拭き取ってください。
- 照明器具には寿命があります。(※1)  
法令に基づいて定期的に点検を実施してください。点検せずに長時間使い続けるとまれに落下・感電・火災などに至る場合があります。
- 一年に一回は「安全チェックシート」に基づき自主点検してください。3年に1回は工事店等の専門家による点検を受けてください。必要場合は弊社営業所へお申し出ください。(チェックシート番号: CLX2021HA)  
点検せずに長時間使い続けるとまれに落下・感電・火災に至る場合があります。

※1 照明器具は、使用条件、使用環境で異なりますが、8～10年が取り換え時期の目安です。但し、使用条件は周囲温度30℃です。

## 定期点検について

- ・ 3ヶ月に1回は、破損、変形などの外観の点検をおすすめします。
- ・ 6ヶ月に1回は、外観点検と機能点検および性能点検を併せて行ってください。  
(点検については、誘導灯は消防法令、非常用照明器具は建築基準法令に定められていますので必ず実施ください。)

## 使用上のご注意

- ・ LEDには光のばらつきがある為、同一品番でも商品ごとに発光色、明るさが異なる場合があります。予めご了承ください。
- ・ シンナー、ベンジン、アルカリ系洗剤で拭かないでください。変色、変質、強度低下による破損の原因となります。
- ・ LED光源は、通常のランプのようにお客様自身でのお取り替えはできません。

## 保証について

- ・ 保証について.....この商品の保証期間は1年です。  
詳細は弊社カタログをご参照ください。
- ・ 保証書について.....保証書が必要な場合は、弊社代理店または弊社営業所へお申し出ください。

## お手入れ・部品交換

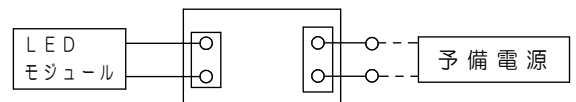
### 注意

必ず電源を切って行ってください。  
感電・やけどの原因となります。

- ・ 器具の清掃について.....水または中性洗剤を用いて、汚れた部分を軽く拭き取ってください。  
シンナー、ベンジン、アルカリ系洗剤で拭かないでください。  
変色、変質、強度低下による破損の原因となります。

| 定格 | 定格電圧   | 周波数       | 消費電力 | 入力電流   | 容量    |
|----|--------|-----------|------|--------|-------|
|    | AC100V | 50/60Hz共用 | 6.6W | 0.068A | —     |
|    | DC100V | —         |      |        | 6.8VA |

### 接続図



パナソニック株式会社 ライティング事業部 〒571-8686 大阪府門真市門真1048

お問い合わせ先 パナソニック 照明器具・ランプ商品ご相談窓口 <https://sumai.panasonic.jp/support/>  
0120-187-441(フリーダイヤル)【受付時間】月～土/9:00～18:00(祝日・三が日を除く) ※携帯電話からもご利用になれます。

0120-872-460(FAX) Help desk for foreign residents in Japan Tokyo (03) 3256-5444 Osaka (06) 6645-8787 Open: 9:00 - 17:30 (closed on Saturdays / Sundays / national holidays)

MN0418-050923