



一体型LEDベースライト iDシリーズ 40形 リニューアル専用 埋込下面開放型器具本体

保管用

適合本体	下面開放型W150	下面開放型W190	下面開放型W220	下面開放型W300
単体(40形)	NNLK(H)41315	NNLK(H)41319	NNLK(H)42322	NNLK(H)42330
連結中用(40形)	NNLK(H)41316	NNLK(H)41320	NNLK(H)42323	NNLK(H)42331
連結右用(40形)	NNLK(H)41317	NNLK(H)41321	NNLK(H)42324	NNLK(H)42332
連結左用(40形)	NNLK(H)41318	NNLK(H)41322	NNLK(H)42325	NNLK(H)42333

- ・上記()内は加工品番です。以降、加工品番および特注品番の記載を省略します。
- ・適合本体と適合ライトバーの組合せは承認図・カタログを参照してください。
- ・本照明器具はパナソニック製 iDシリーズ専用本体とライトバーの組合せで性能を満足します。
- ・下表のライトバーをご使用の場合は、ライトバーに同梱の説明書も合わせてご覧ください。

適合ライトバータイプ	ライトバー同梱説明書確認項目		適合ライトバータイプ	ライトバー同梱説明書確認項目	
ブルスイッチ付	施工説明	・各部のなまえと取付方法 ブルスイッチ固定金具の固定	ひとセンサ付	施工説明	・各部のなまえと取付方法 センサ動作モードの設定(ひとセンサの場合)
明るさセンサ付	施工説明	・各部のなまえと取付方法 センサ動作モードの設定(明るさセンサの場合)		取扱説明	・施工後の動作確認(ひとセンサの場合) ・設定について(ひとセンサの場合) ・使用上のご注意(ひとセンサの場合)
	取扱説明	・動作について(明るさセンサの場合)	P i P i t 調光タイプ	施工説明	・施工上のご注意 ・使用方法
		・使用上のご注意(明るさセンサの場合)		取扱説明	・ △ 注意 ・使用上のご注意
		・故障かな?と思ったときは(明るさセンサの場合)		ウィズリモタイプ	施工説明
・商品仕様(明るさセンサの場合)	取扱説明	・ △ 注意 ・使用上のご注意			
アレンジ調色タイプ	施工説明	・施工上のご注意			
	取扱説明	・使用上のご注意			

- ・下記組合せは、公共施設用照明器具型番となります。

公共施設用照明器具型番	ライトバー品番	本体品番
LRS20-4-37	NNL4400ENP	NNLK42330
LRS20-4-48	NNL4500ENT	
LRS20-4-65	NNL4600ENT	

公共施設用照明器具型番	ライトバー品番	本体品番
LRS20CG1A-4-31	NNL4400KNP	NNLK42330
LRS20CG1A-4-41	NNL4500KNT	

(一般屋内用) ・器具の施工には電気工事士の資格が必要です。施工は必ず工事店に依頼してください。

施工説明

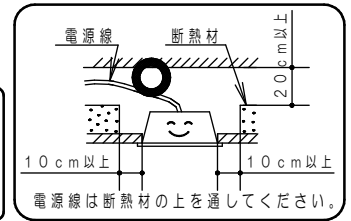
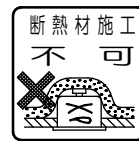
工事店様へ、この説明書は保守のためお客様に必ずお渡しください。

安全に関するご注意



警告

- ライトバーを単独で使用しない。必ずパナソニック製 iDシリーズ専用本体とライトバーの組合せで使用する。落下・感電・火災の原因となります。
- 施工は、施工説明にしたがい確実に行なう。施工に不備があると落下・感電・火災の原因となります。
- 表示された電源電圧(定格電圧±6%)・周波数で使用すると、感電・火災の原因となります。
- 指定外の電源電圧・周波数で使用すると、感電・火災の原因となります。
- ライトバーのカバーは樹脂製のため、取扱いに注意する。破損によるケガの原因となります。万一、破損した場合、すぐに電源を切り交換してください。
- 断熱材、防音材をかぶせて使用しない。火災の原因となります。
- 水平天井取付専用です。他の取付はしないでください。落下の原因となります。
- 本体、ライトバーを分解、改造しない。落下・感電・火災の原因となります。
- ライトバーが破損した状態で使用しない。落下、感電、火災の原因となります。
- 電源線には、ライトバー同梱の耐熱チューブをかぶせてご使用ください。感電・火災の原因となります。(10000lmタイプ)
- 器具とP i P i t ライコン及び通信補助器はペースメーカーや医療電気機器から20cm以上離して使用する。送信電波を受けると、誤動作の原因となります。(P i P i t 調光タイプ)

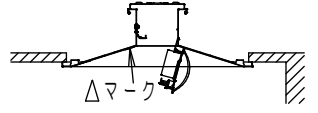


注意

- 直射日光の当たる場所、湿気の多い場所、振動の強い場所、雨水がかかる場所、腐食性ガスの発生する場所、粉塵の発生する場所では使用しないでください。落下・感電・火災の原因となります。
- 周囲温度は、5~35℃で使用してください。指定外の周囲温度で使用すると、ちらつきや短寿命の原因となります。
- 一般屋内でご使用の場合でも、器具周囲に硫黄成分が存在する場所では使用しないでください。(一部の食品や薬品・紙類また、車の排気ガスにも硫黄成分が含まれます。)光学性能に影響を与える場合があります。
- ライトバーのカバーはポリカーボネート製のため、直射日光の当たる場所や蛍光灯が近接する場所などの紫外線の多い場所、ヘキササンやアセトンなどの有機溶剤が使用される場所では使用しないでください。カバーの劣化・破損の原因となります。
- 電源線を器具内送りをする場合は、10000、6900、5200lmタイプはエコケーブル(EM-EE)をご使用ください。感電・火災の原因となります。
- 器具の取り付け取り外しは手袋など保護具を使用する。けがのおそれがあります。
- 電源方式により騒音(うなり)が大きくなる場合がありますので、以下の配線を行なってください。
 - ・三相電源を使用する場合は、必ず接地側を器具の端子台のN側に接続してください。
 - ・電源と器具間に片切りスイッチを設ける場合は、必ず非接地側(充電側)にお取り付けください。

施工上のご注意

- ・ライトバーの取り付けには方向性があります。壁面付近に取り付ける場合、本体の△マークを室内側にしてください。
- ・電磁波低減タイプライトバーを使用される場合は器具内の送り配線はできません。電源線の器具間送り配線は、電源線を天井裏に戻して配線してください。
- ・ほこりの多い場所で使用される場合は、カバー内にはこりが堆積する場合があります。このような場合は防湿・防雨型ベースライトなどの密閉仕様器具をお勧めします。
- ・バーコードリーダーの機種によっては器具付近で使用した場合、読み取り感度が鈍くなる場合があります。
- この場合には、器具との距離を離すか遮蔽するなどの対策を講じてください。
- ・虫の飛来が多い場所で使用される場合は、ライトバー内に虫が侵入する恐れがあります。このような場合は防湿・防雨型ベースライトなどの防虫仕様器具をお勧めします。
- ・適合ライトコントロールは、当社製品をご使用ください。適合コントロールの注意事項については、適合コントロールの説明書をご確認ください。
- ・接続可能な器具台数は器具の定格電圧により異なります。詳細はライトコントロールの承認図、取扱説明書をご参照ください。



- ※ライトコントロールで照明器具電源を接続する場合、接続台数が減少する場合があります。ライトコントロールの定格容量とLED器具の定格を事前に確認してください。
- 結線について (LA, LR, DZ, DK方式の場合)
 - ・コントロールの結線は、コントロールの説明書をご確認ください。
 - ・電源線は低圧屋内配線工事、調光信号線は弱電流配線工事が必要です。
 - ・調光信号線は電源線と束ねないでください。誤動作の原因となります。
 - ・電線管をご使用の場合は、電源線と調光信号線を同じ管内に収納しないでください。

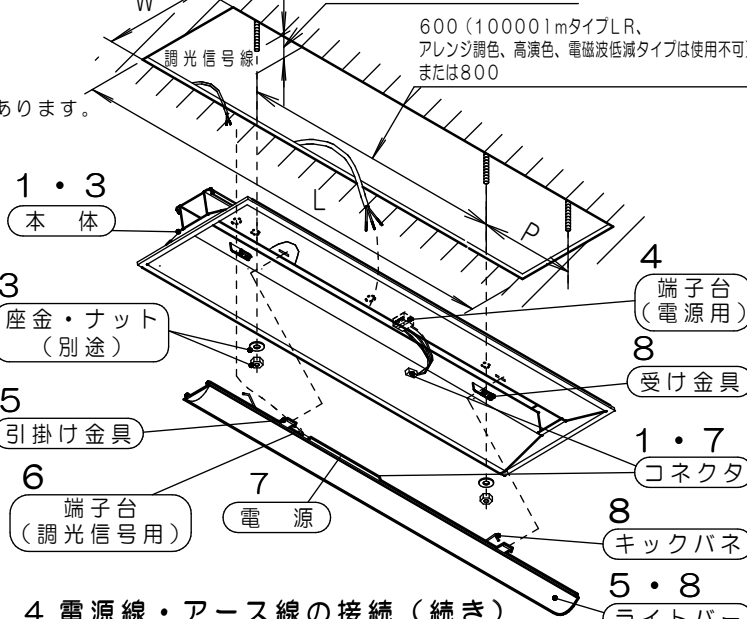
各部のなまえと取付方法

本体品番 (単体)	【単体取付】		【単体連結取付】		【連結取付】			H ボルト 引込しろ
	埋込穴寸法: W×L		埋込穴寸法: W×(L)		埋込穴寸法: W×(L)			
	P		P		P			
NNLK41315	150×1235	150×(1254×N-20)	654	454	150×(1224×N+10)	624	424	30~85
NNLK41319	190×1257	190×(1274×N-20)	674	474	190×(1244×N+10)	644	444	
NNLK42322	220×1235	220×(1254×N-20)	654	454	220×(1224×N+10)	624	424	
NNLK42330	300×1257	300×(1274×N-20)	674	474	300×(1244×N+10)	644	444	35~90

警告

施工は、施工説明書にしたがい、確実に行う。
 施工に不備があると、火災・感電・落下の原因となります。
 ライトバーの取付・取外しは必ず電源を切る。

※600ピッチは100001mタイプLR、アレンジ調色、高演色、電磁波低減タイプライトバーでは使用できません。
 H: ボルト引込しろ



器具の取付・取外しは手袋など保護具を使用する。けがのおそれがあります。

【NNLK42330+ライトバーの例で説明しています。】

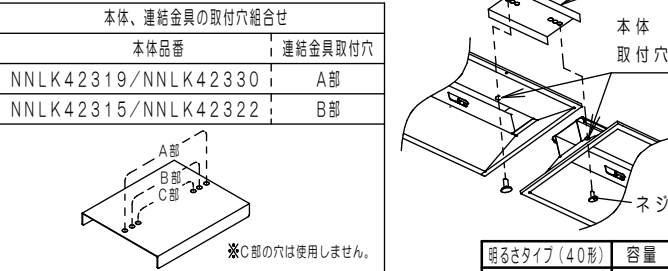
＜単体施工の場合＞

- ### 1 取付前の確認
- ・既設器具取替えの場合、周辺機器の電気容量を確認する。
 - ・器具質量 (4.0kg: NNLK42330+ライトバーの場合) に十分に耐えるよう、取付ボルトの強度・天井材の強度を確認する。
 - (取付ボルトは、W3/8又はM10を使用する。)
 - ・不備があると器具落下・感電・火災の原因となります。
 - ・本体に仮止めしているコネクタを外す。

- ### 2 埋込穴の開削
- ・埋込穴、取付ボルトを図の様に用意しておく。
 - ※詳細寸法は上表参照

- ### 3 本体の取付
- ・電源線、アース線を本体の電源穴から調光信号線を本体の調光信号穴から引き込んでおく。
 - ・本体を取付ボルトで確実に取付ける。(取付ボルト推奨トルク値: 0.6N・m)
 - ・取付穴は12×20長穴となります。適切な座金サイズをご使用下さい。
 - ・不備があると器具落下の原因となります。

- ### 【単体連結の場合】
- ・本体の外側に連結金具 (NNFK91001 (別途)) を連結金具はめ込み、確実にネジ止めする。



4 電源線・アース線の接続

耐熱チューブ (同梱) を電源線に被せる。
 (100001mの場合、手順はP3参照)

- ・電源線、アース線を端子台に確実に差し込む。
- ・D種 (第3種) 接地工事が必要。
- ・端子台の最大送り容量は右表の通りです。

接続が不完全な場合や容量オーバーの場合、火災の原因となります。

※アレンジ調色・高演色の場合: 1:1A

明るさタイプ (40形)	容量
100001mタイプ	8A
69001mタイプ	12A
52001mタイプ	13A※
40001mタイプ	14A
32001mタイプ	20A
25001mタイプ	20A
20001mタイプ	20A

- ### 4 電源線・アース線の接続 (続き)
- 【単体連結の場合】
 器具内送り配線をする場合はビニタイで結束する。
接続が不完全な場合や容量オーバーの場合、火災の原因となります。
-

- ### 5 ライトバーの引掛け
- ・ライトバーの引掛け金具をフレームに当たるまでスライドさせ、本体の角穴に片側ずつ確実に引掛ける。
 - 取付が不完全な場合、ライトバー落下の原因となります。**
-

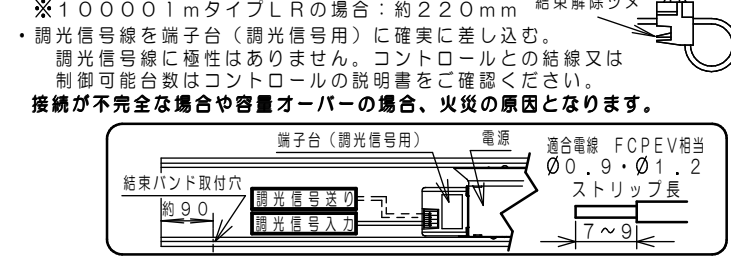
- ### 6 調光信号線の接続 (LA, LR, DZ, DK方式の場合)
- 調光信号線を先端から約260mm (※) の部分で結束バンド (同梱) で結束しライトバーの結束バンド取付穴 (端から約90mmの位置) に取付する。
-
- (注) 結束バンドは引き抜かないで下さい。再使用する場合は結束を外して行ってください。
- ※100001mタイプLRの場合: 約220mm 結束解除ツメ

電源線接続後、余分な電源線はライトバーとの干渉を防ぐため電源穴へ押し戻すか、電源線をおさえて処理すること。

電源穴と端子台の間は曲げずにまっすぐに配線すること。

余分な電源線を器具外に戻せない場合、適切な長さで切断すること。

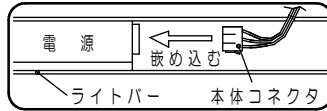
不備があるとライトバーの電源と干渉し電源線損傷による感電・火災の原因となります。



各部のなまえと取付方法（続き）

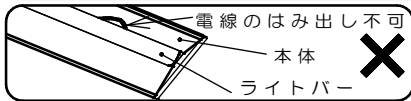
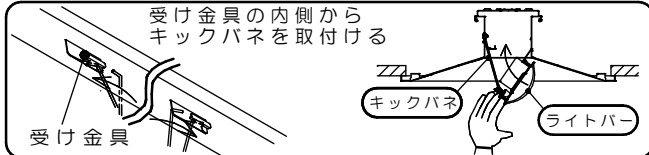
7 コネクタの接続

- 本体とライトバーのコネクタを確実に接続する。
『カチッ』と音がするまで嵌め込んでください。
接続が不完全な場合、火災の原因となります。



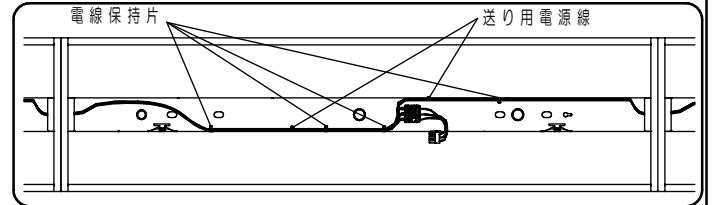
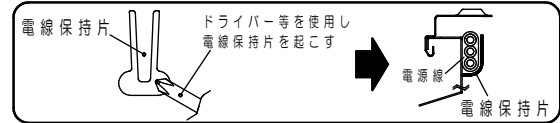
8 ライトバーの取付

- ライトバーのキックパネを本体の受け金具に確実に取付ける。
- 電線を挟まないようライトバーを本体内へ押し上げる。
不備があると、ライトバー落下・感電・火災の原因となります。



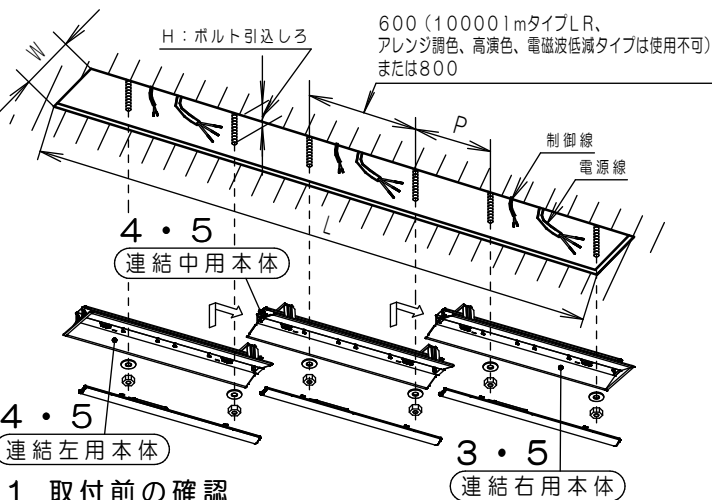
器具内送り配線をする場合

- 本体の受け金具・端子台とライトバーの電源・キックパネ・引掛け金具とボルトに挟まれないように電源線を収納する。
 - 器具側面の電線保持片を折り曲げて電源線を固定してください。
・電線保持片先端で電源線を押し付けないこと。
・電源線固定後に引っ張らないこと。
- 不備があると電源線損傷による感電・火災の原因となります。



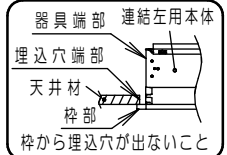
< 連結施工の場合 >

【下面開放型W300連結器具+ライトバーの例で説明しています。】

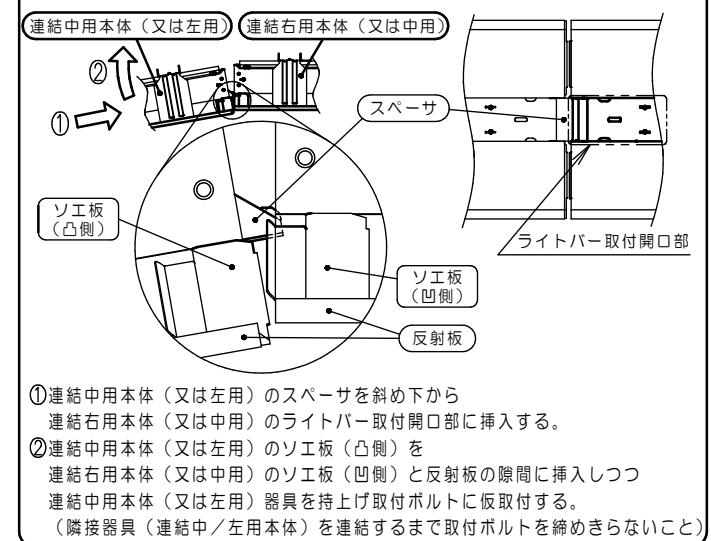


4 連結中用本体（又は左用）の仮取付

- 手順3で仮取付けた連結右用本体に下記はめ込み手順図のようにして連結中用本体（又は左用）をはめ込み仮取付する。（左用は最後に取付ける）
- 連結部のはめ込みが不十分で隙間が大きい場合、連結左用本体が入らないことがあります。
- また、はめ込みが十分でも、連結台数が多い場合など、連結左用本体が埋込穴に干渉することがあります。
- その際は、埋込穴を広げてください。
- 注）枠から埋込穴が出ないこと



< 連結部はめ込み手順 >



1 取付前の確認

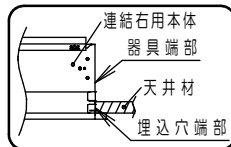
- 既設器具取替の場合、周辺機器の電気容量を確認する。
- 器具質量（4.7kg：NNLK42331+ライトバーの場合）に十分に耐えるよう、取付ボルトの強度・天井材の強度を確保する。（取付ボルトは、W3/8又はM10を使用する。）
- 不備があると器具落下・感電・火災の原因となります。
- 本体に仮止めしているコネクタを外す。

2 埋込穴の開口

- 埋込穴、取付ボルトを図の様に用意しておく。
※詳細寸法は前頁の表参照

3 連結右用本体の仮取付

- 電源線、アース線を本体の電源穴から引き込んでおく。
- 連結右用本体を取付ボルトに仮取付する。
注）器具端部が天井埋込穴端部にあたるように片寄せし仮取付する。（隣接器具（連結中/左用本体）を連結するまで取付ボルトを締めきらないこと）



5 本体の固定

- 連結部に隙間が空かないように取付けボルトを確実に締めつける。（取付ボルト推奨トルク値：0.6N・m）
- 不備があると器具落下の原因となります。

以降、単体施工の場合手順4以降を参照。

耐熱チューブの取付けかた（100001mの場合）

※電源線にエコケーブル（EM-EE）を使用する場合は、耐熱チューブは使用しなくても問題ありません。施工説明書の「電源線・アース線の接続」に従って施工してください。

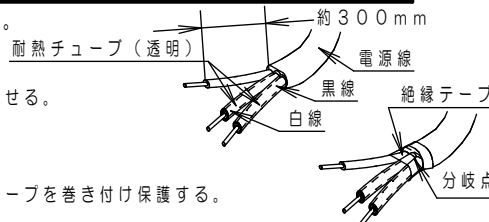
警告

- 耐熱チューブは下記にしたがい確実に取付ける。不備がある場合、感電・火災の原因となります。
- 電源送り配線を行う場合は、電源線・送り線ともに取付ける。

注）分岐部分は天井裏にできるようにしてください。

1 耐熱チューブの取付

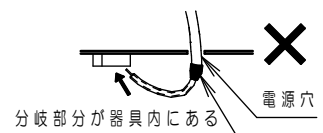
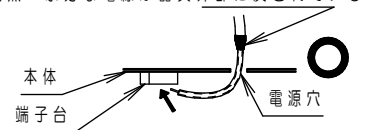
- 電源線のシース部を剥く。（約300mm）
- 同梱の耐熱チューブ（透明）を電源線（黒・白）に被せる。
注）根元までしっかりと差し込んでください。
・アース線への取付けは不要です。



2 分岐点の保護

- 分岐点（保護チューブの被っていない箇所）に絶縁テープを巻き付け保護する。
- 結線後、電源線を電源穴（天井裏）に押し込む。

分岐点・余分な電線が器具外部に戻されている



取扱説明

お客様へ、この説明書は必ず保管ください。

・ご使用前にこの取扱説明書を必ずお読みのうえ、正しくお使いください。

安全に関するご注意



警告

- 必ずパナソニック製 iD シリーズ専用本体とライトバーの組合せで使用する。落下・感電・火災の原因となります。
- 本体、ライトバーを分解、改造しない。落下・感電・火災の原因となります。
- ライトバーのカバーは樹脂製のため、取扱いに注意する。破損によるケガの原因となります。万一、破損した場合、すぐに電源を切り交換してください。
- ライトバーが破損した状態で使用しない。落下、感電、火災の原因となります。
- 万一、煙が出たり、変な臭いがするなどの異常が発生した場合、すぐに電源を切り、工事店に修理を依頼する。そのまま使用すると、感電・火災の原因となります。
- ライトバーを取外す場合は、必ず電源を切る。感電の原因となります。



注意

- シンナー、ベンジン、アルカリ系洗剤で器具を拭かないでください。変色、変質、強度低下による破損の原因となります。水または中性洗剤を用いて、汚れた部分を軽く拭き取ってください。
 - 照明器具には寿命があります。設置して10年(※)経つと、外観に異常がなくとも内部の劣化は進行しています。点検交換してください。 ※使用条件は周囲温度30℃、1日10時間点灯です。
 - ・LED光源は寿命が来ても、暗くなりますが点灯し続けます。点灯出来るからといって継続して使用が可能というわけではありません。
 - ・1年に1回は「安全チェックシート」に基づき自主点検してください。3年に1回は工事店等の専門家による点検をお受けください。(チェックシート番号: CLX2021HA) 点検せずに長時間使い続けるとまれに落下・感電・火災に至る場合があります。
- LED照明器具の光源寿命は、40,000時間です。

使用上のご注意

- ・光源として高輝度LEDを使用しています。光源部(ライトバー)を長時間直視しないでください。
 - ・ラジオ、テレビや赤外線リモコン方式の機器は照明器具から離してご使用ください。雑音が入ったり、正常に動作しない場合があります。
 - ・同時通訳機等の誘導無線をご使用になられる場合、雑音が入る場合があります。事前に確認し、対策を講じてください。
 - ・周囲温度が高い場合・点灯時間が長い場合などは寿命が短くなります。
 - ・LED素子にはばらつきがあるため、同じ品番のライトバーでも光色・明るさが異なる場合があります。予めご了承ください。
 - ・点灯させる際に、明るくなるまでの時間や動作がライトバーの品種により異なる場合があります。あらかじめご了承ください。
 - ・電源電圧変動などの影響により瞬間的に明るくなったり暗くなったりする場合があります。予めご了承ください。
 - ・点灯直後・消灯直後にプラスチックの伸縮によるきしみ音が発生する場合がありますが、故障や異常ではありません。静かな環境や密集取付・密閉取付でご使用の場合、きしみ音が気になる場合があります。このような場合は直管LED等のプラスチック製カバーのないタイプをお勧めします。
- LA、LR、DZ、DK方式器具使用時のご注意事項
- ・光出力比(%)と目で感じる明るさ感には相違があります。
 - ・コントロールと組合せて使用した場合、下記のような状態がありますが異常ではありません。同一器具または同一品番で点灯および消灯時のフェードのしかたが異なる場合があります。低い調光域では段調光のように動作する場合があります。調光した状態でコントロールの点滅スイッチをすばやく操作した場合、100%点灯してから設定の調光状態になる場合があります。

保証について

- ・保証について.....この商品の保証期間は1年間です。但し、LED電源は3年間です。詳細は弊社カタログをご参照ください。
- ・保証書について.....保証書が必要な場合は、弊社代理店または弊社営業所へお申し出ください。
- ・補修用性能部品の.....弊社はこの照明器具の補修用性能部品(電気部品)を製造打ち切り後、6年間保有しております。保有期間 補修用性能部品には、同等機能を有する代替品を含みます。

お手入れ

- ・器具の清掃について.....水または中性洗剤を用いて、汚れた部分を軽く拭き取ってください。シンナー、ベンジン、アルカリ系洗剤で拭かないでください。変色・変質、強度低下による破損の原因となります。



警告

- 感電のおそれあり。お手入れ時は、必ず電源を切ってください。
- カバー破損のおそれあり。ライトバーのカバーは樹脂製です。取扱いに注意してください。
- やけどのおそれあり。点灯中や消灯直後はライトバーやその周辺をさわらないこと。

■ 定格

- ・ライトバーに同梱の説明書を参照してください。

パナソニック株式会社 ライティング事業部 〒571-8686 大阪府門真市門真1048

お問い合わせ先 パナソニック 照明器具・ランプ商品ご相談窓口 <https://sumai.panasonic.jp/support/>

0120-187-441(フリーダイヤル)【受付時間】月～土/9:00～18:00(祝日・三が日を除く) ※携帯電話からもご利用になれます。

0120-872-460(FAX) Help desk for foreign residents in Japan Tokyo (03) 3256-5444 Osaka (06) 6645-8787 Open: 9:00 - 17:30 (closed on Saturdays / Sundays / national holidays)

MN0719-090923