



保管用

一体型LEDベースライト iDシリーズ 40形 直付型スクールコンフォート

本体品番 NNLK (NNLKH) 42591

- ・上記 () 内は加工品番です。以降、加工品番および特注品番の記載を省略します。
- ・本照明器具はパナソニック製 iDシリーズ専用本体とライトバーの組合せで性能を満足します。
- ・適合本体と適合ライトバーの組合せは、承認図・カタログを参照してください。
- ・下記表以外のライトバーをご使用の場合は、ライトバーに同梱の説明書を参照してください。

適合ライトバー	昼光色 (6500K)	昼白色 (5000K)	白色 (4000K)	温白色 (3500K)	電球色 (3000K)
6900lm (省エネ、調光/非調光) タイプ	-	NNL4600HNT	NNL4600HWT	NNL4600HVT	-
5200lm (省エネ、調光/非調光) タイプ	-	NNL4500HNP	NNL4500HWP	NNL4500HVP	-
10000lm (一般、PiPit調光/調光/非調光) タイプ	-	NNL4000ENJ	NNL4000EWJ	NNL4000EVJ	-
6900lm (一般、PiPit調光/調光/非調光) タイプ	NNL4600EDT	NNL4600ENT	NNL4600EWT	NNL4600EVT	NNL4600ELT
3200lm (一般、PiPit調光/調光/非調光) タイプ	NNL4300EDT	NNL4300ENT	NNL4300EWT	NNL4300EVT	NNL4300ELT
5200lm (一般、PiPit調光/調光/非調光) タイプ	NNL4500EDT	NNL4500ENT	NNL4500EWT	NNL4500EVT	NNL4500ELT
2500lm (一般、PiPit調光/調光/非調光) タイプ	NNL4200EDT	NNL4200ENT	NNL4200EWT	NNL4200EVT	NNL4200ELT
4000lm (一般、PiPit調光/調光/非調光) タイプ	NNL4400EDP	NNL4400ENP	NNL4400EWP	NNL4400EVP	NNL4400ELP
2000lm (一般、PiPit調光/調光/非調光) タイプ	NNL4100EDT	NNL4100ENT	NNL4100EWT	NNL4100EVT	NNL4100ELT

・下記組合せは、公共施設用照明器具型番となります。

公共施設用照明器具型番	ライトバー品番	本体品番
LSS7-4-56	NNL4600ENT	NNLK42591
LSS7-4-38	NNL4500ENT	NNLK42591

(一般屋内用) ・器具の施工には電気工事士の資格が必要です。施工は必ず工事店に依頼してください。

施工説明

工事店様へ、この説明書は保守のためお客様に必ずお渡しください。

安全に関するご注意

警告

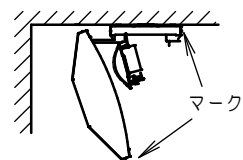
- ライトバーを単独で使わない。必ずパナソニック製 iDシリーズ専用本体とライトバーの組合せで使用する。落下・感電・火災の原因となります。
- 施工は、施工説明にしたがい確実にこなす。施工に不備があると落下・感電・火災の原因となります。
- 天井取付専用ですので、壁面取付はしない。落下の原因となります。
- 本体、ライトバーを分解、改造しない。落下・感電・火災の原因となります。
- ライトバーのパネルは樹脂製のため、取扱いに注意する。破損によるケガの原因となります。万一、破損した場合、すぐに電源を切り交換してください。
- ライトバーが破損した状態で使わない。落下、感電、火災の原因となります。
- 表示された電源電圧 (定格電圧±6%) ・周波数で使用する。指定外の電源電圧・周波数で使用すると、感電・火災の原因となります。
- 電源線には、ライトバー同梱の耐熱チューブをかぶせてご使用ください。感電・火災の原因となります。
(耐熱チューブ同梱のライトバーのみ使用する)

注意

- 直射日光の当たる場所、湿気の多い場所、振動の強い場所、雨水のかかる場所、腐食性ガスの発生する場所では使わないでください。落下・感電・火災の原因となります。
- 周囲温度は、5~35℃で使用してください。指定外の周囲温度で使用すると、ちらつきや短寿命の原因となります。
- 一般屋内でご使用の場合でも、器具周辺に硫黄成分が存在する場所では使わないでください。
(一部の食品や薬品、車の排気ガスには硫黄成分が含まれます。)
- 光学性能に影響を与える場合があります。
- ライトバーのパネルはポリカーボネート製のため、直射日光の当たる場所や蛍光灯が近接する場所などの紫外線の多い場所、ヘキサソランやアセトンなどの有機溶剤が使用される場所では使わないでください。パネルの劣化・破損の原因となります。
- 電源線の器具間送り配線は、天井裏に電源線に戻して配線することを推奨します。
- 器具の取り付け取り外しは手袋など保護具を使用する。けがのおそれがあります。

施工上のご注意

- ・ライトバーの取付には方向性があります。壁面付近に取付ける場合、本体のマークを室内側にしてください。
- ・電源線の器具間送り配線は、器具内送り配線することもできますが、器具内のスペースが狭くなっていますので、天井裏に電源線に戻して配線することを推奨します。
- ・バーコードリーダーの機種によっては器具付近で使用した場合、読み取り感度が鈍くなる場合があります。この場合には、器具との距離を離すか遮蔽するなどの対策を講じてください。
- ・虫の飛来が多い場所で使用される場合は、ライトバー内に虫が侵入する恐れがあります。このような場合は防湿・防雨型ベースライトなどの防虫仕様器具をお勧めします。



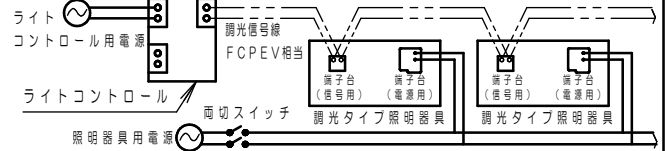
施工上のご注意（続き）

- ・塵埃の多い場所で使用される場合は、カバー内に塵埃が堆積する場合があります。このような場合は防湿・防雨型ベースライトなどの密閉仕様器具をお勧めします。
- ・電源方式により騒音（うなり）が大きくなる場合がありますので、以下の配線を行なってください。
- ・三相電源を使用する場合は、必ず接地側を器具の端子台のN側に接続してください。
- ・電源と器具間に片切りスイッチを設ける場合は、必ず非接地側（充電側）にお取り付けください。
- ・起動方式“LA”の器具は、当社適合コントロールとの組合せにより、光出力を約10%～100%に変化させることができます。
- ・起動方式“LR”の器具は、当社適合コントロールとの組合せにより、光出力を約5%～100%に変化させることができます。
- ・起動方式“DK”の器具は、当社適合コントロールとの組合せにより、光出力を約5%～100%に、色温度を2700～5000Kに変化させることができます。
- ・起動方式“DZ”の器具は、当社適合コントロールとの組合せにより、光出力を約^{*}10%～100%に変化させることができます。
- ・起動方式“RZ”の器具は、当社適合コントロールとの組合せにより、光出力を約^{*}10%～100%に変化させることができます。
- ※10000lm/6900lm/5200lmの一般タイプライトバーは約5%～100%に変化させることができます。
- ・適合コントロールは、当社製品をご使用ください。適合コントロールの注意事項については、適合コントロールの説明書をご確認ください。
- ・接続可能な器具台数は器具の定格電圧により異なります。詳細はライトコントロールの承認図、取扱説明書をご参照ください。
- ※ライトコントロールで照明器具電源を接続する場合、接続台数が減少する場合があります。
- ライトコントロールの定格容量とLED器具の定格を事前に確認してください。
- ・本体に耐熱チューブ使用と表示がある場合でも耐熱チューブが同梱されていないライトバーは耐熱チューブは不要です。

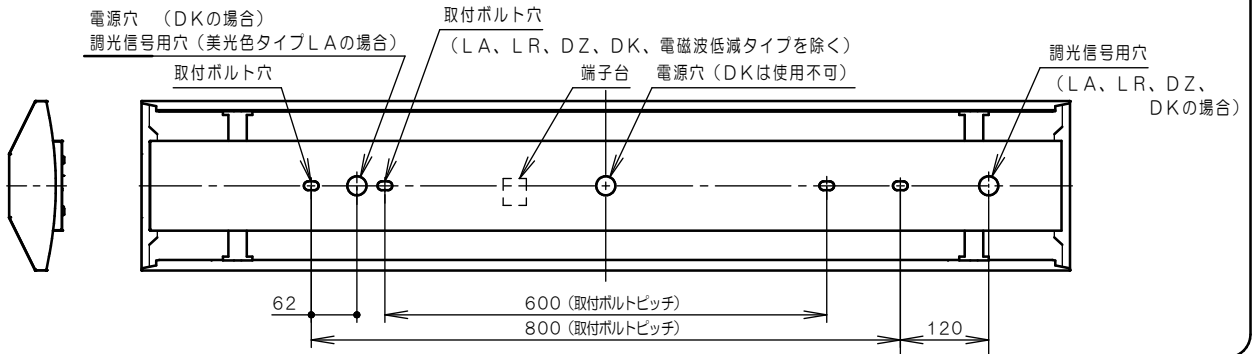
■結線について

- ・コントロールの結線は、コントロールの説明書をご確認ください。
- ・接地極のない電源に接続する場合は、右図の結線をおすすめします。
- ・接地極のない電源にライトコントロールのスイッチを介して接続した場合は、スイッチで消灯後もライトバーが薄暗く発光する場合があります。
- ・電源線は低圧屋内配線工事、調光信号線は弱電流配線工事が必要です。
- ・調光信号線は電源線と束ねないでください。誤動作の原因となります。
- ・電線管をご使用の場合は、電源線と調光信号線を同じ管内に収納しないでください。

＜結線事例＞ 接地極のない電源に接続する場合



器具背面図



各部のなまえと取付方法

警告

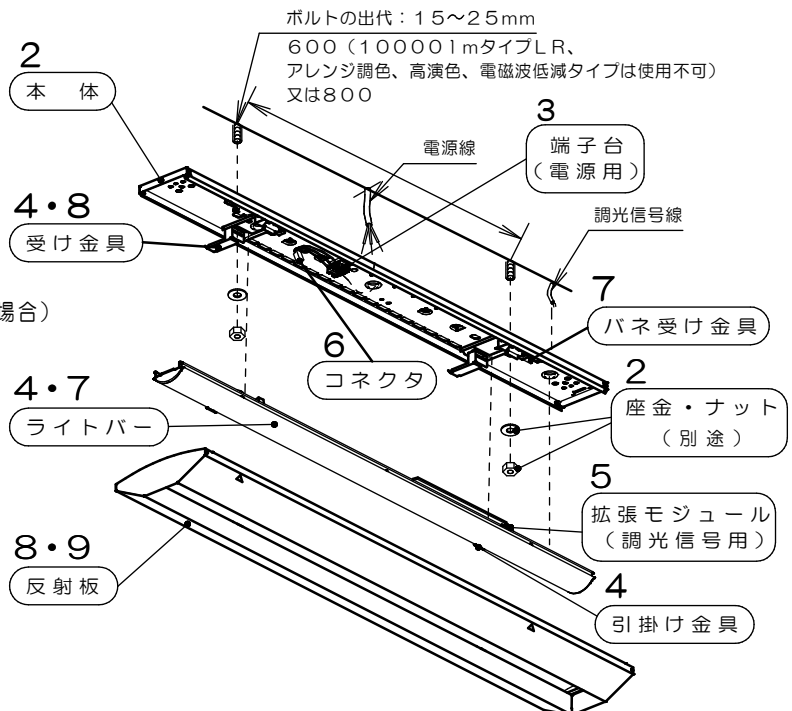
施工は、施工説明書にしたがい、確実に行う。
施工に不備があると、火災・感電・落下の原因となります。
ライトバーの取付・取外しは必ず電源を切る。

1 取付前の確認

- ・既設器具取替えの場合、周辺機器の電気容量を確認する。
不備があると感電・火災の原因となります。
- ・器具質量（4.0kg：NNLK42591+ライトバーの場合）に十分に耐えるよう、取付ボルトの強度を確保する。
（取付ボルトは、W3/8又はM10を使用する。）
不備があると器具落下の原因となります。

2 本体の取付

- ・電源線、アース線を本体の電源穴から引き込んでおく。
- ・本体を取付ボルトで確実に取付ける。
（取付ボルト推奨トルク値：1.5N・m）
不備があると器具落下の原因となります。



各部のなまえと取付方法（続き）

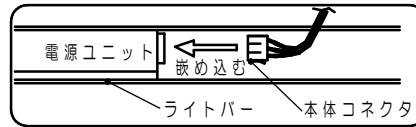
3 電源線・アース線の接続

- 耐熱チューブ（同梱）を電源線に被せる。（耐熱チューブ同梱のライトバーのみ）
- ※「耐熱チューブの取付けかた」（3ページ）参照。
- 電源線、アース線を確実に差し込む。
- D種（第3種）接地工が必要。
- 端子台の最大送り容量は右表の通りです。接続が不完全な場合や容量オーバーの場合、火災の原因となります。

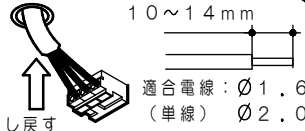
明るさタイプ（40形）	容量
10000lmタイプ	8A
6900lmタイプ	9A
3200lmタイプ	11A
5200lmタイプ	8A
2500lmタイプ	14A
4000lmタイプ	11A
2000lmタイプ	14A

6 コネクタの接続

- 本体とライトバーのコネクタを確実に接続する。『カチッ』と音がするまで嵌め込んでください。接続が不完全な場合、火災の原因となります。



- 電源線接続後、余分な電源線はライトバーとの干渉を防ぐため電源穴へ押し戻すか、電源線をおさえて処理すること。



- 電源穴と端子台の間は曲げずにまっすぐに配線すること。

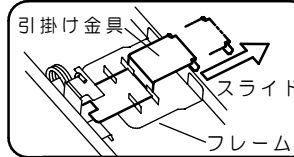


- 余分な電源線を器具外に戻せない場合、適切な長さに切断すること。
- 器具内送り配線をする場合、本体の受け金具・端子台とライトバーの電源・キックパネ・引掛け金具に挟まれないように電源線を収納する。

不備があるとライトバーの電源と干渉し電源線損傷による感電・火災の原因となります。

4 ライトバーの引掛け

- ライトバーの引掛け金具をフレームに当たるまでスライドさせ、本体の角穴に片側ずつ確実に引掛ける。取付が不完全な場合ライトバー落下の原因となります。



5 調光信号線の接続（LA、LR、DZ、DK方式の場合）

調光信号線を先端から約260mm（※）の部分でインシュロック（同梱）で結束しライトバー側面の穴（端から約90mmの位置）に取付する。

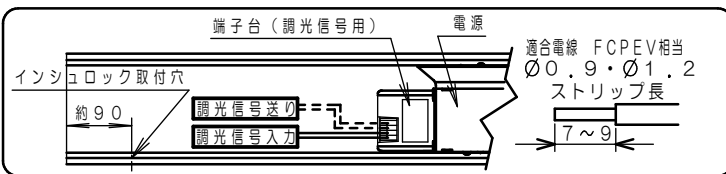


（注）インシュロックは引き抜かないで下さい。再使用する場合は結束を外して行ってください。結束解除ツメ

※10000lmタイプLRの場合：約220mm

調光信号線を調光信号用端子に確実に差し込む。

- 調光信号線に極性はありません。コントロールとの結線又は制御可能数はコントロールの説明書をご確認ください。
- 接続が不完全な場合や容量オーバーの場合、火災の原因となります。美光色タイプLAライトバーとの組合せで使用される場合、ライトバーに同梱の施工説明書を参照してください。



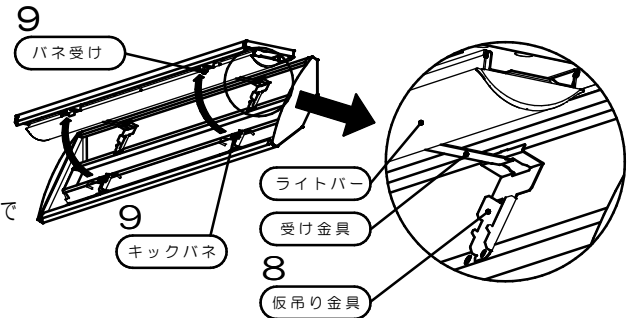
7 ライトバーの取付

- ライトバーのキックパネを本体の受け金具に確実に取付ける。
- コネクタを挟まないようライトバーを本体内へ押し上げる。不備があると、ライトバー落下の原因となります。



8 反射板の引掛け

- 本体受け金具に反射板仮吊り金具の穴に引掛ける。片側ずつ確実に引掛ける。取付が不完全な場合反射板落下の原因となります。

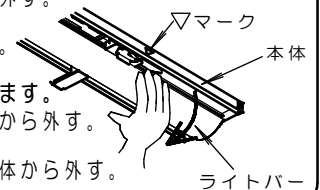


9 反射板の取付

- 反射板をキックパネ側に引き寄せながら、キックパネをパネ受けに確実に取付け反射板を押し上げる。不備があると、反射板落下の原因となります。

■ ライトバーを取外す場合

- 反射板の△マークを目印に、手で反射板を引き下げキックパネを本体パネ受けから取外し仮吊り状態にする。
- 本体受け金具から反射板を取外す。
- 本体の▽マークを目印に、手でライトバーを引き下げる。手で引き下げると、ライトバー破損の原因となります。工具でこじ開けますと、ライトバー破損の原因となります。
- キックパネを本体の受け金具から外す。
- コネクタを外す。
- ライトバーの引掛け金具を本体から外す。



耐熱チューブの取付けかた



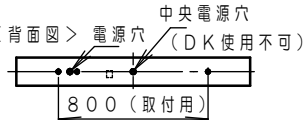
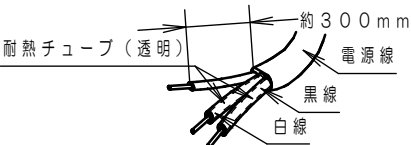
警告

- 耐熱チューブは下記にしたがい確実に取付ける。不備がある場合、感電・火災の原因となります。
- 電源送り配線を行う場合は、電源線・送り線ともに取付ける。

注）分岐部分は天井裏にくりすようにしてください。

1 耐熱チューブの取付

- 電源線のシース部を剥く。（約300mm）
- 同梱の耐熱チューブ（透明）を電源線（黒・白）に被せる。＜背面図＞電源穴（DK使用不可）
- 注）根元までしっかりと差し込んでください。
- アース線への取付けは不要です。

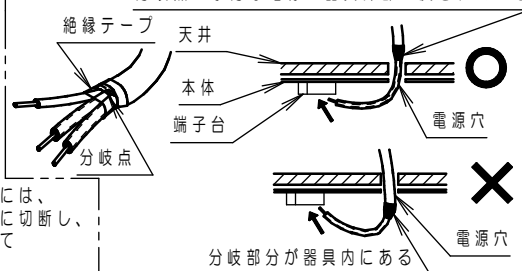


電源線を中央電源穴から引き込む場合には、耐熱チューブを半分（約150mm）に切断し、電源線のシース部を約150mm剥いて使用しても問題ありません。

2 分岐点の保護

- 分岐点（保護チューブの被っていない箇所）に絶縁テープを巻き付け保護する。
- 結線後、電源線を電源穴（天井裏）に押し込む。

分岐点・余分な電線が器具外部に戻されている



分岐部分が器具内にある

取扱説明

お客様へ、この説明書は必ず保管ください。

・ご使用前にこの取扱説明書を必ずお読みのうえ、正しくお使いください。

安全に関するご注意

警告

- 必ずパナソニック製iDシリーズ専用本体とライトバーの組合せで使用する。落下・感電・火災の原因となります。
- 本体、ライトバーを分解、改造しない。落下・感電・火災の原因となります。
- ライトバーのパネルは樹脂製のため、取扱いに注意する。破損によるケガの原因となります。万一、破損した場合、すぐに電源を切り交換してください。
- ライトバーが破損した状態で使用しない。落下、感電、火災の原因となります。
- 万一、煙が出たり、変な臭いがするなどの異常が発生した場合、すぐに電源を切り、工事店に修理を依頼する。そのまま使用すると、感電・火災の原因となります。
- ライトバーを取外す場合は、必ず電源を切る。感電の原因となります。

注意

- シンナー、ベンジン、アルカリ系洗剤で器具を拭かないでください。変色、変質、強度低下による破損の原因となります。水または中性洗剤を用いて、汚れた部分を軽く拭き取ってください。
- 照明器具には寿命があります。設置して10年※経つと、外観に異常がなくとも内部の劣化は進行しています。点検交換してください。LED光源は寿命が来ても、暗くなりますが点灯続けます。点灯出来るからといって継続して使用が可能というわけではありません。※使用条件は周囲温度30℃、1日10時間点灯です。
- 周囲温度が高い場合・点灯時間が長い場合などは寿命が短くなります。
- 1年に1回は「安全チェックシート」に基づき自主点検してください。3年に1回は工事店等の専門家による点検をお受けください。(チェックシート番号:CLX2021HA) 点検せずに長時間使い続けるとまれに落下・感電・火災に至る場合があります。

■LED照明器具の光源寿命は、40,000時間です。

使用上のご注意

- ・光源として高輝度LEDを使用しています。光源部(ライトバー)を長時間直視しないでください。
 - ・ラジオ、テレビや赤外線リモコン方式の機器は照明器具から離してご使用ください。雑音が入ったり、正常に動作しない場合があります。
 - ・同時通訳機等の誘導無線をご使用になられる場合、雑音が入る場合があります。事前に確認し、対策を講じてください。
 - ・周囲温度が高い場合・点灯時間が長い場合などは寿命が短くなります。
 - ・LED素子にバラツキがあるため、同じ品番のライトバーでも光色・明るさが異なる場合があります。予めご了承ください。
 - ・電源電圧変動などの影響により瞬間的に明るくなったり暗くなったりする場合があります。予めご了承ください。
 - ・ライトバーの品種により始動時間が異なる場合があります。あらかじめご了承ください。
 - ・点灯直後・消灯直後にプラスチックの伸縮によるきしみ音が発生する場合がありますが、故障や異常ではありません。
 - ・静かな環境や密集取付・密閉取付でご使用の場合、きしみ音が気になる場合があります。この様な場合は直管LED等のプラスチック製カバーのないタイプをお勧めします。
- LA、LR、RZ、DZ、DK方式の場合
- ・光出力比(%)と目で感じる明るさ感には相違があります。
 - ・コントロールと組合せて使用した場合、下記のような状態がありますが異常ではありません。同一器具または同一品番で点灯および消灯時のフェードのしかたが異なる場合があります。低い調光域では段調光のように動作する場合があります。調光した状態でコントロールの点滅スイッチをすばやく操作した場合、100%点灯してから設定の調光状態になる場合があります。
- RZ方式の場合
- ・PiPitハンディライコンで操作する場合には、ライトバーの受信部(▲マーク)が見える位置から、受信部に向けて操作してください。
- DK方式の場合
- ・2色のLEDを混光させ2700K~5000Kの調色を行っています。
 - ・DK方式以外の起動方式の器具とは同じ色温度でも光色が若干異なります。予めご了承ください。
 - ・適合コントローラの使用により、本器具仕様の調光・調色範囲外でも設定の操作が出来ますが、器具が指定する動作範囲内でご使用ください。

保証について

- ・保証について.....この商品の保証期間は1年間です。但し、LED電源は3年間です。詳細は弊社カタログをご参照ください。
- ・保証書について.....保証書が必要な場合は、弊社代理店または弊社営業所へお申し出ください。
- ・補修用性能部品の.....弊社はこの照明器具の補修用性能部品(電気部品)を製造打ち切り後、6年間保有しております。保有期間 補修用性能部品には、同等機能を有する代替品を含みます。

お手入れ

- ・器具の清掃について.....水または中性洗剤を用いて、汚れた部分を軽く拭き取ってください。シンナー、ベンジン、アルカリ系洗剤で拭かないでください。変色・変質、強度低下による破損の原因となります。



- 感電のおそれあり。お手入れ時は、必ず電源を切ってください。
- パネル破損のおそれあり。ライトバーのパネルは樹脂製です。取扱いに注意してください。
- やけどのおそれあり。点灯中や消灯直後はライトバーやその周辺をさわらないこと。

定格

- ・ライトバーに同梱の説明書を参照してください。

パナソニック株式会社 ライティング事業部 〒571-8686 大阪府門真市門真1048

お問い合わせ先 パナソニック 照明器具・ランプ商品ご相談窓口 <https://sumai.panasonic.jp/support/>

0120-187-441(フリーダイヤル)【受付時間】月~土/9:00~18:00(祝日・三が日を除く) ※携帯電話からもご利用になれます。

0120-872-460(FAX) Help desk for foreign residents in Japan Tokyo (03) 3256-5444 Osaka (06) 6645-8787 Open: 9:00 - 17:30 (closed on Saturdays / Sundays / national holidays)

MN1014-180923