

ポール品番	ポール径	ポール高さ	塗装色	適合灯具品番	適合既設ポール径
NYT2180	φ80	910mm	オフブラック	LGW45500F LGW45503F LGW45504BF LGW45530BZ	φ100 (t0.6~3.0) φ101.6 (t1.6~2.0) φ102 (t2.5~3.0)
NYT2181		510mm			
NYT2182		910mm	シルバーメタリック	LGW45500F LGW45503F LGW45504SF LGW45530SU	
NYT2183		510mm			
NYT2184		910mm	プラチナメタリック	LGW45500F LGW45503F LGW45504YF LGW45530YU	
NYT2185		510mm			

・器具の施工には電気工事士の資格が必要です。施工は必ず工事店に依頼してください。

施工説明

工事店様へ、この説明書は保守のためお客様へ必ずお渡しください。

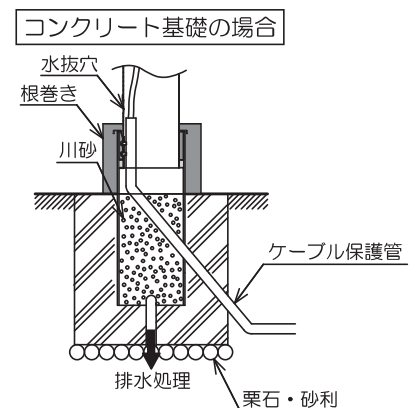
安全に関するご注意

警告

- 施工は、施工説明にしたがい確実に行う。施工に不備があると落下・感電・火災・ポール転倒の原因となります。
- 器具を改造しない。適合灯具を取り付ける。落下・感電・火災・ポール折れの原因となります。
- 接地工事（D種接地工事）を確実に行う。接続に不備があると感電の原因となります。
【電気設備技術基準】
- 一般屋外用（防雨型）器具です。浴室などの湿気が多い場所、くぼ地など冠水の恐れのある場所、振動のある場所、粉塵が多い場所、腐食性ガスの発生する場所、海岸隣接地帯、塩素を使用しているプールなどには設置しない。感電・火災・腐食によるポール折れの原因となります。

注意

- 60m/s仕様です。これ以上の風速の影響を受ける場所では使用しないでください。器具落下・ポール折れの原因となります。
- 器具の取り付け取り外しは手袋など保護具を使用する。けがのおそれがあります。
- 2ページのチェックリストに基づき、導入前の点検を実施した上で施工してください。ポール転倒の原因となります。
- 既設ポールおよび既設ポールの基礎や地盤強度については保証致しかねます。健全性を十分にご確認の上、施工してください。ポール転倒の原因となります。
- ポールは必ず鉛直に建柱してください。ポール転倒の原因となります。
- 既設ポールの切断面は必ずモルタル根巻きをしてください。ケガの原因となります。
- 既設ポールがコンクリート基礎に設置されている場合は、排水処理を行った既設ポール基礎に施工してください。絶縁不良による感電や腐食によるポール折れの原因となります。
- 既設ポールの高さ以上になるQQポールは使用しない。ポール転倒の原因となります。
- 既設ポールの切断はポール内の電源線に損傷を与えないようにしてください。感電の原因となります。
- モルタルの練り混ぜは、モルタルの取扱説明書に従い、保護具等を使用してください。肌荒れ・けがの原因となります。
- 余ったモルタルの処分は、産業廃棄物として処理してください。施工後の洗浄水も海・河川・下水に流さないでください。下水管等のつまりの原因となります。



チェックリスト

- チェックリストに基づき、施工前に既設ポールの埋込部・既設ポールの健全性確認を行ったうえで施工してください。チェックリストNo.1～8の項目がすべて○（満足している）であることを確認後、施工してください。

No.	チェック項目	チェック結果
1	ローポールライトであることを確認する。（地上高さ1300mm以下）	
2	ポールがベグ固定方式ではないことを確認する。	
3	既設のポールがφ100（t0.6～3.0）、φ101.6（t1.6～2.0）、φ102（t2.5～3.0）のいずれかで、内側が円形状であることを確認する。	
4	コンクリート基礎の場合、基礎にクラックがないことを確認する。	
5	コンクリート基礎の場合、ポールをゆすって明らかにならなつきや隙間の発生がないことを確認する。	
6	※1 地際付近に変形や著しい錆、穴あきなどがないことを確認する。 ※2	
7	旧引込電線保護管の直径2本分がQQポール（ローポール用）の内径以下であることを確認する。	
8	既設ポールを切断するための施工スペースが確保できることを確認する。	

建柱の前に

●QQポールの原理

既設ポールとQQポールの接続部にモルタルを確実に充填することが重要です。また、モルタルの性能を十分に発揮するために、モルタルの取扱説明書に従った水量・練り混ぜを実施してください。

●資機材の確保

ポールのリニューアルに必要な資機材を準備します。
必要な資機材は以下となります。その他、現場の状況に合わせて資機材を準備してください。
＜注意＞下記リストには灯具の取り外し・取り付けの資機材は含まれていません。

<主な必要資機材リスト>

工程	資機材	備考
ポールを切断する	ベビーサンダー	既設ポール切断用
	養生テープ	既設ポールの切断位置決め、モルタル充填の目安と汚れ防止
	絶縁テープ	電源線の導線の保護、感電防止
	水平器	既設ポールの切断面の水平確認用、ポールの鉛直度確認用
	メジャー	既設ポールの切断位置計測用、既設ポールの穴あけ位置計測用
アース接続	ドリル	既設ポールの穴あけ用
	ヤスリ	既設ポールの穴あけ部のバリ取り用
建柱準備	ワイヤーブラシ・ウエス	既設ポール内面清掃用
モルタルの練り混ぜ	モルタル	太平洋マテリアル株式会社製「太平洋プレユーロックスーパー」を推奨します。
	ペール缶等	モルタルの練り混ぜ容器
	計り・ピーカー	モルタル・水の重量測定用
	スコップ	モルタルの練り混ぜと流し込み用
	ゴム手袋・マスク	安全管理用
根巻き	ボイド管（紙管）	内径φ150mm以上、L=110～120mm程度
	パテ・カッター	モルタルの漏れ防止・紙管取り外し用
かたづけ	バケツ・ブラシ	洗浄用

各部のなまえと取付方法

⚠ 警告

施工は、取扱説明書に従い確実に行う。
施工に不備があると、落下・感電・火災の原因となります。

- ・器具の取り付け取り外しは手袋など保護具を使用する。
けがのおそれがあります。

付属部品

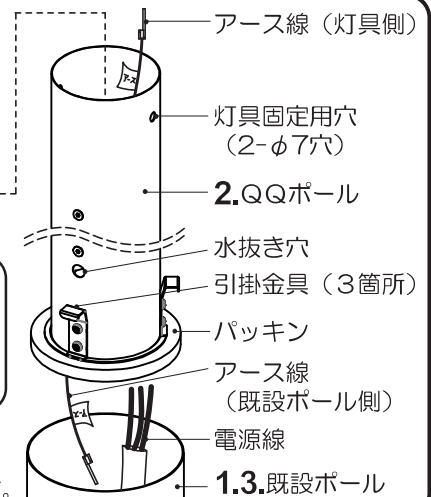
- 座付きナベ小ネジ（1本）
- フランジナット（1個）

4. 適合灯具

LGW45500F LGW45530BZ
LGW45503F LGW45530SU
LGW45504BF LGW45530YU
LGW45504SF
LGW45504YF

品番により、灯具の形状・色が異なります。

※これは一部簡略化した図です。



各部のなまえと取付方法（続き）

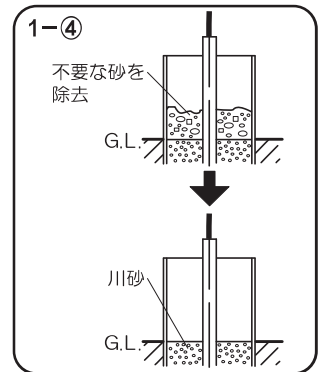
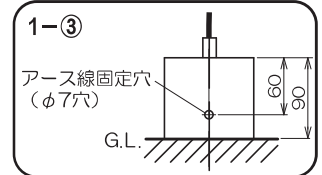
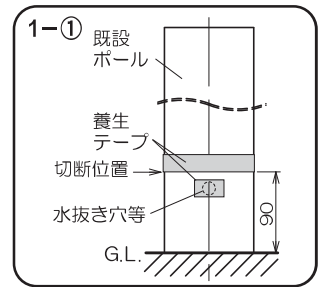
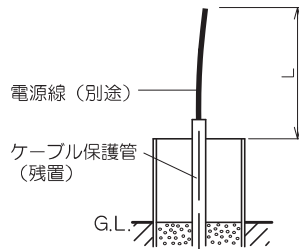
施工前の準備

- ①既設灯具への電源を切り、灯具を取り外す。
- ②電源線の導線部を絶縁テープ等で保護する。

1. 既設ポールを切断する

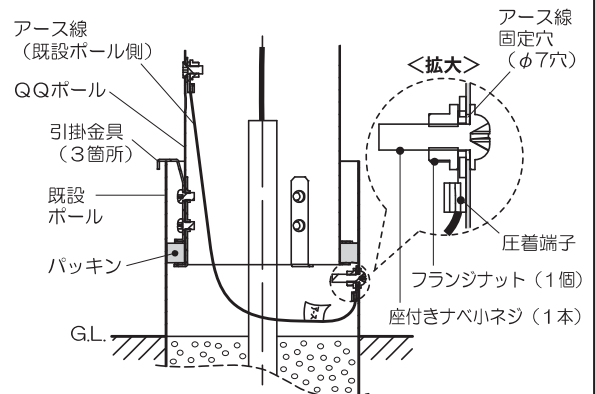
- ①既設ポールの切断位置：G.L.より90mmを測定する。
G.L.より90mmの位置に養生テープ貼り付け、切断の位置決めをする。
G.L.より90mmの範囲で水抜き穴等がある場合は、養生テープで穴をふさいでください。
- ②既設ポールを切断する。
ポール内の電源線を傷つけないように注意して切断してください。
切断面はできるだけ水平になるように、水平器を用いてベビーサンダーで仕上げてください。切断面が水平でないと、QQポールが鉛直に建柱できません。
- ③既設ポールの切断面より60mmの位置にアース線固定穴（φ7穴）をドリル等であける。穴の周囲のバリをヤスリ等で除去してください。
- ④ポール内（切断面からG.L.までの範囲）の砂を除去し、ポール内面の錆をワイヤブラシ等で取り除く。
ポール内に川砂がない場合は、湿気対策のためにG.L.の高さまで川砂を入れる。
- ⑤電源線は施工するQQポールによって下表の長さがあることを確認してください。

品番	電源線長さ（L）
NYT2180 NYT2182 NYT2184	1020mm以上
NYT2181 NYT2183 NYT2185	620mm以上



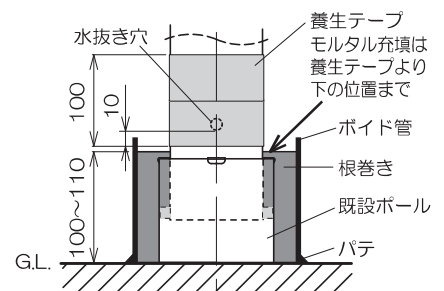
2. QQポールを建柱する

- ①アース線を取り付ける。
QQポール内にあるアース線（既設ポール側）を取り出し、既設ポールにあけたアース線固定穴（φ7穴）に付属の座付ナベ小ネジ（1本）とフランジナット（1個）にてアース線（既設ポール側）を取り付ける。
（推奨締付トルク：1.0N・m）
圧着端子の向きはアース線が下向きになるように取り付けてください。
- ②QQポールを既設ポール内に挿入する。
・挿入時、電源線を傷つけないよう注意し、パッキンを押しつぶしながら入れてください。
・引掛金具が直接既設ポール切断面に当たるまで挿入してください。



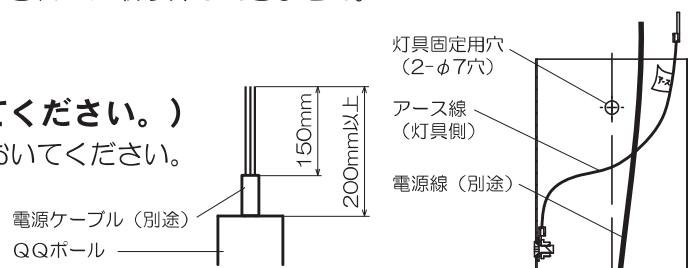
3. 根巻きする

- ①QQポールに位置決めの養生テープを貼り付ける。
水抜き穴の下側10mmの位置から上側100mm程度まで養生テープを貼り付けてください。貼り付けが不完全な場合、水抜き穴がふさがったり、ポールの汚れの原因となることがあります。
- ②ポールを中心にボイド管をセットします。
既設ポールがコンクリート基礎に設置されている場合、基礎とボイド管の接触部をパテ等でふさいでください。
- ③モルタルをスコップで練り混ぜ、既設ポールとQQポールのスキマおよびボイド管内に流し込みます。
モルタルがボイド管から漏れていないことを確認し、養生テープより下の位置まで充填してください。
養生テープ以上にモルタルをいれると、養生テープがきれいに取り外しできません。
- ④モルタルが硬化したら、養生テープを取り外し、ボイド管をカッター等で切って取り外してください。



4. 灯具を取り付ける（灯具の取扱説明書に従ってください。）

- ・電源線をポールの長さよりも200mm以上長くしておいてください。
- ・灯具へのアース線（灯具側）は灯具の接地端子に接続してください。
接地が不完全な場合、感電の原因となります。



- ・ご使用前にこの取扱説明書を必ずお読みのうえ、正しくお使いください。

安全に関するご注意**⚠ 警告**

- ポールを改造しない。ポール折れの原因となります。
- ポールを故意にゆすったり、ポールに衝撃を加えたりすることは絶対に行わない。ポール折れ、器具破壊の原因となります。
- ポールの上に上ったりすることは絶対に行わない。ポール折れの原因となります。
- ランプ交換やお手入れの際は、灯具の取扱説明書の指示に従う。感電・やけど・器具破損の原因となります。
- 万一、塗装がはげたり、ポールの腐食が著しいなどの異常状態のまま使用しない。すぐに工事店に依頼する。ポール折れの原因となります。

⚠ 注意

- ポールには寿命があります。
使用環境によるストレスにより腐食や金属疲労の劣化は進行しています。点検・補修・交換してください。
 - ・塩害地域、植栽に設置の場合などは寿命が短くなります。
 - ・1年に1回は「安全チェックシート」に基づき自主点検してください。（チェックシート番号：CLX2021MA）
3年に1回は工事店等の専門家による点検をお受けください。
点検せずに長期間使い続けるとまれに折れ・落下に至る場合があります。
- ポール・器具の施工は、必ず工事店・電気店（有資格者）に依頼してください。
一般の方の施工は、法律で禁止されています。

保証について

- 保証について
この商品の保証期間は1年間です。詳細は弊社カタログをご参照ください。
- 保証書について
保証書が必要な場合は、弊社代理店または弊社営業所へお申し出ください。
- 補修用性能部品の保有期間
弊社はこの照明器具の補修用性能部品（電気部品）を製造打ち切り後、6年間保有しています。
補修用性能部品には、同等機能を有する代替品を含みます。