

品番	LED	適合ポール先端形状
NNY22120TLE9	昼白色	 <p>※φ114は本体とポールに段差ができます。</p>
NNY22121TLE9	電球色	
NNY22130TLE9	昼白色	
NNY22131TLE9	電球色	

※ポールを取扱説明書は別途ポールに添付しております。必ずご参照ください。  
・器具の施工には電気工事士の資格が必要です。施工は必ず工事に依頼してください。

### 施工説明

工事店様へ、この説明書は保守のためお客様へ必ずお渡しください。

### 安全に関するご注意

#### 警告

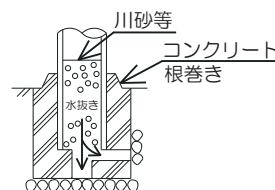
- 施工は施工説明にしたがい確実に進行。施工に不備があると、落下・感電・火災・ポール転倒の原因となります。
- 器具を改造しない。落下・感電・火災・ポール折れの原因となります。
- 振動や衝撃の多い場所（橋や高架上等）、腐食性ガスの発生する場所、塩素を使用する屋内プール等、海岸隣接地域、粉塵の多い場所では使用しない。落下・感電・火災・ポール折れの原因となります。
- 表示された電源電圧（定格電圧±6%）・周波数で使用する。  
指定外の電源電圧・周波数で使用すると、火災・感電の原因となります。
- 電源線の接続後の絶縁・防水処理（融着テーピング等）は確実に進行。感電・火災の原因となります。
- 単線とより線の直接接続（ねじり接続等）はしない。必ず専用工具で圧着すること。火災の原因となります。
- 電気設備技術基準にしたがい必ずD種（第3種）設置工事をする。不備があると、感電・火災の原因となります。
- 適合ポールと組み合わせて使用する。適合ポール以外に取り付けると器具の落下の原因となります。
- 草木で灯具が覆われるような場所では使用しない。発火の原因となります。

#### 注意

- この器具は一般屋外用（防雨型）器具です。指定外の場所で使用すると、落下・感電・火災の原因となります。
- 器具の耐風速は60m/s仕様です。これ以上の風速の影響を受ける場所では使用しないでください。  
灯具落下・ポール転倒の原因となります。
- ポールにはしごをかけての施工や、バケット車の使用できないような狭い場所では使用しないでください。  
ポールのキズつき、傾き、施工中によるけがの原因となります。バケット車で施工、メンテナンスをお勧めします。  
器具を施工する際は2人以上で作業を行ってください。
- 周囲温度は、-20～35℃で使用してください。又、施工時の一時的な点灯確認以外は日中点灯しないでください。  
指定外の周囲温度で使用すると、器具の短寿命や不点、発火の原因となります。
- 積雪地域でご使用の場合は、積雪期間、雪に埋もれないよう除雪してください。器具破損の原因となります。
- 寒冷地で使用する場合、つららが落ちると危険が生じるような場所には設置しないでください。  
つらら落下によるけがの原因となります。
- 器具の取り付け取り外しは手袋など保護具を使用してください。けがの恐れがあります。
- カバーは樹脂製ですので、衝撃が加わると破損する恐れがあります。ご注意ください。
- ライトコントロール・明暗スイッチなどの調光器との併用はしないでください。チラツキの原因となります。

#### 施工上のご注意

- ポールの排水処理を行い、下部に川砂などを充填し、湿気が充満しないように施工してください。  
水が溜まると器具内部に結露が発生します。



## 各部のなまえと取付方法

これは一部簡略化した図です。

### ⚠ 警告

施工は、取扱説明書にしたがい、確実にを行う。  
施工に不備があると、落下・感電・火災の原因となります。

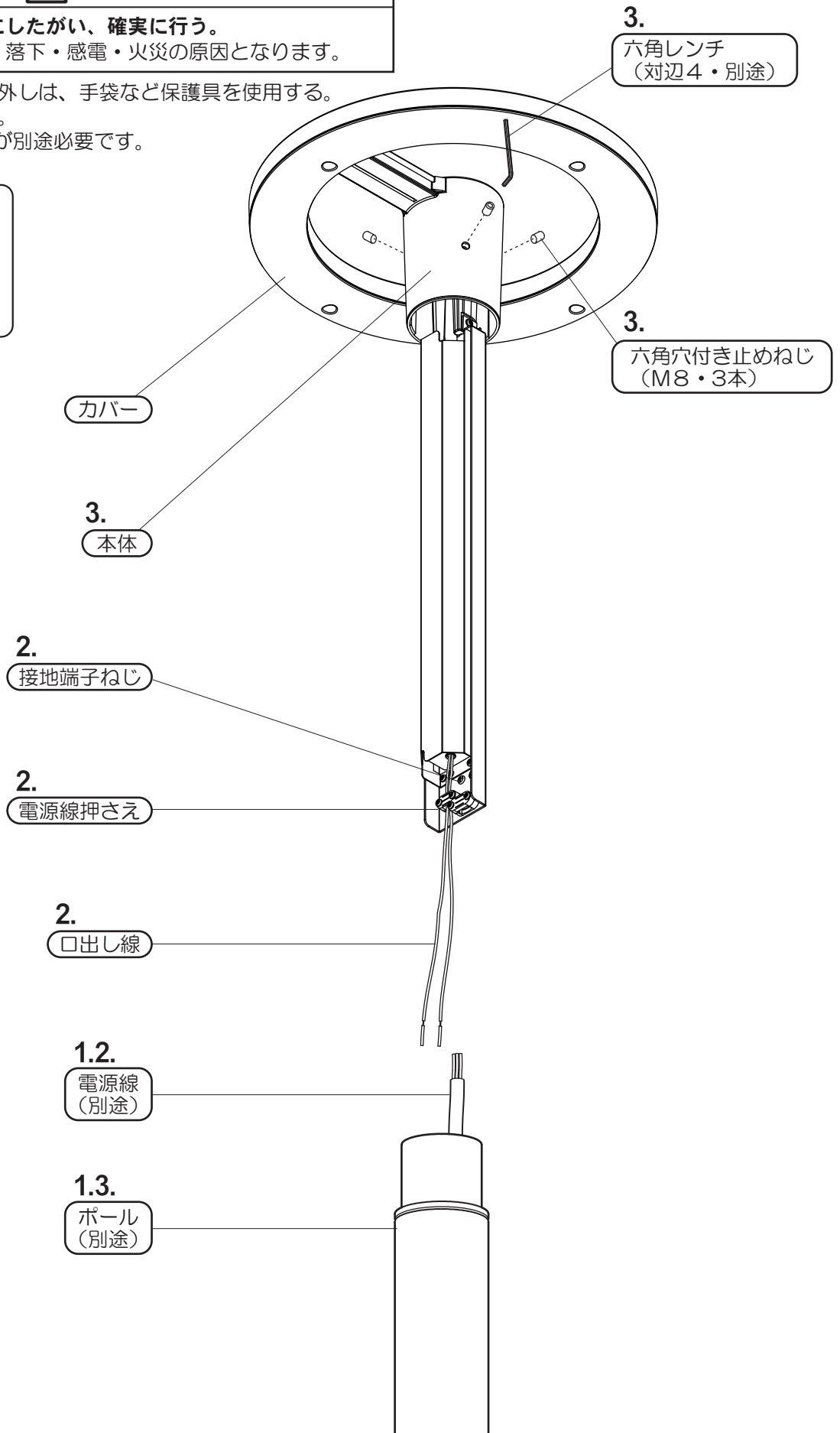
- 器具の取り付け・取り外しは、手袋など保護具を使用する。けがの恐れがあります。
- 六角レンチ（対辺4）が別途必要です。

### 付属部品



六角穴付き止めねじ  
(M8・3本)

付属部品はテープで  
本体に固定しています



## 各部のなまえと取付方法（続き）

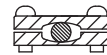
### 1 ポールに電源線・アース線を通す

- 電源線は3芯ケーブル（ $\phi 2.0 \sim 3.5\text{mm}^2$ 以下）をご使用ください。

### 2 電源線・器具口出し線・アース線を接続する

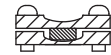
- D種（第3種）接地工事が必要。
- 口出し線の接続は、電気設備技術基準の省令第7条、および同解釈第12条にしたがうこと。
- 口出し線の線種：架橋ポリエチレン絶縁電線  
電源線の線径： $0.75\text{mm}^2$
- 電源線及びアース線はケーブルのシース部を電源線押さえでしっかりと固定してください。
- ケーブルの押さえ量はケーブル外径の $1/4$ 程度としてください。
- 接続部の絶縁、防水処理（融着テーピング等）を確実に行う。

#### 電源線押さへの使い方



◎丸型ケーブルの場合

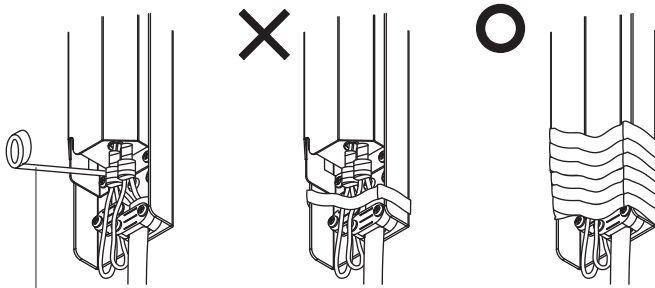
外径（ $\phi 9.6\text{mm}$   
～ $\phi 13\text{mm}$ ）



◎平型ケーブルの場合

外径（ $6.2\text{mm} \times 9.4\text{mm}$   
～ $7\text{mm} \times 15\text{mm}$ ）

※（出荷時は丸型ケーブル止めの状態になっています。）



自己融着テープ  
絶縁テープ（別途）

テープ等で強く  
巻きつける



**警告**

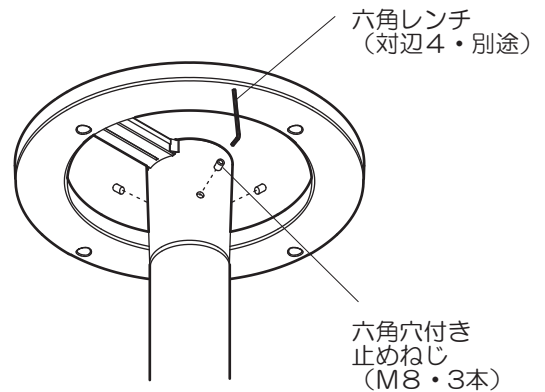
接続・保護が不完全な場合  
感電・火災の原因となります。

### 3 本体をポールに取り付ける

線のかみ込みにご注意ください。漏電や感電の原因となります。

- 本体をポールに挿入し、六角穴付止めねじ（M8・3本）を六角レンチ（対辺4）を用いしっかりと締め付け固定してください。（推奨締め付けトルク  $5\text{N}\cdot\text{m}$ ）

不備がありますと落下の原因となります。

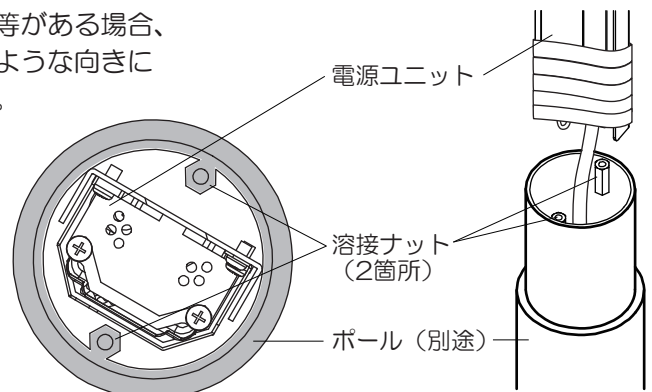


六角レンチ  
（対辺4・別途）

六角穴付き  
止めねじ  
（M8・3本）

#### ＜ポール内部に溶接ナット等がある場合＞

- 本体をポールに挿入の際、ポール内部に溶接ナット等がある場合、本体の電源ユニットとポールの溶接ナットは右図のような向きにして、溶接ナット部分をかわして挿入してください。
- 本体を最後まで挿入してから、本体を左右に回転させてお好みの向きへと調整し、六角穴付止めねじ（M8・3本）を六角レンチ（対辺4）を用いしっかりと締め付け固定してください。（推奨締め付けトルク  $5\text{N}\cdot\text{m}$ ）



ポールと電源の位置関係

## 取扱説明

## お客様へ、この説明書は必ず保管ください。

・ご使用前にこの取扱説明書を必ずお読みのうえ、正しくお使いください。

## 安全に関するご注意

### 警告

- 器具を改造しない。落下・感電・火災の原因となります。
- 万一、煙が出たり、変な臭いがするなどの異常が発生した場合、すぐに電源を切り、工事店に修理を依頼する。そのまま使用すると、感電・火災の原因となります。

### 注意

- 器具に振動や衝撃を与えないでください。器具破損による不点・感電・火災の原因となります。
- お手入れの際は、必ず電源を切って器具が十分に冷えてから行ってください。やけど・感電の原因となります。
- シンナー、ベンジン、アルカリ系洗剤は使用しないでください。強度低下による破損の原因となります。
- 積雪地域で使用する場合、積雪期間、雪に埋もれないよう除雪してください。器具破損の原因となります。
- 寒冷地で使用する場合、器具の縁などにつららができることがあります。つららの除去を行ってください。つらら落下によるけがの原因となります。
- 照明器具には寿命があります。設置して10年(※1)経つと、外観に異常がなくとも内部の劣化は進行しています。点検交換してください。 ※1：使用条件は周囲温度30℃、1日10時間点灯です。  
LED光源は寿命が来ても、暗くなりますが点灯し続けます。  
点灯できるからといって継続して使用が可能というわけではありません。  
・周囲温度が高い場合・点灯時間が長い場合などは寿命が短くなります。  
・1年に1回は「安全チェックシート」に基づき自主点検してください。  
3年に1回は工事店等の専門家による点検をお受けください。(チェックシート番号：CLX2021YA)  
点検せずに長時間使い続けるとまれに火災・感電・落下に至る場合があります。

#### ●LED照明器具の光源寿命(※2)：60,000時間です。(照明器具の寿命とは異なります。)

※2：光源の寿命は、点灯しなくなるまでの総点灯時間または、全光束が点灯初期の85%に下がるまでの総点灯時間のいずれか短い時間を推定したものです。

## 使用上のご注意

- カバーは樹脂製ですので、衝撃が加わると破損する恐れがあります。ご注意ください。
- ライトコントロール・明暗スイッチなどの調光器との併用はしないでください。チラツキの原因となります。
- LEDにはバラツキがあるため、同一番商品でも商品ごとに発光色・明るさが異なる場合があります。ご了承ください。
- 日中は点灯しないでください。短寿命の原因となります。
- 結露する恐れがありますが使用上問題ありません。あらかじめご了承ください。

## 保証について

- 保証について・・・この商品の保証期間は1年間です。但し、LED電源は3年間です。但し、消耗品は除きます。詳細は弊社カタログを確認してください。
- 保証書について・・・保証書が必要な場合は、弊社代理店または弊社営業所へお申し出ください。
- 補修用性能部品の保有期間・・・弊社はこの照明器具の補修用性能部品(電気部品)を製造打ち切り後、6年間保有しています。補修用性能部品には、同等機能を有する代替品を含みます。

## お手入れ

- 器具の清掃について  
●水または中性洗剤を用いて、器具外郭などの汚れた部分を軽く拭き取ってください。  
シンナー、ベンジン、アルカリ系洗剤で拭かないでください。  
変色・変質・強度低下による破損の原因となります。  
●強い水圧をかけての清掃はしないでください。感電の原因となります。

### 注意

必ず電源を切って行ってください。  
感電・やけどの原因となります。

## ● 定格

品番	周波数	定格電圧	入力電流	入力電力
NNY22120TLE9 NNY22121TLE9	50Hz/60Hz 専用	AC100-242V	0.26-0.11 A	25.5W
NNY22130TLE9 NNY22131TLE9			0.52-0.22 A	51W

パナソニック株式会社 ライティング事業部 〒571-8686 大阪府門真市門真1048

お問い合わせ先 パナソニック 照明器具・ランプ商品ご相談窓口 <https://sumai.panasonic.jp/support/>

0120-187-441(フリーダイヤル)【受付時間】月～土/9:00～18:00(祝日・三が日を除く) ※携帯電話からもご利用になれます。

0120-872-460(FAX) Help desk for foreign residents in japan Tokyo (03) 3256-5444 Osaka (06) 6645-8787 Open: 9:00 - 17:30 (closed on Saturdays / Sundays / national holidays)

M1222-021023