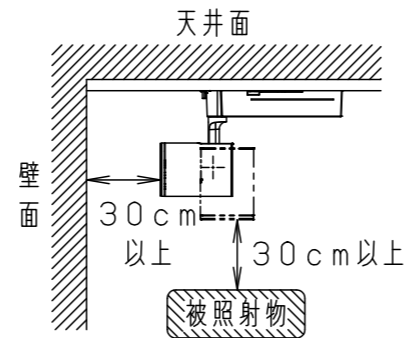


⚠ 注意：商品には寿命があります。詳細はCLX2021HAをご参照ください。

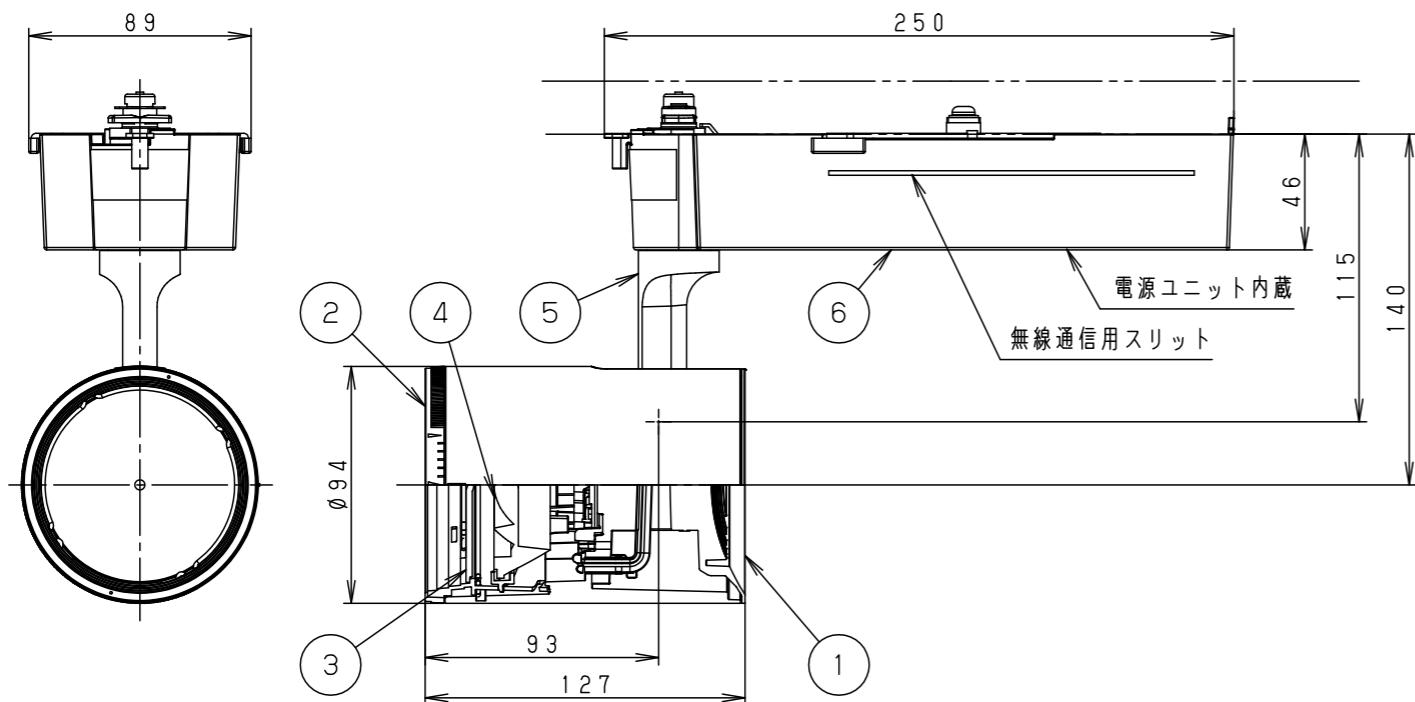
⚠ 安全に関するご注意

- 一般屋内用器具です。直射日光の当たる場所、湿気の多い場所、振動のある場所、雨の吹き込みを受ける場所、粉じんの発生する場所、腐食性ガスの発生する場所では使用しないでください。火災・感電・落下・サビの原因となります。
- 配線ダクト取付専用器具です。傾斜天井、壁面、床面に取り付けた配線ダクトには取り付けしないでください。指定外取り付けは、火災・落下の原因となります。
- 無線通信用スリットに、工具などを挿入しないでください。火災・感電・故障の原因となります。
- 器具と被照射面は30cm以上離してください。被照射面の温度上昇による変色の原因となります。
- LEDを直視しないでください。目の痛みの原因になることがあります。

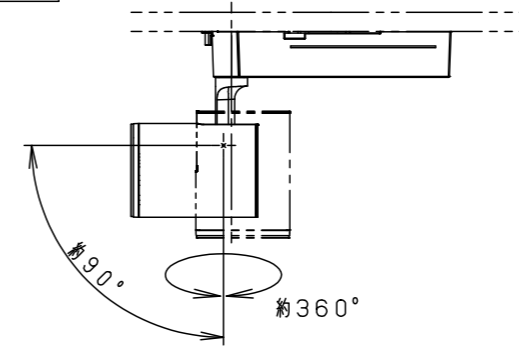


(使用上のご注意)

- ・ スポットベース (DH0214, DH0224) には取り付けできません。
- ・ 100V配線ダクト、アース付配線ダクトではパイプ吊りハンガーは使用できません。
- ・ 100V配線ダクト、アース付配線ダクトの取付用木ネジの位置には取り付けできません。
- ・ LEDにはバラツキがあるため、同一品番でも商品ごとに発光色、明るさが異なる場合があります。予めご了承ください。
- ・ 調色、調光仕様、コントローラとの組み合わせ、設置条件、使用上のご注意については別紙「NTS01590WRK1-KG*」をご参照ください。
- ・ 無線通信用スリットは、ふさがないようにください。動作不良の原因となることがあります。
- ・ 器具取付け高さは5m以下でご使用ください。
- ・ 配光調整機能付きです。出荷時は中角(22°)設定になっていますので、変更する場合は、灯具先端部のローターを回して配光調整してください。
- ・ 振動のある場所では使用しないでください。配光が変化する原因となります。

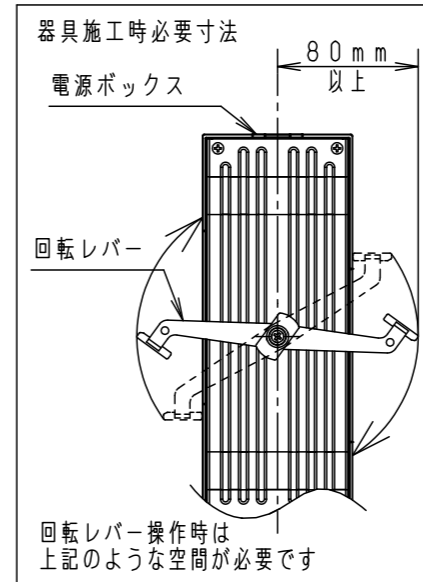
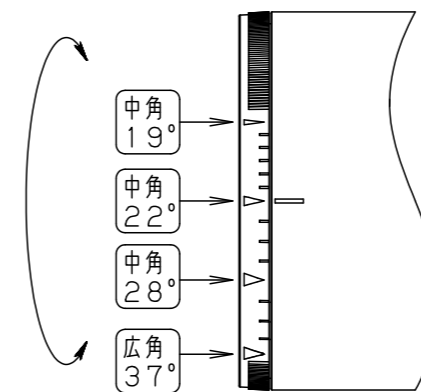


照射角度



※出荷時設定

ローター部詳細



<適合ダクト>

ダクト名称	代表品番
100V配線ダクト	DH0211 等
アース付配線ダクト	DH0211EK 等

適合オプション (別売)	
品名	品番
拡散フィルター	NTS91026
ディフュージョンフィルター	NTS91031
スプレッドフィルター	NTS91033
グレアカットフード	NTS91029B

※各種フィルターの併用はできません。

配光	器具光束
中角タイプ (19°)	1855 lm
※中角タイプ (22°)	2130 lm
中角タイプ (28°)	2380 lm
広角タイプ (37°)	2370 lm

※4000K 100%点灯時

定格電圧	入力電流	消費電力
AC100V	0.268A	26.5W
ブラック マンセル N1		
器具光束	別表参照	
LED	電球色 (2700K Ra92) ~ 昼光色 (6500K Ra82)	
配光	中角タイプ (19°) ~ 広角タイプ (37°)	
器具質量	1.6kg	

特記事項		
品番	部品名	材質・素材厚
6	電源ボックス	アルミダイカスト
5	アーム	アルミダイカスト
4	レンズ	シリコンゴム
3	パネル	アクリル
2	ローター	ポリカーボネート
1	本体	アルミダイカスト

品番	NTS02590BRK1	
図番	NTS02590BRK1-K	中 堀 池 村 田 田
単位: mm	第三角法	

パナソニック株式会社