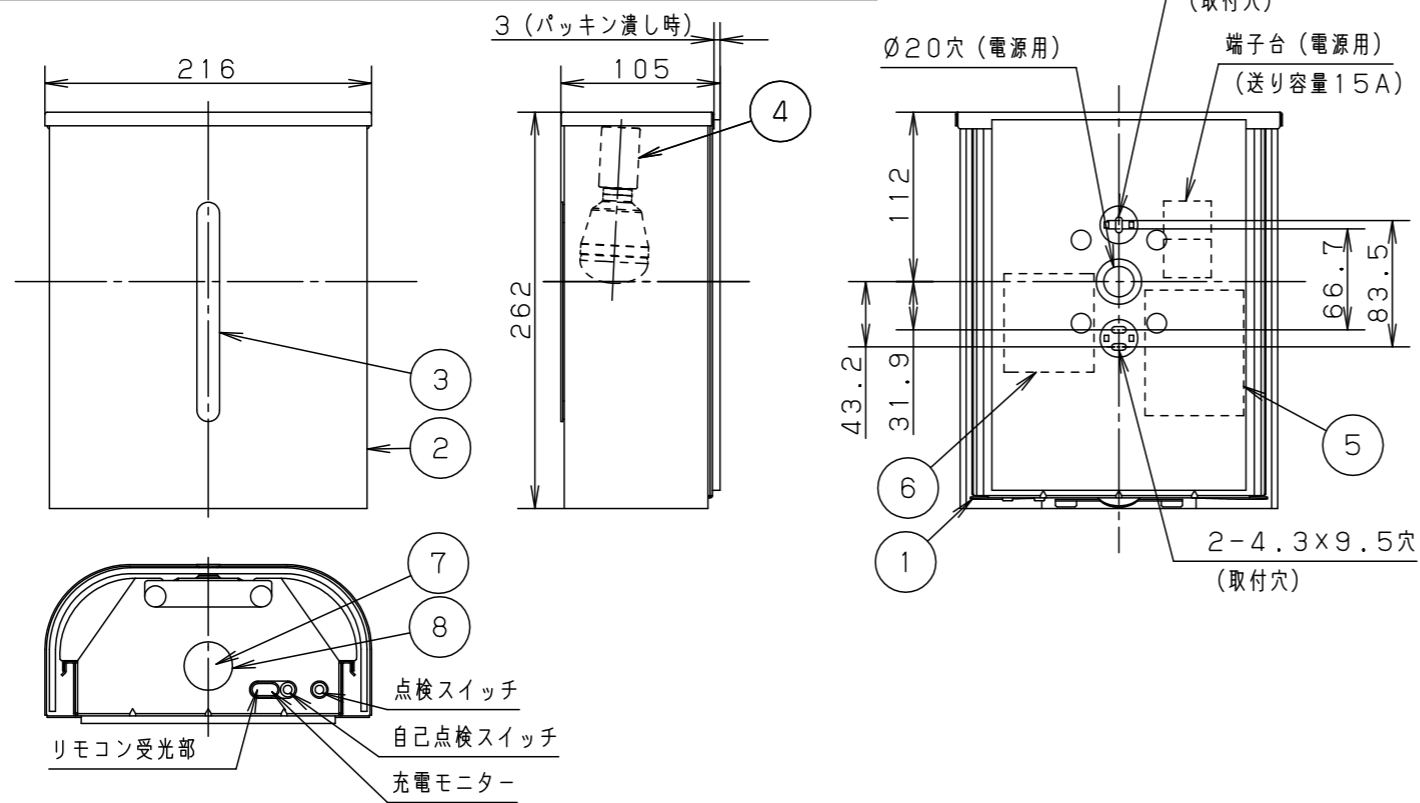
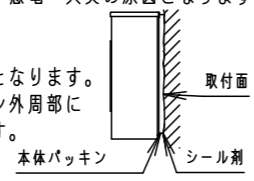


⚠ 注意：商品には寿命があります。詳細はCLX2021JAをご参照ください。

安全に関するご注意

- 防雨型器具です。軒下などの雨線内でご使用になれます。ただし次の場所では使用しないで下さい。落下・感電・火災の原因となります。
 - ・建物の屋上・山稜・橋梁などの風の強い場所
 - ・浴室やサウナなどの湿気の多い場所
 - ・沿岸地域などの潮風による塩害を受ける場所
 - ・屋内プールなどの塩素雰囲気さらされる場所
 - ・温泉地など腐食性ガスが発生する場所
 - ・振動の多い場所
 - ・太陽の光が直接あたる場所
- カバー、非常用光源部のガラスに衝撃を与えないでください。破損した場合、感電・火災の原因となります。
- 壁面取付専用です。点検スイッチが下になる方向にお取付ください。他の取付はしないでください。落下・感電の原因となります。
- 背面より水のかかる場所へ設置しないでください。絶縁不良による感電の原因となります。
- 造営材が平滑でない場合は、取付面と本体パッキンのスキマおよび本体パッキン外周部にシール剤を塗ってください。不備があると絶縁不良による感電の原因となります。
- 調光器と組み合わせて使用しないでください。火災の原因となります。
- 寒冷地などで外気に通ずる場所に設置した場合、非常点灯時間が極端に短くなるおそれがあります。やむを得ず設置する場合は、非常点灯時間の点検を頻繁に行ってください。(少なくとも半年ごとの点検は必要) 自己点検用リモコン(別売)をご使用いただくと、点検が簡単となります。



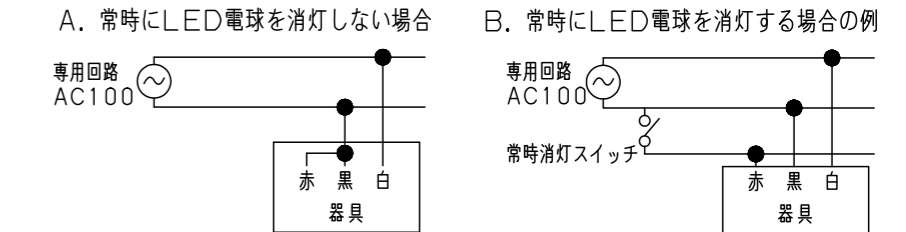
<使用上のご注意>

- ・ラジオ、TVや赤外線リモコン方式の機器は照明器具から離して使用してください。雑音が入ったり、正常に動作しない場合があります。
- ・同時通訳機などの誘導無線を使用する場合、雑音が入ることがあります。事前に確認し、対策を講じてください。
- ・光源として高輝度LEDを使用しています。長時間の直視はおさください。
- ・LEDにはバラツキがあるため、同一品番でも商品ごとに光色・明るさが異なる場合があります。あらかじめご了承ください。
- ・器具周囲に硫黄成分が存在する場所では使用しないでください。(一部の食品や薬品、紙類などには硫黄成分が含まれます。また、車の排気ガスにも硫黄成分が含まれます。) 光学性能に影響を与える場合があります。
- ・階段通路誘導灯として使用される場合、通常、連続点灯してください。常時、消灯して使用される場合は、事前に所轄消防署の了解を得てください。消灯される場合は、自動火災報知設備との連動が必要なため、誘導灯用信号装置等を用いて消灯してください。

<電池交換時のご注意>

- ・充電モニター(緑)が点滅している場合、通電状態で蓄電池を交換してください。点滅が解除されます。無通電状態で蓄電池を交換した場合は充電モニター(緑)の点滅が解除されません。

【結線図】



自己点検機能付(リモコン対応)

自己点検スイッチを数秒長押し、又はリモコンの点検スイッチを押すと、自動的に定格時間非常点灯し蓄電池の状況を自己点検し、結果をLED(緑)にて表示させます。

適合品は下記の承認図をご覧ください。

適合品番	
リモコン	FSK90910K(チャンネル「2」でご使用ください。チャンネル「1」は誘導灯用です。)

昭和45年 建設省告示第1830号に定める事項

光源の種類	LEDモジュール接続端子部の材料	照明器具内の電線の種類	非常用電源
LEDモジュール	ポリアミド樹脂	架橋ポリエチレン絶縁電線 ふっ素樹脂絶縁電線 二種ビニル絶縁電線	電源内蔵型

即時点灯性(切替動作試験)	・55%電圧で非常点灯へ切替 ・0.2秒以内に非常点灯へ切替
高温動作	・周囲温度70℃で55分以上照度維持率50%以上を確保
照度1ルクスの確保	・常温時に床面照度2lxを確保

定格電圧	入力電流	消費電力
AC100V	0.143A	8.8W

適合ランプ	LED電球 小形電球タイプ(昼光色) LDA8D-D-G-E17/S/Z6	8 非常灯レンズ	ガラス			
LED	常時: LED電球 7.7W×1(6500K) 非常時: 4.1W×1	7 LEDモジュール		JIS C 8154:2015適合		
器具質量	3.1kg	6 蓄電池	4.8V 1200mAh	FK762		
特記事項		5 非常灯電源			品番 防雨型 電池内蔵型 NWCF59192C	
		4 ソケット	磁器	E17		
部品名	材質・素材厚	3 飾り板	ステンレス(t1.2)	シルバーメタリック アクリル塗装	図番 NWCF59192C-K1	河野 齊藤
		2 カバー	ガラス(t4.0)	内面ホワイト塗装		
1 本体	亜鉛鋼板(t1.0)	1 本体	亜鉛鋼板(t1.0)	シルバーメタリック ポリエステル粉体塗装	単位: mm	第三角法
部番	部品名	材質・素材厚	備考	パナソニック株式会社		