

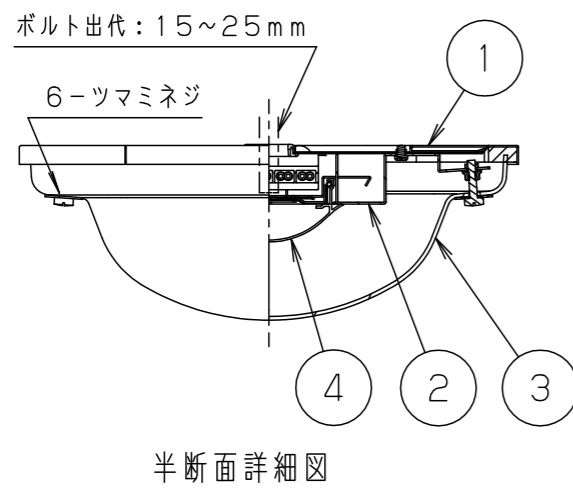
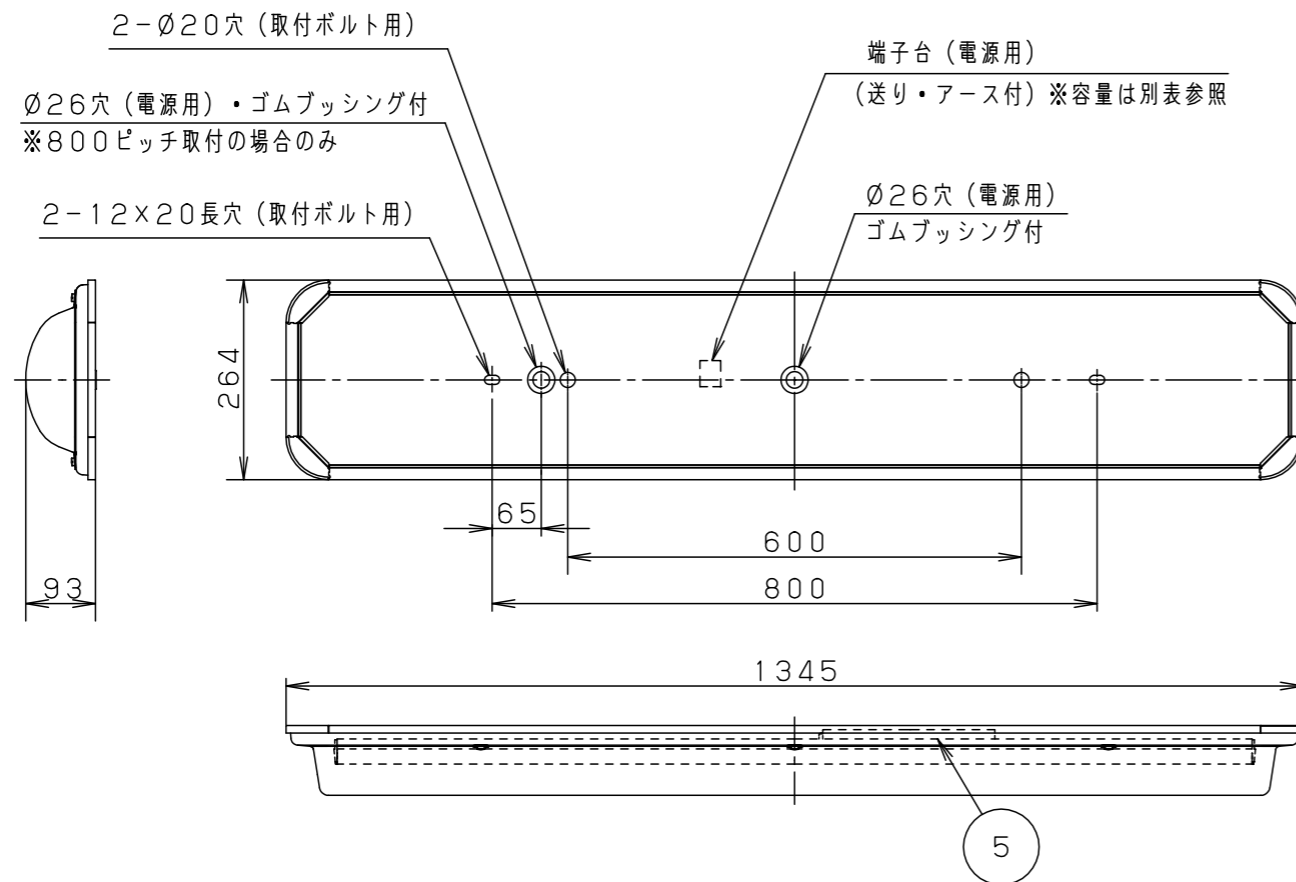
⚠ 注意：商品には寿命があります。詳細はCLX2021HAをご参照ください。

グリーン購入法適合

⚠ 安全に関するご注意

- 一般屋内用器具です。直射日光の当たる場所、湿気の多い場所、振動の強い場所、雨水のかかる場所、風の強い場所、腐食性ガスの発生する場所では使用しないでください。落下・感電・火災の原因となります。
- 周囲温度は、5～35℃で使用してください。指定以外の使用温度で使用すると、火災やちらつき・短寿命の原因となります。
- 器具本体は単独で使用できません。必ずパナソニック製iDシリーズ専用本体とライトバーの組合せで使用してください。落下・感電・火災の原因となります。
- 天井直付専用器具です。指定方向以外は取り付けできません。落下の原因となります。
- ライトバーに衝撃を与えないでください。破損した場合、感電・火災の原因となります。

	組合せ品名	本体品番	ライトバー品番	定格値			器具光束・消費電力・消費効率	端子台容量	
				定格電圧	AC100V	AC200V			AC242V
非調光	直付XLX450ZENT LE9	NNLK42575	NNL4500ENT LE9	入力電流	0.330A	0.163A	0.135A	4770lm・31.9W・149.5lm/W	13A
				消費電力	31.9W	31.9W	31.9W		



<使用上のご注意>

- LED素子にはバツキがあるため、同じ品番のライトバーでも光色・明るさが異なる場合があります。あらかじめご了承ください。
- 一般屋内でご使用の場合でも、器具周囲に硫黄成分が存在する場所では使用しないでください。(一部の食品や薬品、紙類などには硫黄成分が含まれます。また、車の排気ガスにも硫黄成分が含まれます。) 光学性能に影響を与える場合があります。
- 点灯直後・消灯直後にプラスチックの伸縮によるさしみ音が発生する場合がありますが、故障や異常ではありません。静かな環境や密集取付で使用する場合、さしみ音が気になることがあります。このような場合は直管LED等のプラスチック製カバーのないタイプをおすすめします。
- 点灯させる際に、明るくなるまでの時間や動作がライトバーの品種により異なる場合があります。あらかじめご了承ください。
- バーコードリーダーの機種によっては器具付近で使用した場合、読み取り感度が鈍くなる場合があります。このような場合は、器具との距離を離すか、遮蔽するなどの対策を講じてください。
- 間接照射殺菌灯と併用する場合は、間接照射殺菌灯の承認図または取扱説明書に記載の距離を離してください。樹脂製カバー劣化の原因となります。
- 空調設備などによる急激な温度低下、また直接器具に冷風が当たらない環境で使用してください。器具内に結露が発生する原因となります。
- 虫の飛来が多い場所で使用する場合、まれにライトバー内に虫が侵入するおそれがあります。このような場合は防湿・防雨型ベースライトなどの防虫仕様器具をおすすめします。

<施工上のご注意>

- 電源線の引き込み穴は余分な電源線を天井裏に押し込むため、天井裏には障害物が無いようにしてください。
- 電源線の器具間送り配線は、天井裏に電源線を戻して配線してください。
- 600ピッチで取り付けの場合の電源線の引き込みは、中央電源穴を使用してください。
- 電源方式により騒音(うなり)が大きくなる場合がありますので、以下の配線を行ってください。
 - 三相電源を使用する場合は、必ず接地側を器具の端子台のN側に接続してください。
 - 電源と器具間に片切りスイッチを設ける場合は、必ず非接地側(充電側)に取り付けてください。

ホワイト	マンセル 1.0G9.6/0.1	5	電源	ライトバーに組込み	品名	直付XLX450ZENT		HACCP向け 一般タイプ 明るさ:5200lmタイプ
LED	昼白色(5000K、Ra83)	4	ライトバー	カバー材質 ポリカーボネート(乳白)		XLX450ZENT-K5		
器具質量	6.8kg(組合せ状態)	3	カバー	アクリル(t2) 帯電防止処理	透明			
特記事項		2	取付金具	鋼板(t0.8)	高反射白色粉体塗装			
		1	本体	鋼板(t0.8)	高反射白色粉体塗装	単位: mm	第三角法	
		部番	部品名	材質・素材厚	備考	パナソニック株式会社		