

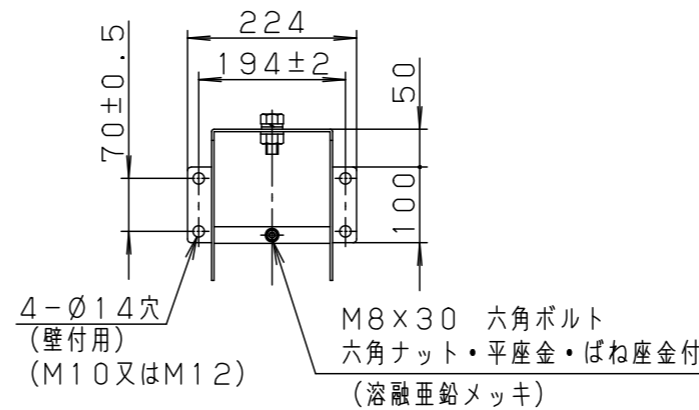
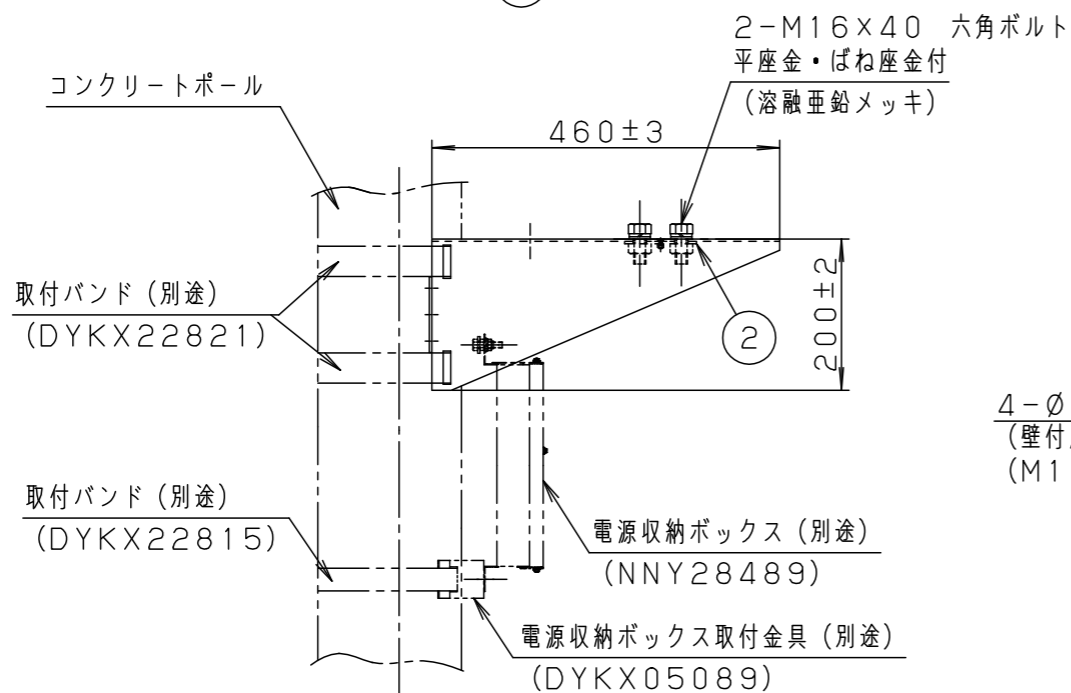
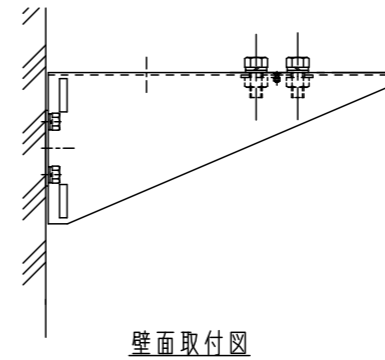
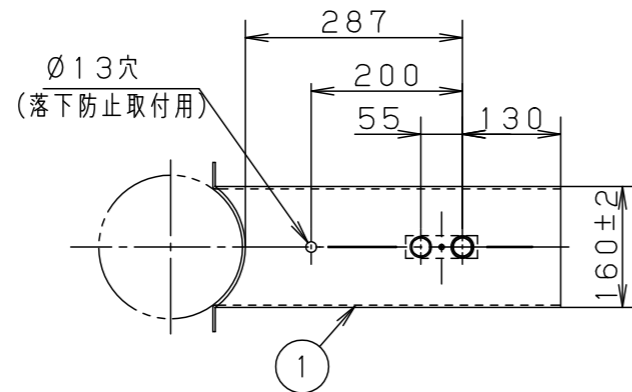
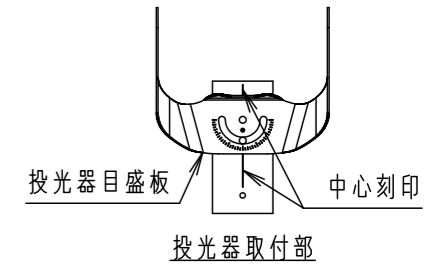
⚠ 注意：商品には寿命があります。詳細はCLX2021MAをご参照ください。

⚠ 安全に関するご注意

- 60m/s仕様です。必ず適合器具と組み合わせて使用してください。器具側の承認図を確認してください。適合外の器具と組み合わせてご使用されますと落下の原因となります。
- 振動や衝撃の多い場所（クレーン設置場所・橋や高架など）、腐食性ガスの発生する場所、浴室、屋内プール、粉塵の多い場所等では使用しないでください。落下や絶縁不良による感電、火災の原因となります。
- コンクリートポール（テーパーポール）・壁付け専用です。
- この部品の取付可能ポールは $\phi 190 \sim \phi 350$ です。適合以外のポールは使用しないでください。落下の原因となります。使用するポール及び基礎は十分に強度を有するものを使用してください。ポール折れによる落下の原因となります。
- 壁付けを使用する場合、質量に耐える所に確実に取り付けてください。合板やベニヤなどの柔らかい木材には取り付けないでください。取り付けに不備があると、落下の原因となります。
- コンクリートポール付けを使用する場合、取付バンド（DYKX22821）を別途ご用意いただき、確実に固定してください。落下の原因となります。
- 壁付けを使用する場合、M10またはM12ボルト、ばね座金および平座金を使用し、確実に固定してください。落下の原因となります。
- 寒冷地で使用する場合、つららが落ちると危険が生じるような場所には設置しないでください。つららが落ちることがある場合は、つららの除去を行ってください。つらら落下による怪我の原因となります。
- 設置して20年経つと、外観に異常がなくても劣化は進行しています。点検・交換をしてください。

〔使用上のご注意〕

- ・耐風圧性能は設計風速、使用する投光器、投光器取付高さで決まります。事前に強度確認のうえ、使用してください。
- ・溶融亜鉛メッキは製法上、液だれや液溜りが生じます。際立った液タレ、液溜りは処理した後に耐食性を維持するため部分的に補修塗装を行っています。均一な仕上がりになりませんので、あらかじめご了承ください。
- ・取付台の中心刻印は投光器の目盛板（アーム回転用）の目盛と合わせて使用してください。
- ・投光器台を特殊環境で使用される場合は別途ご相談ください。



適合オプション	
NNY (H) 28489	電源収納ボックス
DYKX (H) 05089	電源収納ボックス取付金具
DYKX22815	取付バンド

※組み合わせてご採用いただく商品の承認図・加工図を確認してください。
加工内容により適合しない場合があります。

取付方法	
壁	M10またはM12ボルト、ばね座金および平座金×各4 (別途)
コンクリート柱	取付バンド (DYKX22821) ×2 (別途)

受圧面積	正面: 0.012m ² 、側面: 0.049m ²
器具質量	4.6kg

特記事項

5			
4			
3			
2	締付板	鋼板 (t3.2)	溶融亜鉛メッキ仕上 (HDZT63) (2-M16六角ナット溶接)
1	取付台	鋼板 (t3.2)	溶融亜鉛メッキ仕上 (HDZT63)
部番	部品名	材質・素材厚	備考

(オプション)
DYKX05183

図番	DYKX05183-K2	鈴木 岡
単位: mm	第三角法	

パナソニック株式会社