

⚠ 注意：商品には寿命があります。詳細はCLX2021MAをご参照ください。

⚠ 安全に関するご注意

- 60m/s仕様です。必ず適合器具と組み合わせて使用してください。器具側の承認図を確認してください。適合外の器具と組み合わせてご使用されますと落下の原因となります。
- 振動や衝撃の多い場所（クレーン設置場所・橋や高架など）、腐食性ガスの発生する場所、浴室、屋内プール、粉塵の多い場所等では使用しないでください。落下や絶縁不良による感電、火災の原因となります。
- コンクリートポール（テーパーポール）専用です。
- この投光器台の取付可能ポールはφ190～φ350です。適合以外のポールは使用しないでください。落下の原因となります。使用するポール及び基礎は十分に強度を有するものを使用してください。ポール折れによる落下の原因となります。
- 寒冷地で使用する場合、つららが落ちると危険が生じるような場所には設置しないでください。つららが落ちることがある場合は、つららの除去を行ってください。つらら落下による怪我の原因となります。
- 設置して20年経つと、外観に異常がなくても劣化は進行しています。点検・交換をしてください。

品名	品番			
	投光器台×数量	1台の質量	取付バンド×数量	1台の質量
投光器台 XDYK1200	DYKX05183×2	4.6kg	DYKX22821×2	0.7kg

〔使用上のご注意〕

- 耐風圧性能は設計風速、使用する投光器、投光器取付高さで決まります。事前に強度確認のうえ、使用してください。
- コンクリートポールは下表のものを参考にしてご選定ください。

器具高さが下表以外の場合は、ご検討いただいておりますコンクリートポールの資料をご確認ください。

（●印はLED投光器を示します）

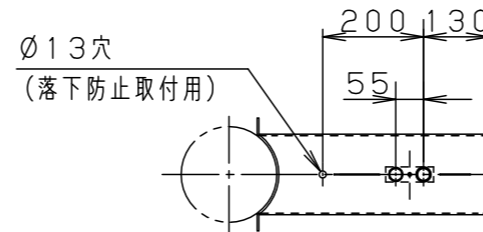
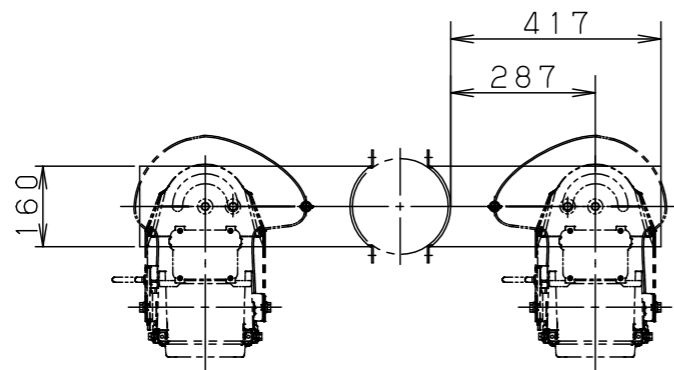
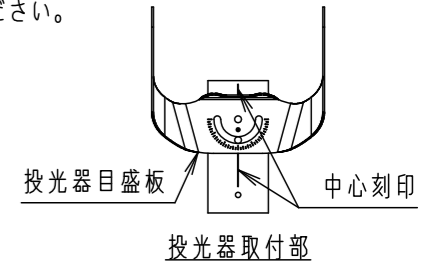
器具高さ	13.5m	12.5m	11.5m	10m
取付例	●	●	●	●
	16-19-500	15-19-500	14-19-500	12-19-350

各々の数字は下記の意味を持っています。

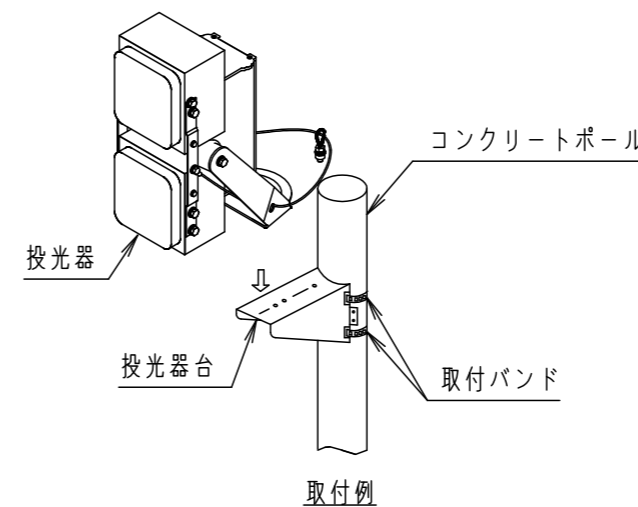
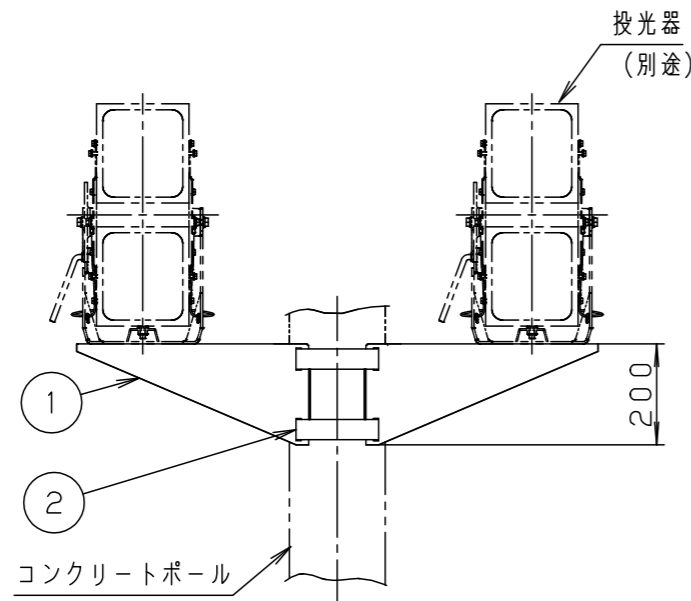
例) 16-19-500

ポールの長さ(m) - ポールの末口径(cm) - 設計荷重(kg)

- 溶融亜鉛メッキは製法上、液だれや液溜りが生じます。際立った液タレ、液溜りは処理した後に耐食性を維持するため部分的に補修塗装を行っています。均一な仕上がりになりませんので、あらかじめご了承ください。
- 取付台の中心刻印は投光器の目盛板（アーム回転用）の目盛と合わせて使用してください。
- 投光器台を特殊環境で使用される場合は別途ご相談ください。



投光器取付台



取付例 (1灯用の例ですので参考としてご覧ください。)

適合オプション

NNY (H) 28489 電源収納ボックス
DYKX (H) 05089 電源収納ボックス取付金具
DYKX22815 取付バンド

※組み合わせてご採用いただく商品の承認図・加工図を確認してください。
加工内容により適合しない場合があります。

受圧面積	正面:0.012㎡、側面:0.098㎡
器具質量	10.6kg

特記事項

5			
4			
3			
2	取付バンド	鋼材 (t1.6)	溶融亜鉛メッキ仕上 (HDZT35)
1	投光器台	鋼板 (t3.2)	溶融亜鉛メッキ仕上 (HDZT63)
部番	部品名	材質・素材厚	備考

品名	投光器台 XDYK1200		
図番	XDYK1200-K2	鈴木	岡
単位: mm	第三角法		

パナソニック株式会社