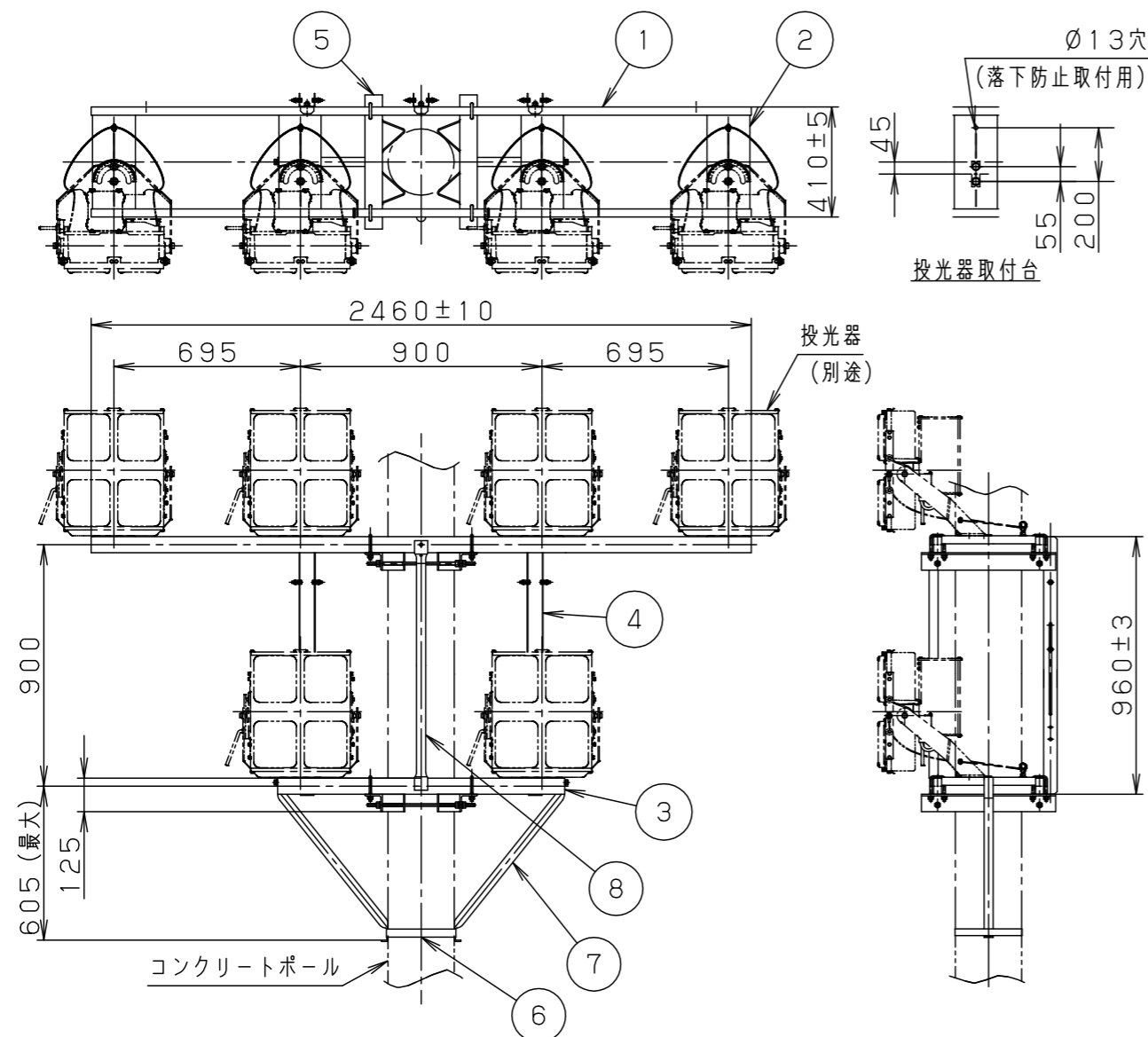


⚠ 注意：商品には寿命があります。詳細はCLX2021MAをご参照ください。

⚠ 安全に関するご注意

- 60m/s仕様です。必ず適合器具と組み合わせて使用してください。器具側の承認図を確認してください。適合外の器具と組み合わせてご使用されますと落下の原因となります。
- 振動や衝撃の多い場所（クレーン設置場所・橋や高架など）、腐食性ガスの発生する場所、浴室、屋内プール、粉塵の多い場所等では使用しないでください。落下や絶縁不良による感電、火災の原因となります。
- コンクリートポール（テーパーポール）専用です。
- この投光器台の取付可能ポールはφ190～φ290です。適合以外のポールは使用しないでください。落下の原因となります。使用するポール及び基礎は十分に強度を有するものを使用してください。ポール折れによる落下の原因となります。
- 投光器の配置は必ず左右対称となるようにしてください。
- 総重量に耐えるワイヤー、クレーンを用意してください。この投光器台は地上で組み立てた後、吊り上げて施工するタイプです。ワイヤー強度およびクレーンの能力が不十分な場合は落下・事故の原因となります。
- 総重量に耐える支持台を用意してください。地上での組み立て作業時には仮置き用の支持台が必要です。支持台の強度が不十分な場合は投光器台転倒の原因となります。
- 寒冷地を使用する場合、つららが落ちると危険が生じるような場所には設置しないでください。つららが落ちることがある場合は、つららの除去を行ってください。つらら落下による怪我の原因となります。
- 設置して20年経つと、外観に異常がなくても劣化は進行しています。点検・交換をしてください。



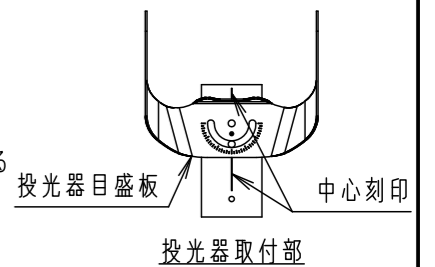
品名	品番					
	投光器台×数量	1台の質量	上下サポート×数量	1台の質量	斜めサポート×数量	1セットの質量
投光器台 XDYK2600	DYKX05114×1	23.0kg	DYKX05161×3	3.2kg	DYKX05171×1	3.0kg
	DYKX05112×1	10.6kg				
	投光器台バンド×数量	1台の質量	取付バンド×数量	1台の質量	補助上下サポート×数量	1台の質量
	DYKX05151×2	9.0kg	DYKX22815×1	0.5kg	DYKX05173×1	1.8kg

〔使用上のご注意〕

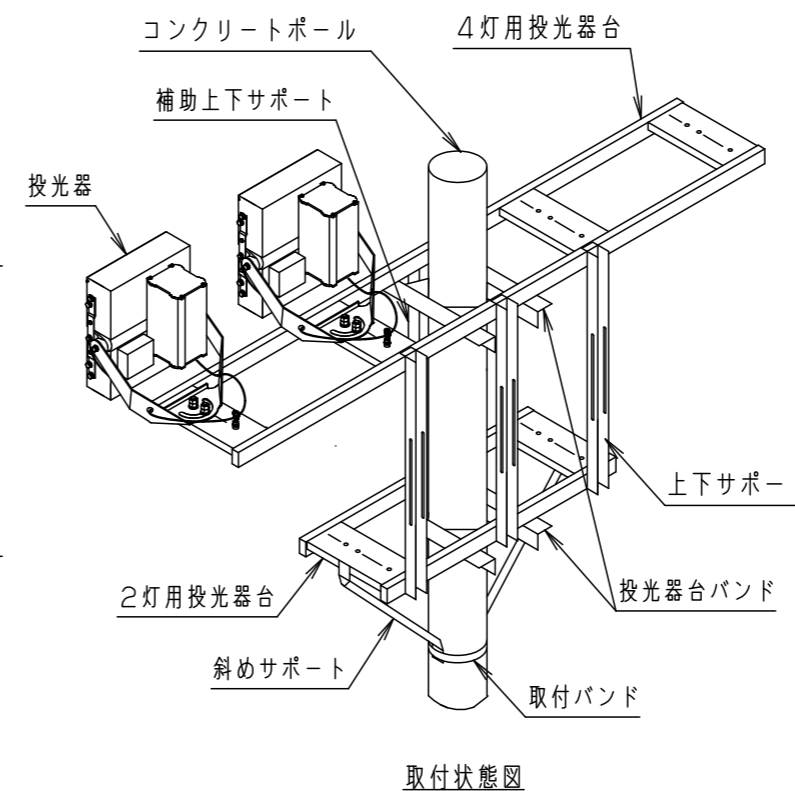
- 耐風圧性能は設計風速、使用する投光器、投光器取付高さで決まります。事前に強度確認のうえ、使用してください。
- コンクリートポールは下表のものを参考にご選定ください。器具高さが下表以外の場合は、ご検討いただいていますコンクリートポールの資料をご確認ください。

器具高さ	13.5m	12.5m	11.5m	(O印はLED投光器を示します) 各々の数字は下記の意味を持っています。 例) 16-19-500 ポール長さ(m) - ポールの末口径(cm) - 設計荷重(kg)
取付例	16-19-1000	15-19-1000	14-19-1000	

- 溶融亜鉛メッキは製法上、液だれや液溜りが生じます。際立った液タレ、液溜りは処理した後に耐食性を維持するため部分的に補修塗装を行っています。均一な仕上がりになりませんので、あらかじめご了承ください。
- 取付台の中心刻印は投光器の目盛板（アーム回転用）の目盛と合わせて使用してください。
- 投光器台を特殊環境で使用される場合は別途ご相談ください。
- 下記の場合は加工が必要です。別途ご相談ください。
上段の投光器台の取付台を反対向きに取り付け、投光器の照射方向を変える
4灯用投光器台両端の取付台をスライド（範囲：50mm）させ、投光器の照射方向を大きくする



受圧面積	正面：0.41㎡、側面：0.19㎡		
器具質量	66.5kg		
特記事項			
部番	部品名	材質・素材厚	備考
8	補助上下サポート	鋼管 (t2.3)	溶融亜鉛メッキ仕上 (HDZT63)
7	斜めサポート	鋼管 (φ34 t2.3)	溶融亜鉛メッキ仕上 (HDZT63)
6	取付バンド	鋼板 (t1.6)	溶融亜鉛メッキ仕上 (HDZT35)
5	投光器台バンド	鋼材 (t6)	溶融亜鉛メッキ仕上 (HDZT63)
4	上下サポート	鋼板 (t2.3)	溶融亜鉛メッキ仕上 (HDZT63)
3	取付バー	角形鋼管 (t2.3)	溶融亜鉛メッキ仕上 (HDZT63)
2	投光器台	鋼板 (t3.2)	溶融亜鉛メッキ仕上 (HDZT63)
1	取付バー	角形鋼管 (t2.3)	溶融亜鉛メッキ仕上 (HDZT63)
品名	投光器台 XDYK2600		
図番	XDYK2600-K3		鈴木 岡
単位：mm	第三角法		



取付状態図