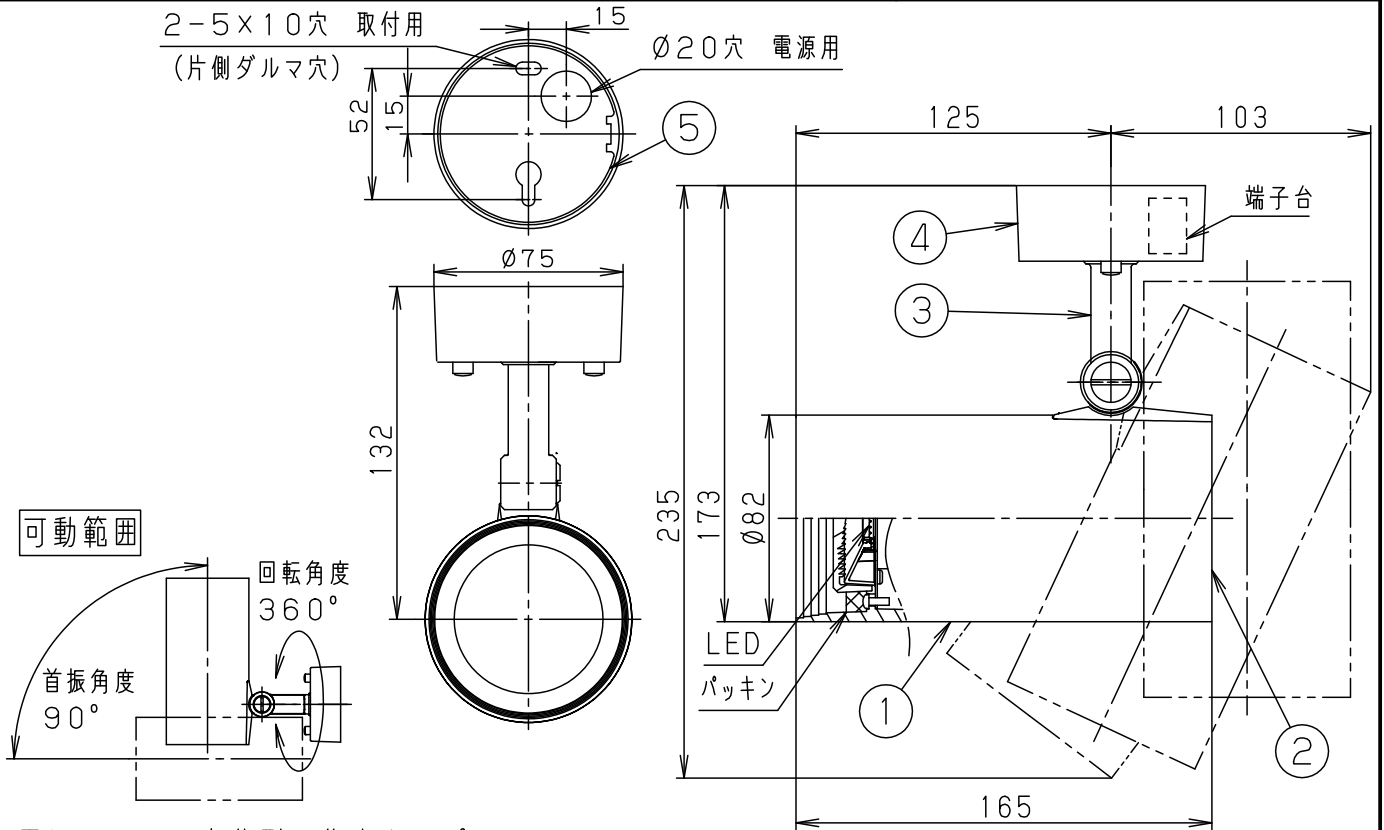


⚠ 注意：商品には寿命があります。詳細はCLX2021AAをご参照ください。

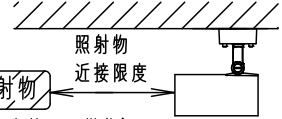


電源ユニット内蔵型・集光タイプ

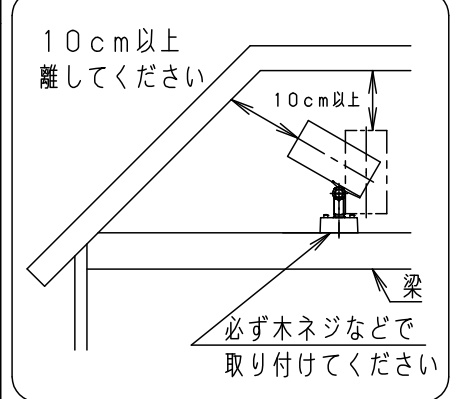
⚠ 安全に関するご注意

- 一般屋内用器具です。屋外や水気、湿気のある所では使用しないでください。絶縁不良による感電の原因となります。
- 天井面、壁面、据置取付兼用（床面据置き不可）器具です。指定外取り付けは火災の原因となります。
- 照射物近接限度内にドア開閉範囲や家具などの可燃物が近づかないように考慮して取り付けてください。照射物の変色、火災の原因となります。
- LEDを直視しないでください。（ドア・家具・布等の可燃物）目の痛みの原因になることがあります。
- 起動方式LU対応以外のライトコントロール・遅れ消灯スイッチ・リモコンアダプタと組み合わせて使用しないでください。火災の原因となります。

【照射物近接限度10cm】



据置き取付施工例



<使用上のご注意>

- LEDにはバラツキがあるため、同一品番でも商品ごとに発光色、明るさが異なる場合があります。
- ほたるスイッチと接続する場合は1回路につきスイッチ3個まででご使用ください。（4個以上のほたるスイッチと接続すると、壁スイッチを切にしても器具が消灯しないことがあります）
- ライトコントロールとの結線方法および注意事項はライトコントロールの承認図などをご確認ください。
- 起動方式LU対応の当社ライトコントロールとの組み合わせで、電球色～昼光色调色及び1～100%の調光が可能です。
- 雑音障害をおこす場合がありますので、照明器具以外の機器を同一電源に接続しないでください。
- ライトコントロールの注意事項および調光・調色特性については、別紙【LGS1024-KG\*】をご参照ください。

- 器具の近くでは電子錠などに使用する光高周波方式のリモコンが動作しない場合がごくまれにありますのでご注意ください。
- 複数灯を同時に点灯させる場合、始動時間にバラツキが生じる場合があります。

本図面は2枚1組です 1/2

定格電圧	光色	入力電流	消費電力
AC100V	昼光色	0.06A	6.2W
	電球色	0.11A	5.5W

LED	昼光色 (6200K Ra80) 電球色 (2700K Ra80) 明るさ：60形ダイクル電球1灯器具相当	5	取付板	亜鉛鋼板 (t1.2)		品番 LGS1024LU1	
	器具光束	514lm (昼光色) 453lm (電球色)	4	フランジ	PBT樹脂		ブラック
器具質量	1.0kg	3	アーム	アルミダイカスト	ブラックつや消し ポリエステル粉末塗装	藺 前 田 田	
特記事項		2	カバー	PBT樹脂	ブラック		
		1	セード	アルミダイカスト	ブラックつや消し ポリエステル粉末塗装		
			部番	部品名	材質・素材厚	備考	パナソニック株式会社

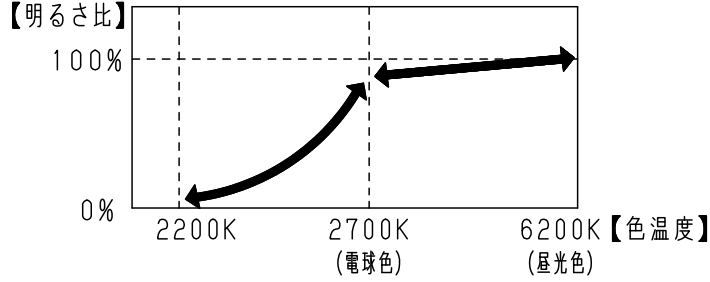


⚠ 注意：商品には寿命があります。詳細はCLX2021AAをご参照ください。

<使用上のご注意>

- 器具の近くでは、ラジオやテレビなどの音響、映像機器に雑音が入る場合があります。
- LEDや電源のバラツキにより、商品ごとに明るさ、光色が異なる場合があります。（特に調光下限）
- 調光及び調色状態でドライヤー、エアコン、電子レンジなどをお使いになると、電力低下などにより、わずかに光色や明るさが変化する場合があります。
- 電源投入時は、色温度2200Kからライトコントロールで設定されている色温度まで推移します。
- ライトコントロールの容量計算時は2700Kの値を参照ください。

<調光・調色特性>



本図面は2枚1組です 2/2

品番  
LGS1024LU1

藪 前  
田 田

パナソニック株式会社

