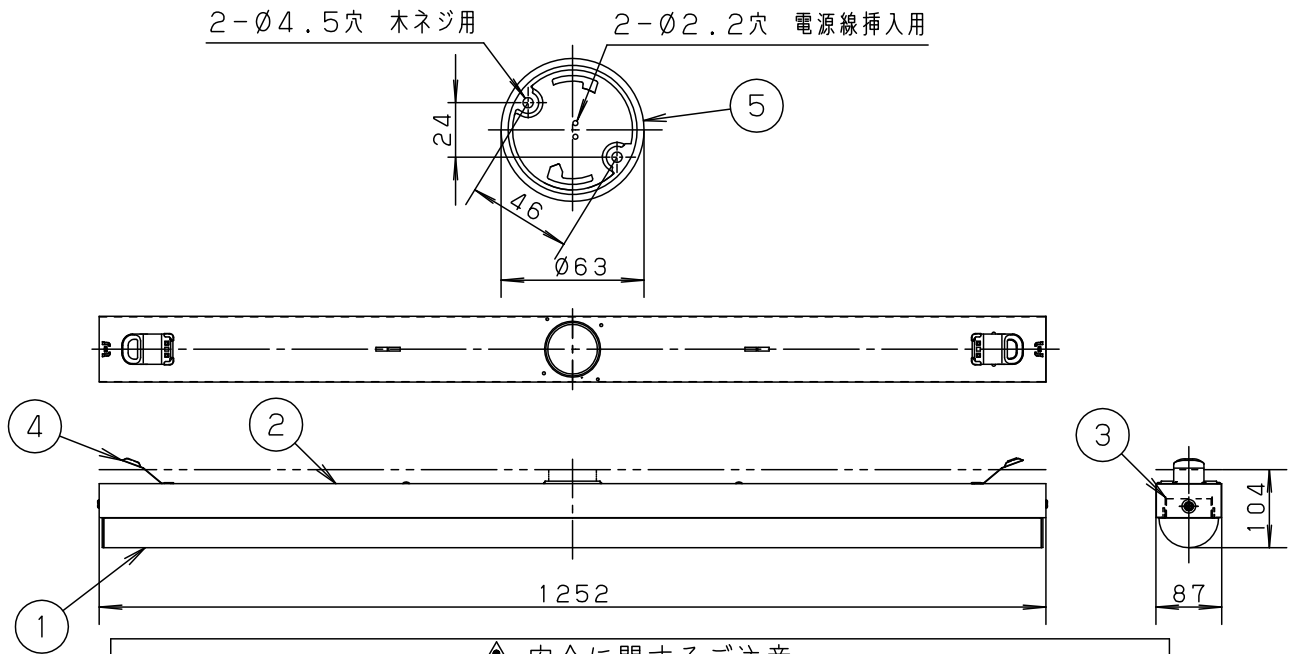
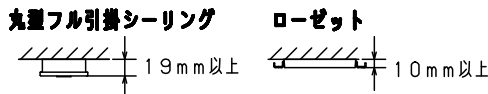


⚠ 注意：商品には寿命があります。詳細はCLX2021AAをご参照ください。

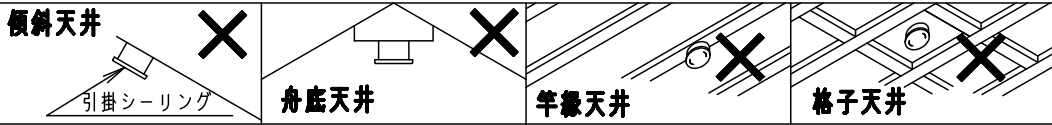


安全に関するご注意

- 一般屋内用器具です。屋外、湿気、水気のある場所では使用しないでください。絶縁不良による感電の原因となります。
 - 器具取付前に必ず引掛シーリングの固定強度をご確認ください。木ねじ1本での固定や、ガタツキのある引掛シーリングへの取付は落下の原因となります。
 - 取付には平らな部分が100×1500mm以上必要です。
 - 配線器具の出代が下記以上必要です。
- (パナソニック製の引掛シーリングをご使用ください)



- 下記のような天井や壁面には絶対に取り付けしないでください。落下の原因となります。



- 調光器と組み合わせて使用しないでください。火災の原因となります。

- 虫、ホコリの入りにくい構造
- 電源ユニット内蔵型

<使用上のご注意>

- LEDにはバラツキがあるため、同一品番商品でも商品ごとに発光色、明るさが異なる場合があります。
- 器具の近くでは、ラジオやテレビなどの音響、映像機器に雑音が入る場合があります。
- ほたるスイッチと接続する場合は1回路につきスイッチ3個まででご使用ください。4個以上のほたるスイッチと接続すると、スイッチを切にしても器具が消灯しないことがあります。
- キレイコートは薄い皮膜で形成されていますので強くこすると効果が減少する場合があります。
- キレイコートは全ての汚れに対応できるものではありません。染料やタバコのヤニ等には効果がありません。
- キレイコートは経年劣化により、効果が多少減少します。(使用環境により程度は異なります)
- 器具の近くでは、電子錠などに使用する光高周波方式のリモコンが動作しない場合がごくまれにありますのでご注意ください。

定格電圧	入力電流	消費電力				品番
AC100V	0.23A	22.8W	5	丸型フル引掛シーリング		LSEB7005KLE1
LED	昼白色 (5000K Ra83) 明るさ: 32形Hf蛍光灯1灯器具相当		4	バネ	ステンレス (t0.4)	
器具光束	2685lm		3	反射板	鋼板 (t0.5)	ホワイト エポキシ粉体塗装
器具質量	2.6kg		2	取付板	鋼板 (t0.6)	ホワイト ポリエステル粉体塗装
特記事項			1	カバー	高拡散クリーンアクリル	乳白つや消し 外面・キレイコート
			部番	部品名	材質・素材厚	備考
						パナソニック株式会社

