


適合器具

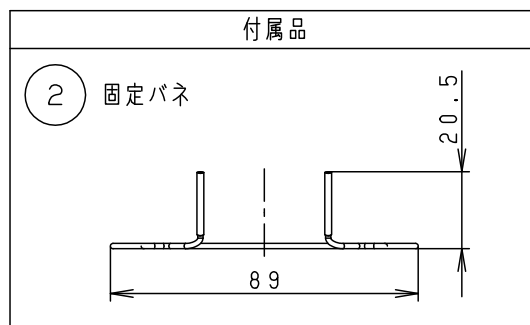
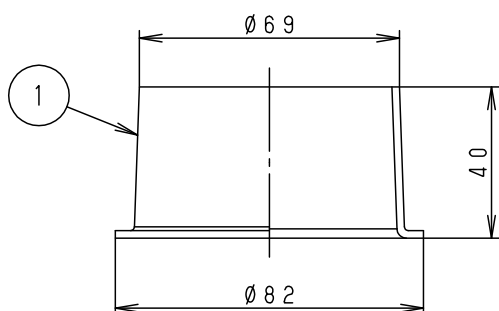
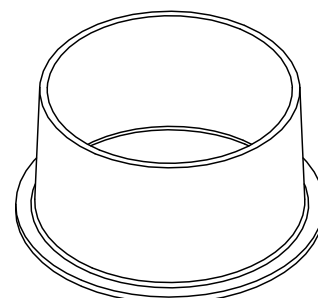
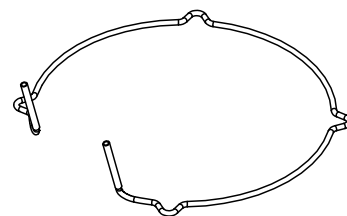
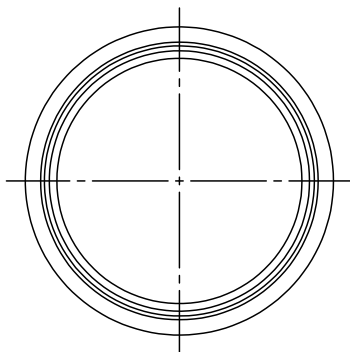
NTS03590B/W	NTS05500W	NTS05501B/W	NTS05502B/W
NTS05503B/W	NTS05506B/W	NTS05507B/W	NTS05508B/W
NTS05511W	NTS05512W	NTS05513W	

 安全に関するご注意

- 適合器具と組み合わせて使用してください。
適合外の器具との組合せで使用すると、火災、破損、落下の原因となります。

(使用上のご注意)

- 取り扱いについては適合器具の取扱説明書をご覧ください。
- 取付の際には、付属の固定バネを必ず使用してください。



	5				品番
ブラック マンセル N1	4				NTS91028B
器具質量 45g	3				
特記事項	2	固定バネ	SWC (Ø1.4)	黒クロメート	鶴 三 池 田 輪 田
	1	フード	アルミ板 (t2.0)	ブラックアツや消し アクリル塗装	
	部番	部品名	材質・素材厚	備考	パナソニック株式会社

