


適合器具

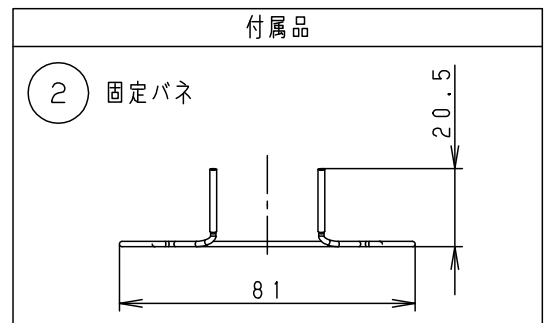
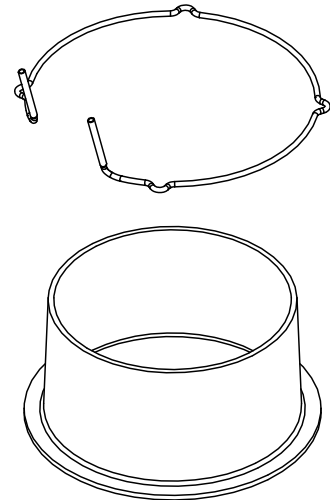
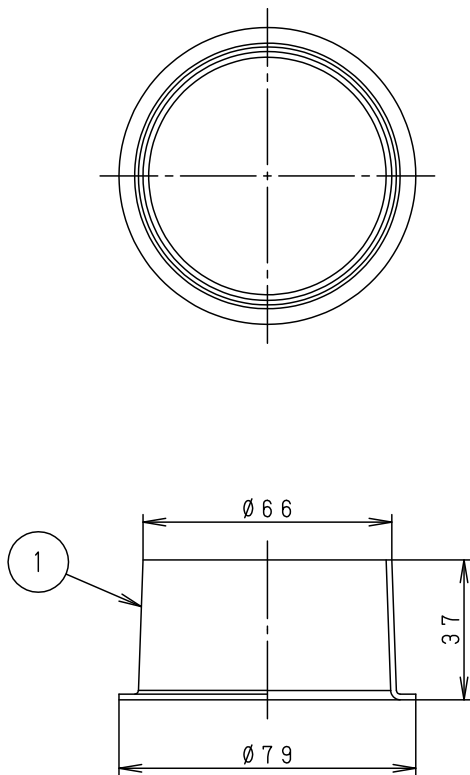
NTS02500W	NTS02501B/W	NTS02502B/W	NTS02503B/W
NTS02506B/W	NTS02507B/W	NTS02508B/W	NTS02590B/W
NTS03500W	NTS03501B/W	NTS03502B/W	NTS03503B/W
NTS03506B/W	NTS03507B/W	NTS03508B/W	NTS03511W
NTS03512W	NTS03513W		

 安全に関するご注意

- 適合器具と組み合わせて使用してください。
適合外の器具との組合せで使用すると、火災、破損、落下の原因となります。

(使用上のご注意)

- 取り扱いについては適合器具の取扱説明書をご覧ください。
- 取付の際には、付属の固定パネを必ず使用してください。



	5				品番
ブラック マンセル N1	4				NTS91029B
器具質量 30g	3				
特記事項	2	固定パネ	SWC (Ø1.4)	黒クロメート	鶴 三 池 田 輪 田
	1	フード	アルミ板 (t1.5)	ブラックアツや消し アクリル塗装	
	部番	部品名	材質・素材厚	備考	パナソニック株式会社

