


適合器具

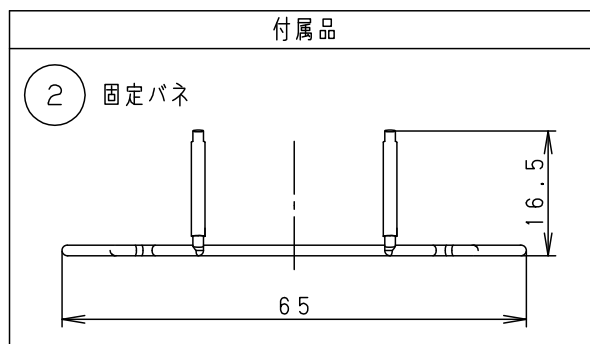
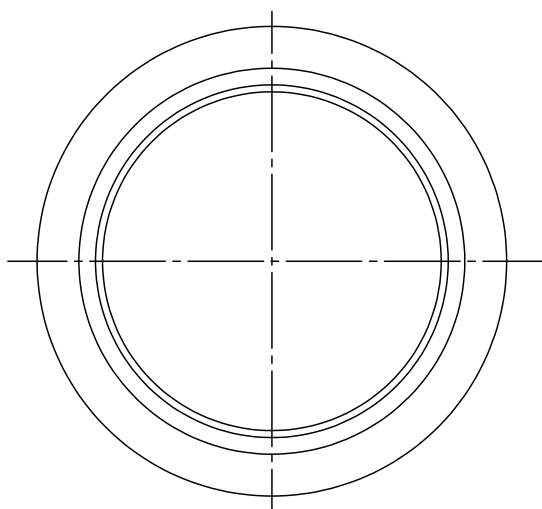
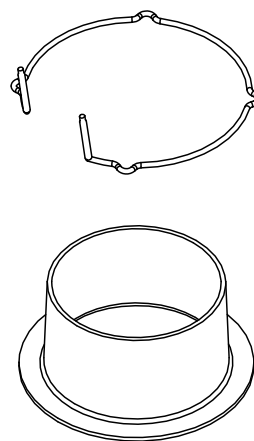
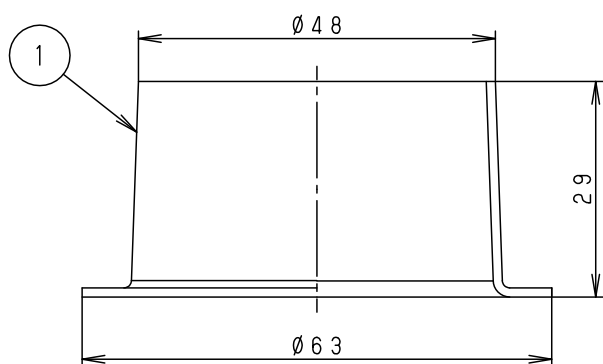
NTS01001B/W	NTS01002B/W	NTS01003B/W	NTS01004B/W
NTS01006B/W	NTS01007B/W	NTS01008B/W	NTS01009B/W
NTS01501B/W	NTS01502B/W	NTS01503B/W	NTS01504B/W
NTS01506B/W	NTS01507B/W	NTS01508B/W	NTS01509B/W
NTS01516W	NTS01517W	NTS01518W	NTS01519W
NTS01590B/W			
NTS02001B/W	NTS02002B/W	NTS02003B/W	NTS02004B/W
NTS02006B/W	NTS02007B/W	NTS02008B/W	NTS02009B/W

 安全に関するご注意

- 適合器具と組み合わせて使用してください。
適合外の器具との組合せで使用すると、火災、破損、落下の原因となります。

(使用上のご注意)

- 取り扱いについては適合器具の取扱説明書をご覧ください。
- 取付の際には、付属の固定バネを必ず使用してください。



		5			品番
	ブラック マンセル N1	4			NTS91030B
器具質量	18g	3			
特記事項		2	固定バネ	SWC (Ø1.4)	黒クロメート
		1	フード	アルミ板 (t1.2)	ブラック7分つや消し アクリル塗装
		部番	部品名	材質・素材厚	備考
					鶴橋池 田本 田 パナソニック株式会社

