


適合器具

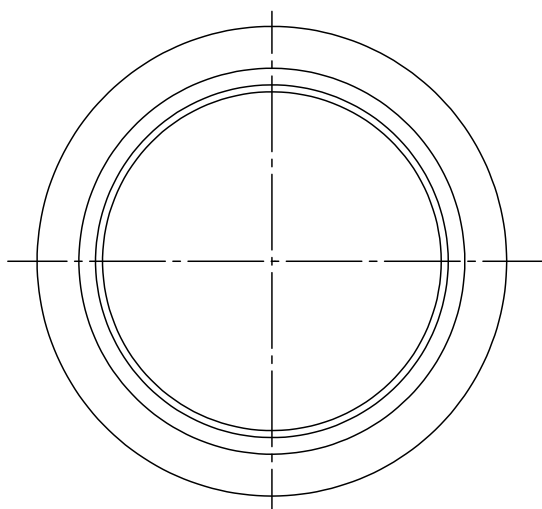
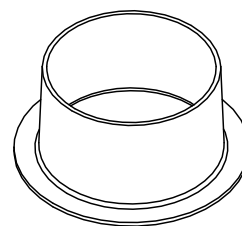
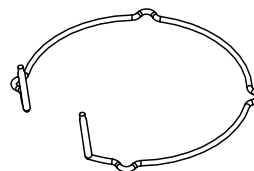
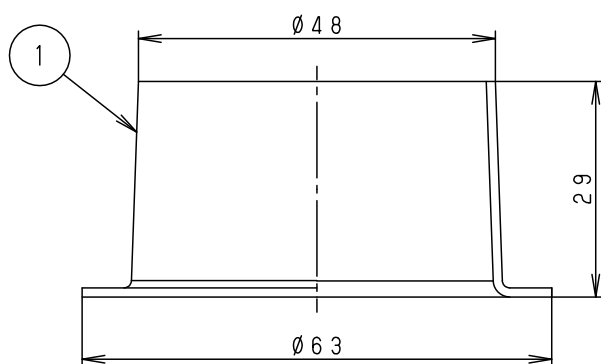
NTS01001W	NTS01002W	NTS01003W	NTS01004W
NTS01006W	NTS01007W	NTS01008W	NTS01009W
NTS01501W	NTS01502W	NTS01503W	NTS01504W
NTS01506W	NTS01507W	NTS01508W	NTS01509W
NTS01516W	NTS01517W	NTS01518W	NTS01519W
NTS01590W			
NTS02001W	NTS02002W	NTS02003W	NTS02004W
NTS02006W	NTS02007W	NTS02008W	NTS02009W

 安全に関するご注意

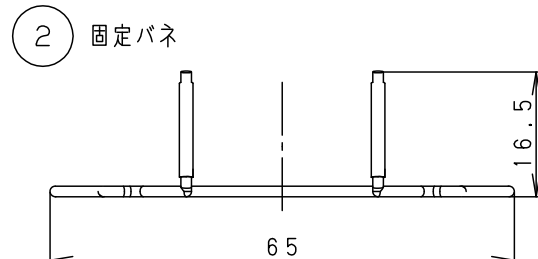
- 適合器具と組み合わせて使用してください。
適合外の器具との組合せで使用すると、火災、破損、落下の原因となります。

(使用上のご注意)

- 取り扱いについては適合器具の取扱説明書をご覧ください。
- 取付の際には、付属の固定バネを必ず使用してください。



付属品



		5				品番
ホワイト マンセル N9.5		4				NTS91030W
器具質量 18g		3				
特記事項		2	固定バネ	SWC (Ø1.4)	黒クロメート	鶴 橋 池 田 本 田
		1	フード	アルミ板 (t1.2)	外面: ホワイト半つや消し 内面: ブラック7分つや消し	
	部番		部品名	材質・素材厚	備考	パナソニック株式会社

