

カエルミナ ローポールライト（屋外用）

品番	適合既設ポール径
NYT(H)2102	φ 140 (t2.0~3.0)
NYT(H)2103	φ 145 (t0.8~3.0)
NYT(H)2104	φ 160 (t0.8~2.5)

※上記（ ）内は加工品番です。（以降、加工品の記載を省略します。）

器具の施工には電気工事士の資格が必要です。施工は必ず工事店に依頼してください。

施工説明

工事店様へ、この説明書は保守のためお客様へ必ずお渡しください。

安全に関するご注意

⚠ 警告

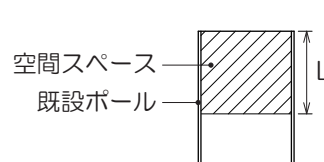
- 施工は、施工説明にしたがい確実に進行。施工に不備があると落下・感電・火災・ポール転倒の原因となります。
- 器具を改造しない。落下・感電・火災・ポール折れの原因となります。
- 接地工事（D種接地工事）を確実に進行。接続に不備があると感電の原因となります。【電気設備技術基準】
- 一般屋外用（防雨型）器具です。浴室などの湿気が多い場所、くぼ地など冠水の恐れのある場所、振動のある場所、粉塵の多い場所、腐食性ガスの発生する場所、海岸隣接地帯、塩素を使用しているプールなどには設置しない。感電・火災の原因となります。
- 表示された電源電圧（定格電圧±6%）で使用する。指定外の電源電圧で使用すると、感電・火災・故障の原因となります。
- 電源電線の接続は確実に進行。接続に不備があると火災の原因となります。
- 口出線との接続は、スリーブ等により確実に行い、自己融着テープを巻いてから、絶縁テープを巻いて仕上げ、十分に絶縁・防水処理をする。接続に不備があると感電の原因となります。
- 単線とより線は直接接続（ねじり接続等）しない。専用工具で圧着すること。火災の原因となります。
- グローブはねじ式です。両手でしっかり取り付ける。締め付けが不十分だと落下・浸水の原因となります。
- かけやひび割れの発生しているグローブは使用しない。落下・感電・火災の原因となります。
- アダプタのポールへの取り付けは、付属部品の座付きナベ小ねじ（2本）で取り付ける。異なったねじで取り付けると感電のおそれがあります。

⚠ 注意

- 6.0 m/s仕様です。これ以上の風速の影響を受ける場所では使用しないでください。器具落下の原因となります。
- 既設ポールの強度については保証致しかねます。健全性を十分にご確認の上、施工してください。ポール転倒の原因となります。
- 周囲温度5~35℃で使用する。指定外の周囲温度で使用すると、火災の原因となります。
- 積雪地域でご使用の場合は、積雪期間、雪に埋もれないよう除雪してください。器具破損の原因となります。
- ライトコントロール・明暗スイッチなどの調光器との併用はしないでください。火災の原因となります。
- 器具の取り付け取り外しは手袋など保護具を使用してください。怪我のおそれがあります。

施工前のご確認事項

- この器具はポールの先端内部にアダプタを挿入して取り付けを行います。既設ポールの先端内部に図の空間スペースが確保されているかご確認ください。
- ※ポール先端にナットやプレートが取り付けられたポールには取り付けできません。



ポール径	L
φ 140	25
φ 145	50
φ 160	70

各部のなまえと取付方法

※NYT2103にて説明しています。
これは一部簡略化した図です。

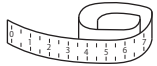
警告

施工は、取扱説明書に従い確実に行う。
施工に不備があると、落下・感電・火災の原因となります。

- 器具の取り付け取り外しは手袋など保護具を使用する。
けがのおそれがあります。

付属部品

座付きナベ小ねじ (2本)



目盛りシート
(1枚)

4

電源線押え

4

接地端子ねじ

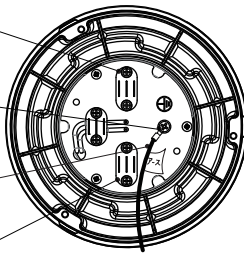
4

アース経路用線

4

電源線押え

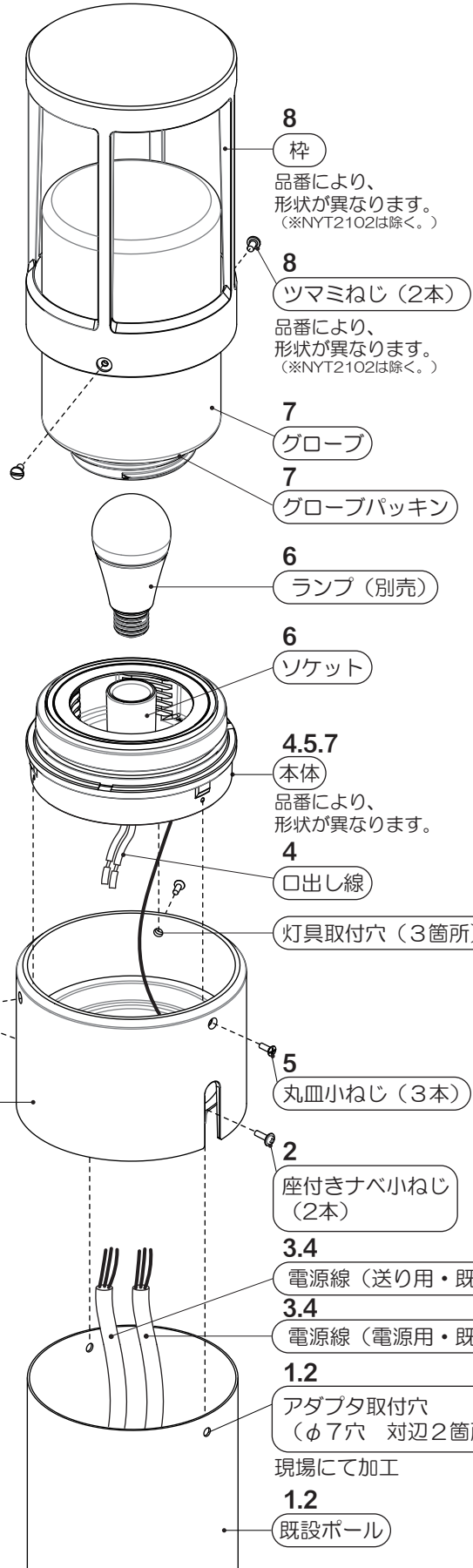
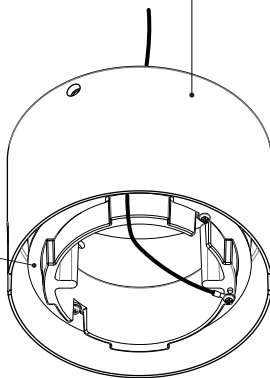
<本体裏面>



2.5

アダプタ

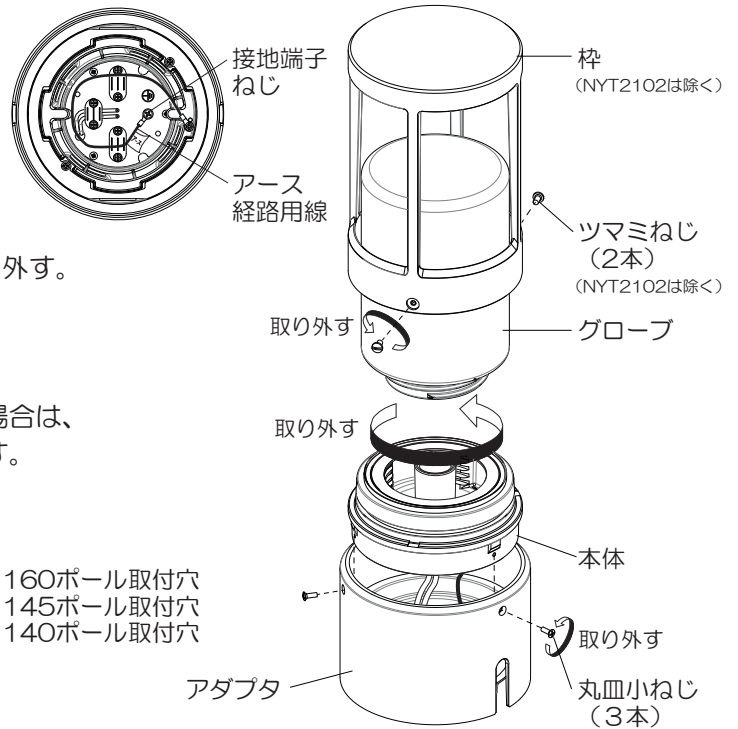
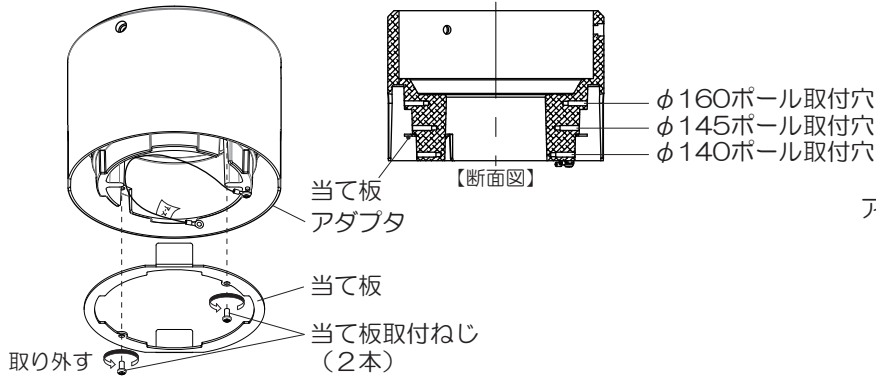
当て板



各部のなまえと取付方法（続き）

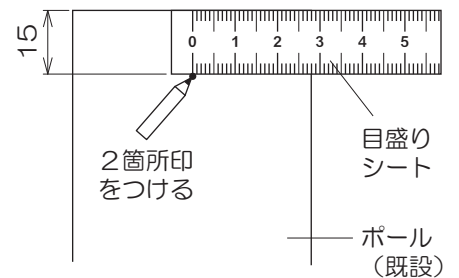
施工前の準備

- ①既設灯具への電源を切り、既設灯具を取り外す。
- ②電源線の導線部を絶縁テープ等で保護する。
- ③本体裏面の接地端子ねじを取り外し、アダプタと本体をつないでいるアース経路用線を本体から取り外す。
- ④丸皿小ねじ（3本）を外して本体からアダプタを取り外す。
- ⑤ツマミねじ（2本）を外して枠を取り外す。（NYT2102には枠がありません。）
- ⑥グローブを矢印方向に回して取り外す。
- ⑦既設ポールのサイズを確認し、ポール径φ145の場合は、2箇所のねじを外してアダプタ内の当て板を取り外す。



1. 既設ポールに取付穴をあける

- ①ポールのアダプタ取付穴（φ7穴 対辺2箇所）の位置に印をつける。
 - ・目盛りシートを用い、ポールの外周長さを測る。
 - ・穴をあけたい位置に目盛りシートの“0”の目盛りがくるように、目盛りシートをポール端面に沿わせてポールに1周程度巻きつけ、目盛りシートの“0”と上で測った外周長さの半分の長さの所の2箇所について、端面より15mmの位置（目盛りシートの幅が15mmですので、目盛りシートをポール端面に沿わせるとその下側）に油性マジックなどで印をつける。
- ②印の箇所にドリル等でφ7穴（対辺2箇所）をあける。
- ③ヤスリ等で穴のバリ取りを行う。



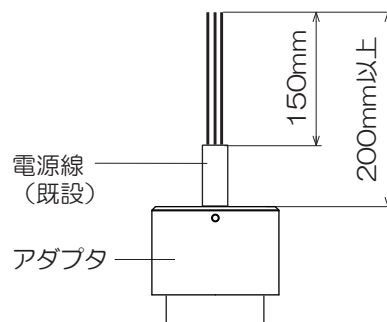
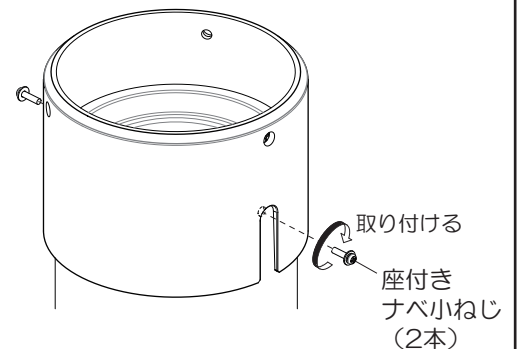
2. アダプタを取り付ける

座付きナベ小ねじ（2本）でポールにアダプタを取り付ける。

（推奨締付トルク：1.0N・m）

座付きナベ小ねじ（2本）は、2箇所仮止めしてからねじを締め付けてください。

- ・適合ポール径によって、アダプタの取付穴位置が異なります。
- ・アダプタのポールへの取り付けは、付属品の座付きナベ小ねじ（2本）を使用する。
異なったねじで取り付けると感電のおそれがあります。



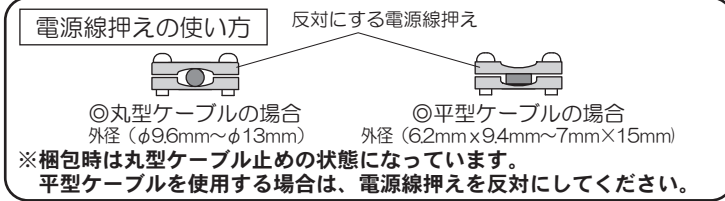
3. 電源線の処理を行う

電源線を図のように加工してください。

各部のなまえと取付方法（続き）

4. 口出し線に電源線を、 接地端子ねじにアース経路用線を結線する

- ①電源線（電源用、送り用）のシース部を電源線押えで、しっかり固定する。
押さえ量はケーブル外径の1/4程度としてください。
押さえ込みすぎると絶縁破壊の原因となります。



- ②電源線と灯具口出し線を接続してください。
- 口出し線の接続は、電気設備技術基準の省令第7条、および同解釈第12条にしたがうこと。
接続、保護が不完全な場合、感電・火災の原因となります。
 - 口出し線の線種：ビニル絶縁電線
口出し線の線径：0.75mm²
- ③接地端子ねじからD種（第3種）設置工事を行ってください。
- アダプタのアース経路用線を同時に接地端子ねじに接続してください。
接地が不完全な場合、感電の原因となります。

警告 接続、保護が不完全な場合、
感電・火災の原因となります。

5. 本体をアダプタに取り付ける

- 本体を丸皿小ねじ（3本）で
仮止めしてから均一に締め付けてください。
（推奨締め付トルク：1.0N・m）
- 線のかみ込みにご注意ください。
感電や漏電の原因となります。

6. ランプ（別売）をソケットに取り付ける

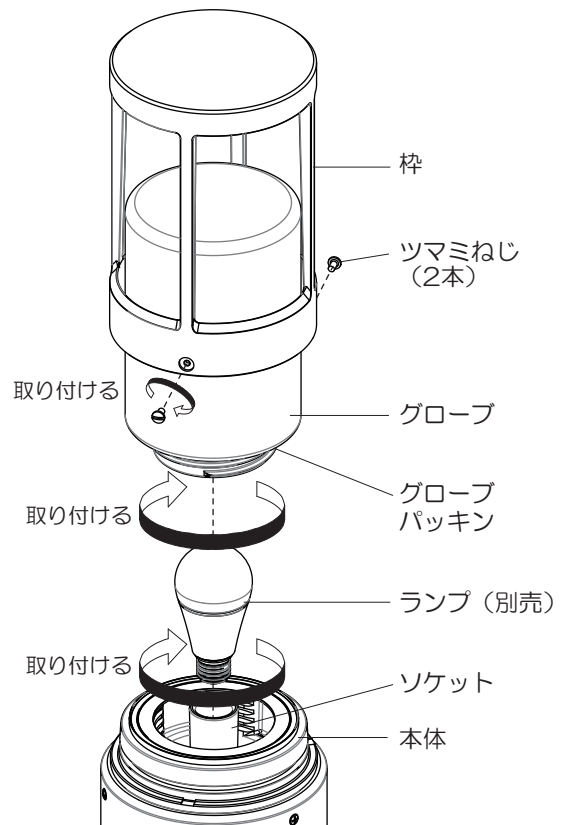
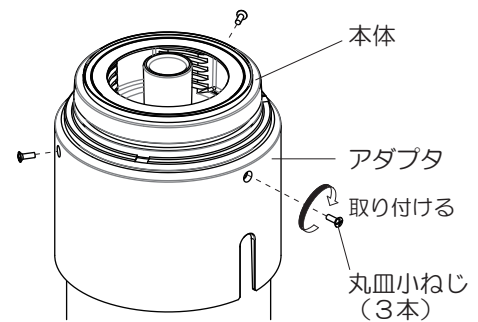
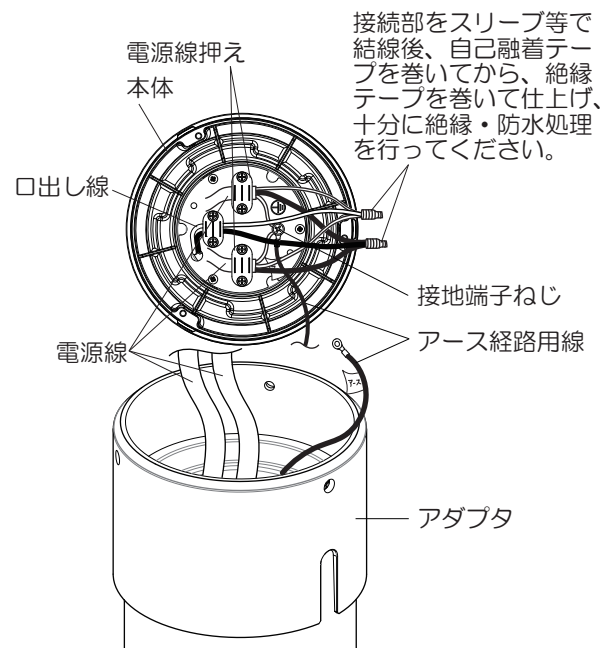
必ず適合ランプを使用してください。

7. グローブを本体に取り付ける

- グローブパッキンが取り付けられていることを確認してから、
本体に取り付けてください。
浸水による感電の原因となります。
- グローブはしっかり締め付けてください。
締め付けが不十分ですと、浸水による感電の原因となります。

8. 枠を取り付ける（NYT2102は省く）

- 枠をツマミねじ（2本）で仮止めしてから
均一に締め付けてください。
（推奨締め付トルク：1.5N・m）



ご使用前にこの取扱説明書を必ずお読みのうえ、正しくお使いください。

安全に関するご注意

⚠ 警告

- 器具を改造しない。落下・感電・火災・ポール転倒の原因となります。
- 万一、煙が出たり、変な臭いがするなどの異常が発生した場合、すぐに電源を切り、工事店に修理を依頼する。そのままで使用すると感電・火災の原因となります。
- かけやひび割れの発生しているグローブは使用しない。水の浸入による感電・火災の原因となります。
- ランプの交換やお手入れの際は、必ず電源を切ってから行ってください。やけど・感電の原因となります。

⚠ 注意

- 器具に振動や衝撃を与えないでください。落下・破損によるけが、ランプの短寿命の原因となります。
- 照明器具には寿命があります。
設置して10年※経つと、外観に異常がなくても内部の劣化は進行しています。点検・交換してください。
※使用条件は周囲温度30℃、1日10時間点灯です。
 - ・1年に1回は「安全チェックシート」に基づき自主点検してください。
 - ・3年に1回は工事店などの専門家による点検をお受けください。（チェックシート番号：CLX2021JA）
点検せずに長期間使い続けるとまれに感電・火災などに至る場合があります。
- 器具の施工は、必ず工事店・電気店（有資格者）に依頼してください。一般の方の施工は法律で禁止されています。

使用上のご注意

- 積雪地域でご使用の場合は、積雪期間、雪に埋もれないよう除雪してください。器具破損の原因となります。
- グローブはガラス製ですので、衝撃が加わると破損するおそれがあります。ご注意ください。
- 日中は点灯しないでください。短寿命の原因となります。
- ランプはバラツキがあるため、同一品番でも商品ごとに発光色、明るさが異なる場合があります。
- ランプを交換しても点灯しない場合は、電源を切り、販売店、工事店にご相談ください。
- ランプの機能に関するお取扱いや仕様は、ランプの取扱説明書をご確認ください。
- 器具の近くでは、ラジオやテレビなどの音響、映像機器に雑音が入ることがあります。
- 器具のきわめて近くでは、リモコン機器（エアコンなど）のリモコンが動作しにくくなる場合があります。

保証について

- 保証について
この商品の保証期間は1年間です。詳細は弊社カタログをご参照ください。
- 保証書について
保証書が必要な場合は、弊社代理店または弊社営業所へお申し出ください。
- 補修用性能部品の保有期間
弊社はこの照明器具の補修用性能部品（電気部品）を製造打ち切り後、6年間保有しています。
補修用性能部品には、同等機能を有する代替品を含みます。

お手入れについて

- 器具の清掃について
水または中性洗剤を用いて、汚れた部分を軽く拭き取ってください。
シンナー、ベンジンで拭かないでください。変色・変質の原因となります。
- ランプ交換について
 - ・ランプの明るさが低下すると、ランプの寿命です。ランプを交換してください。
 - ・本体表示にいたがい、下記の指定されたパナソニック製ランプを使用してください。白熱灯、電球形蛍光灯は使用できません。
 - ・ランプは販売店、工務店にご注文ください。



定 格

使用電圧	周波数	消費電力	適合ランプ（LED電球（E26：別売））
AC100V	50/60Hz	12.9W	LDA13L-G/Z100E/S/W
		12.5W	LDA13N(D)-G/Z100E/S/W
		8.4W	LDT8L(N·D)-G/S/T6
		6.4W	LDT6L-G/S/T6
		6.0W	LDT6N(D)-G/S/T6

- ランプの寿命は、40,000時間です。（照明器具の寿命とは異なります。）
ランプの寿命は、点灯しなくなるまでの総点灯時間または、全光束が点灯初期の70%に下がるまでの総点灯時間のいずれか短い時間を推測したものです。

