

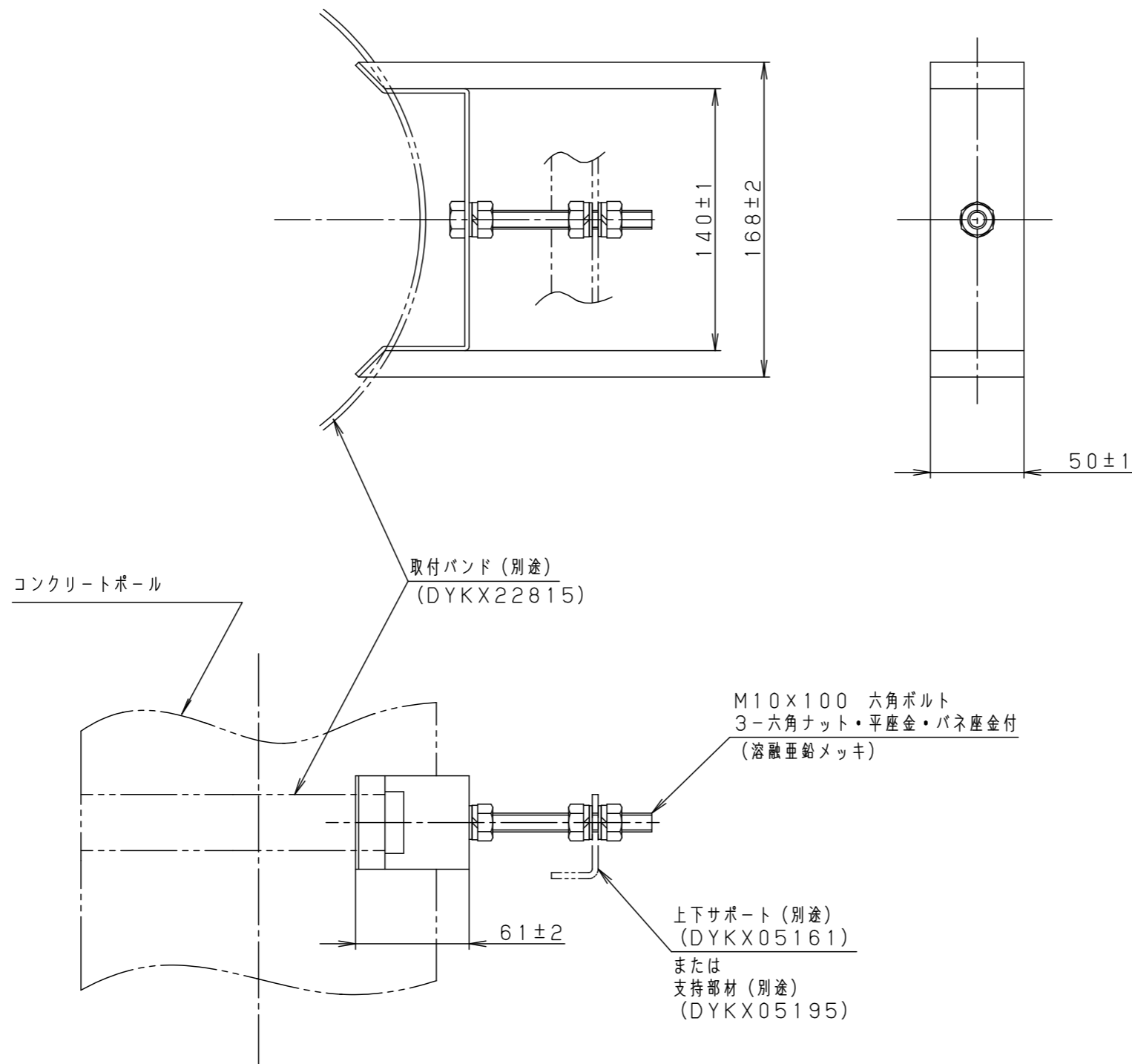
⚠ 注意：商品には寿命があります。詳細はCLX2021MAをご参照ください。

⚠ 安全に関するご注意

- 振動や衝撃の多い場所（クレーン設置場所・橋や高架など）、腐食性ガスの発生する場所、浴室、屋内プール、粉塵の多い場所等では使用しないでください。器具の落下の原因となります。
- コンクリートポール（テーパーポール）専用です。適合以外のポールでは使用しないでください。落下の原因となります。

〔使用上のご注意〕

- ・ 投光器台を特殊環境で使用される場合は別途ご相談ください。
- ・ 熔融亜鉛メッキは製法上、液だれや液溜りが生じます。際立った液タレ、液溜りは処理した後に耐食性を維持するため部分的に補修塗装を行っています。均一な仕上がりになりませんので、あらかじめご了承ください。



器具質量	0.3kg		
特記事項			
5			
4			
3			
2			
1	取付台	鋼板 (t2.3)	熔融亜鉛メッキ仕上 (HDZT63)
部番	部品名	材質・素材厚	備考
品番	(オプション) DYKX05196		
図番	DYKX05196-K1		林 田 島
単位：mm	第三角法		
パナソニック株式会社			