

品番 NNQ30342Z (500形・3050K)

お客様へ、この説明書は必ず保管してください。

### 安全に関するご注意

#### ⚠ 警告



- スポットライトの表面には、可燃物を接触、近接させない。火災の原因になります。
- 電源ケーブルが器具の外かくに触れないように、ケーブル処理を行う。ケーブルの絶縁被覆の劣化により、感電・火災の原因になります。
- 被照射物が可燃物の場合、スポットライトから被照射物までの距離は、本体表示と説明書に従い、十分な距離を確保する。火災の原因となります。



- 点灯中にスポットライト本体を長時間素手で触らない。やけどの原因になります。



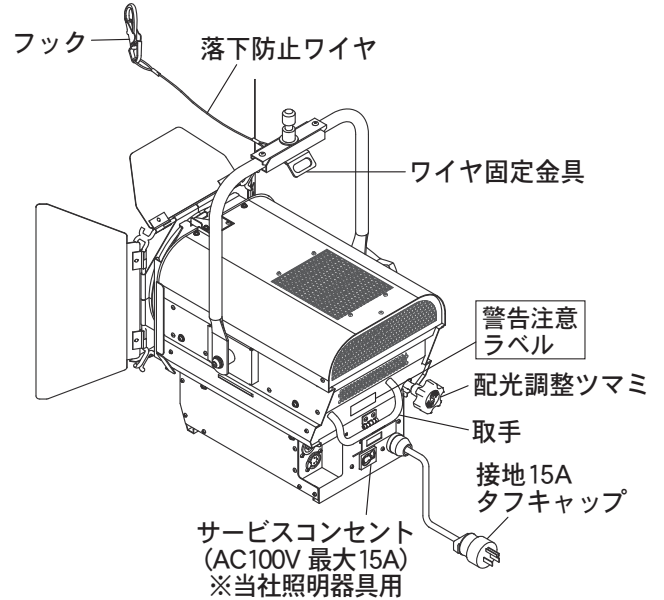
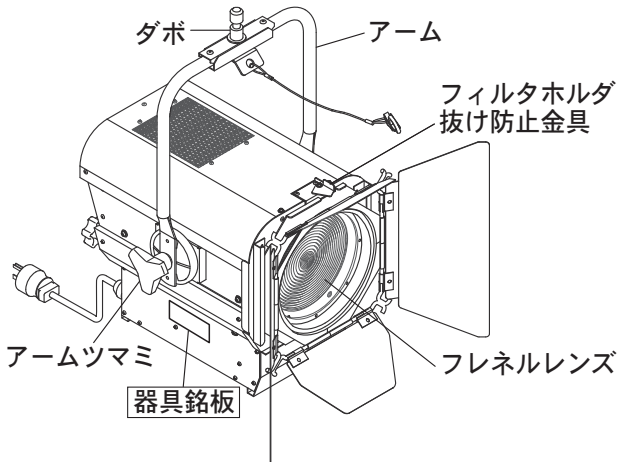
- 吊り下げ使用の場合は、必ず落下防止ワイヤによる落下防止を指定の取付方法で確実にを行う。誤った取付を行うと、部品の破損時に器具が落下し、けがの原因になります。
- 異常時には、すぐに電源を切る。原因究明は異常状態がおさまってから行う。原因が究明出来ない場合、弊社エンジニアリング会社まで修理依頼ください。
- アルカリ系洗剤は使用しない。強度低下による破損の原因となります。

#### ⚠ 注意

- 使用環境・用途・条件について ※不備があると、感電・落下・故障・LED短寿命の原因になります。
  - 屋内専用器具です。屋外、直射日光の当たる場所、湿気の多い場所、振動の大きい場所、雨が吹き込む場所、腐食性ガスの発生する場所では使用しないでください。
  - 演出空間用の器具です。演出空間の用途以外の一般用照明器具として使用する製品ではありません。
  - 必ず純直電源の電源電圧100V±6%で使用してください。調光回路電源は使用しないでください。
  - 周囲温度は、5～35℃で使用してください。指定外の周囲温度で使用しないでください。
  - スピーカーによる振動で、器具の配光調整可動部がズレることがあります。器具に振動が加わる環境での使用は避けてください。
- 取付・設置について ※不備があると、感電・落下・故障・LED短寿命の原因になります。
  - 取付・設置は、取扱説明書にしたがい確実に行ってください。
  - 器具外かくの放熱穴を塞がないでください。器具内部品の過熱による故障の原因となります。
- 使用前の準備について
  - 器具の取付・設置前に、必ず取扱説明書をよくお読みください。取扱説明書は大切に保管・活用ください。
- 使用について
  - 操作に関する注意内容に関しては、取扱説明書と本体表示内容を確認いただき、正しくご使用ください。
  - 点灯しているLEDを長時間直視しないでください。目を痛めたり、目に悪影響を及ぼすおそれがあります。
  - スポットライトは丁寧に扱ってください。乱暴な扱いは故障や、LED切れ等につながります。
  - 電源ケーブル抜き差しによる短時間OFFの再点灯を行った場合、LEDがフラッシュすることがあります。器具の故障には至りませんが、点滅を繰り返す演出は、調光卓からのDMX信号にて行ってください。
  - バンドアを完全に閉じた状態で、長時間LEDを点灯させないでください。LEDの短寿命などの原因になります。
  - ビデオカメラのモニター表示で、稀にフリッカが生じることがあります。気になる場合は、表示の明るさやシャッタースピード等を調整してください。
  - 長いフェードタイムでのフェードイン（消灯→点灯）では、器具間の明かりの立ち上がりのズレが、気になる可能性があります。予めご了承ください。
  - レンズ部に過度な力を加えたり、シュート棒(介錯棒)でレンズを叩いたりしないでください。レンズの破損、落下、キズの原因となります。
- 補修・メンテナンスについて
  - LEDユニット、LED電源などの器具内部の部品の点検・交換は、専門のメンテナンス業者に依頼してください。
  - 安全を確保するために、定期的にチェックリストによる劣化診断を行ってください。劣化が進行、損傷している部品は、メンテナンス業者による交換を実施ください。
  - 構成部品の交換は、指定の交換部品以外は使用しないでください。故障や破損の原因になります。
  - スポットライトの改造はしないでください。発火・感電・落下・故障の原因になります。
  - 照明器具には寿命があります。この取扱説明書の“保守・点検について”をご確認いただき、計画的な点検保守により、安全にご使用ください。
  - 地震などの天災後、再使用前に「舞台・テレビジョン照明技術者技能認定者」等の専門家による点検を実施ください。未熟練者だけでの対応は間違いの原因となるおそれがあります。
- 廃却時の注意
  - 廃却時は内部のヒートパイプ(LED放熱用の銅管)の一部を切り欠いてください。切り欠かないと、焼却処理時、内圧が上がり破裂の原因となります。

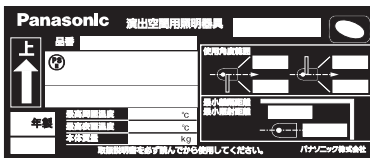
# 各部のなまえと本体表示

## ◆ 各部のなまえ



## ◆ 本体表示

### 器具銘板

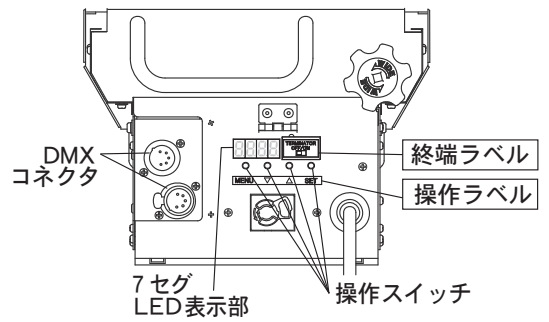


- ・最高周囲温度：通常の使用状態で連続動作してもよい周囲温度
- ・最小離隔距離：最高周囲温度の条件で、周辺面が60℃となる距離
- ・最小照射距離：最高周囲温度の条件で、照射面が60℃となる距離

### フォーカスラベル



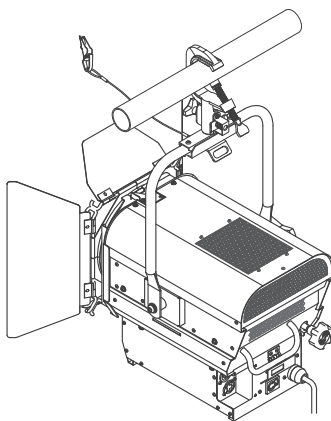
### 警告注意ラベル



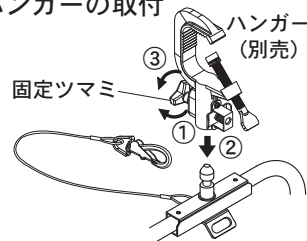
☞ 3 ページ「操作部の詳細」参照

# 設置・取付 (別売の取付機材に関しては、6 ページを参照ください)

## ◆ 吊パイプへの取付

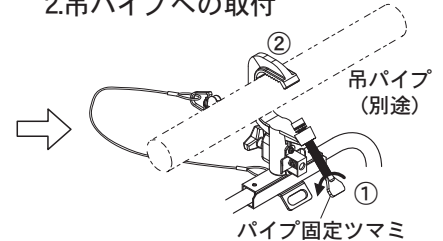


### 1.ハンガーの取付



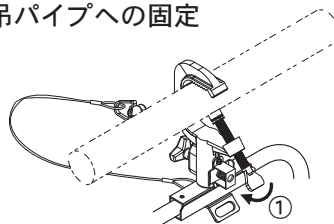
- ① 固定ツマミを緩める
- ② ダボに差し込む
- ③ 固定ツマミを締める

### 2.吊パイプへの取付



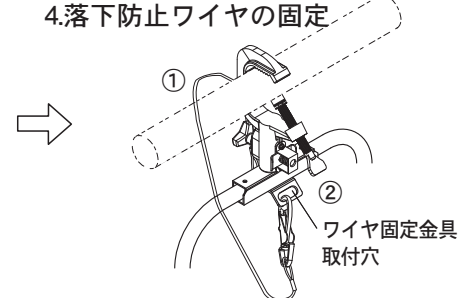
- ① パイプ固定ツマミを緩める
- ② 吊パイプに引っかける

### 3.吊パイプへの固定



- ① パイプ固定ツマミを締める

### 4.落下防止ワイヤの固定



- ① ワイヤを吊パイプにまわす
- ② ワイヤ固定金具の取付穴にフックを引っかける

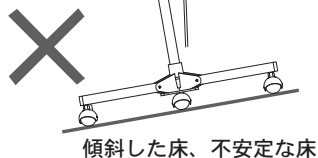
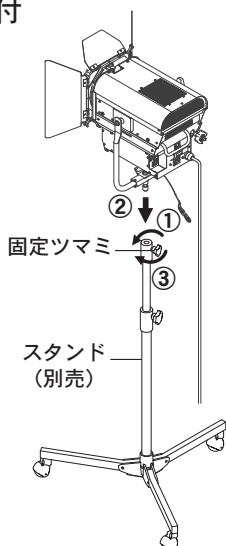
## ⚠ 注意

- 吊り下げて使用する場合は、必ず落下防止ワイヤをパイプにまわしワイヤ固定金具の取付穴にフックを引っかけてください。誤った取付を行うと、部品の破損時に器具が落下し、けがの原因になります。

## 設置・取付 (別売の取付機材に関しては、6ページを参照ください)

### ◆ スタンドへの取付

- ① 固定ツマミを緩める。
- ② ダボ受に差し込む。
- ③ 固定ツマミを締める。



### ⚠ 注意

- スタンドは水平な床に安定させて設置ください。  
転倒による破損・ケガ・やけどの原因になります。

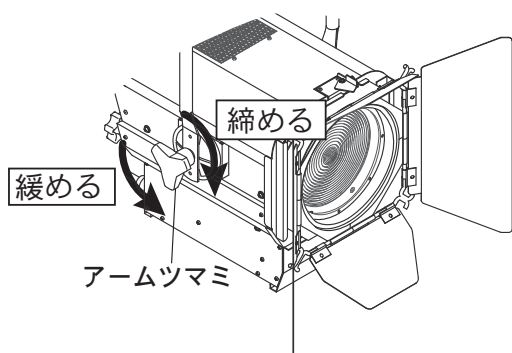
## 操作方法

### ◆ 照射方向の調整

上下方向の照射方向調整、固定はアームツマミを使ってください。

1. アームツマミを緩め灯体後部の取手を操作し、照射方向を調整してください。
2. 位置が決まりましたら、アームツマミを締め灯体を固定してください。

締め付けが不十分な場合、昇降ボタンの動作による振動で、照射方向がズレることがあります。

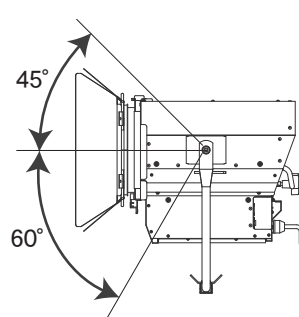
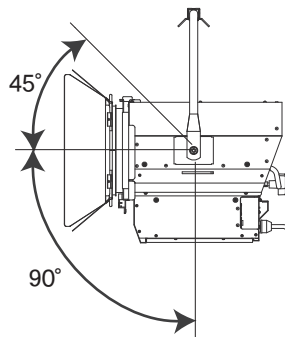


### 【器具の可動範囲】

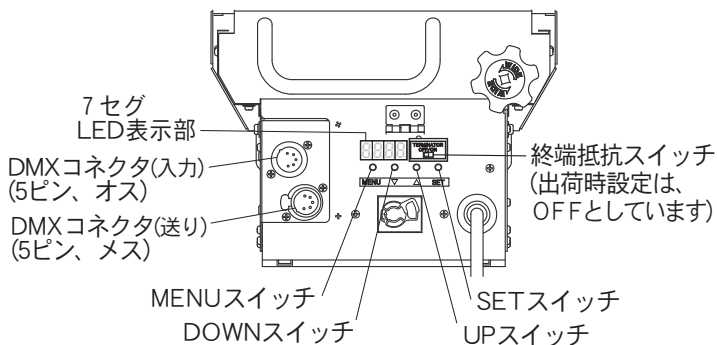
バンドアの開き具合により、可動範囲が変わることがあります。

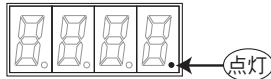
〔吊パイプ取付の場合〕

〔スタンド取付の場合〕



### ◆ 操作部の詳細



TERMINATOR	終端抵抗スイッチ DMXで接続する場合、終端の器具はスイッチをONにしてください。
MENUスイッチ DOWNスイッチ UPスイッチ SETスイッチ 7セグLED表示部	4～5ページ「操作部での各種設定」参照。
DMX	調光卓からのDMX信号を受信すると図の通りドットが点灯します。 

調光卓からDMX信号により、調光を行う場合は、下記の手順で設定を行ってください。

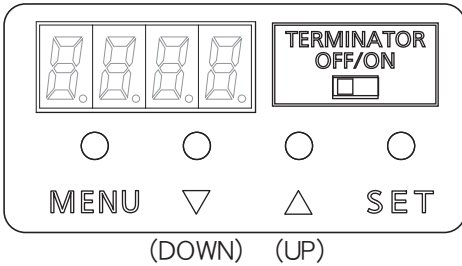
- ① 器具DMXアドレスを設定してください。☞ 5ページ「DMXアドレスの設定」を参照。
- ② DMX信号ケーブル(別途)を使い、DMXコネクタ(入力)と調光卓を接続してください。  
(DMXコネクタのピン配置) P1; IDE、P2; ID-、P3; ID+、P4; 空き、P5; 空き
- ③ 他の器具へDMX信号を送りをする場合、DMXケーブル(別途)をDMXコネクタ(送り)に接続して、次の器具へ信号を送りを行ってください。信号を送らない場合、終端抵抗スイッチをONに切り替えてください。

# 操作方法

## ◆メニュー構成と 7セグLED表示内容

操作部にある7セグLED表示部では、DMXアドレス、調光レベル等の設定・確認ができます。  
電源ON後、

- ・DMX信号未受信時は、記憶されている調光レベルとU-LEが交互に表示されます。
- ・DMX信号受信時は、記憶されているDMXアドレス(A\*\*)とAddrが交互に表示されます。



器具の設定変更は、下図を参考にして、MENUスイッチ、UP-DOWNスイッチ(Δ・▽)、SETスイッチ操作によってメニュー内を移動して行ってください。

MENUスイッチで切替、UP-DOWNスイッチで選択、SETスイッチで決定です。

### 【設定メニュー】

- ・手元調光操作(ユーザー設定レベルの設定 [U-LE]) ;  
L\_\_0(消灯) ~ L\_FL (100%・フル点灯)の範囲で設定できます。  
(電源ON後の点灯調光レベルは、ユーザー設定レベルになります。)  
※調光レベル表示設定が100%表示の場合
- ・DMXアドレスの設定 [Addr] ; 下記の範囲で設定ができます。  
A\_\_1 ~ A512 の範囲で設定ができます。
- ・DMX遮断時の動作の設定 [no-d] ; 下記の3モードから選択できます。  
hoLd ; 直前のDMX調光レベルでの点灯を保持  
oFF ; 消灯  
USEr ; ユーザー設定レベル(U-LE)で点灯
- ・調光レベル表示の設定[L-dS] ;  
100 ; 調光レベルが100段階での表示になります。(100%表示)  
255 ; 調光レベルが255段階での表示になります。(255表示)

### 各スイッチの機能

#### 【MENUスイッチ】

- ・設定メニュー間の移動
- ・設定値の変更中断(長押し)

#### 【UP-DOWNスイッチ】

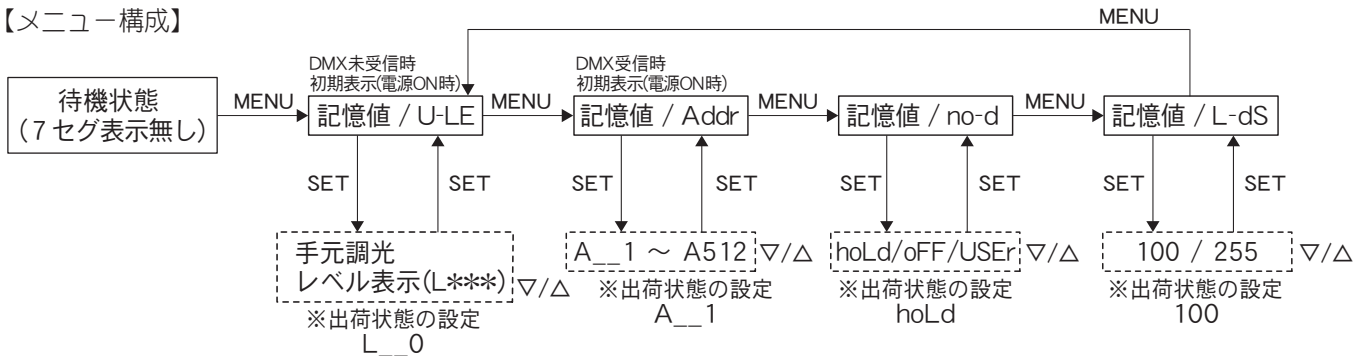
- ・設定値の変更

#### 【SETスイッチ】

- ・設定値の変更確定

※表示した設定値を確定するには、SETスイッチを押してください。設定が完了すると、Goodが表示されます。  
設定変更を中止するには、MENUスイッチを長押ししてください。7セグ表示が消えて待機状態になります。  
設定は更新されません。

### 【メニュー構成】



設定項目 ;

設定値 ;

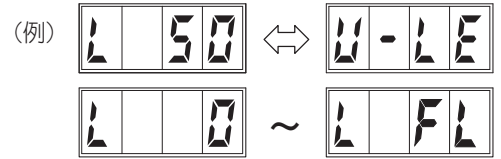


## 操作方法

### ◆ 操作部での各種設定

○手元調光操作(ユーザー設定レベルの設定 [U-LE]) ※DMX受信時は手元調光操作できません

1. 【記憶値 / U-LE】表示状態に移動してください。
2. SETスイッチを1回押し、設定状態に移動してください。
3. UP-DOWNスイッチで、調光レベルを変更してください。  
表示は【L\_0(消灯)～L\_FL(フル点灯)】の間で変わります。  
設定変更を中止するには、MENUスイッチを長押ししてください。  
待機状態になります。



※UP-DOWNスイッチを同時に押すと

“L\_0 → L\_50 → L\_FL → L\_0” と変更できます。(調光レベル表示設定が100%表示の場合)

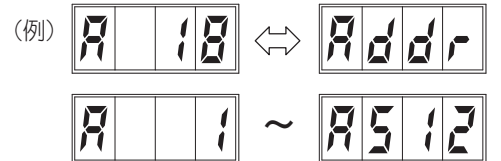
※DMX受信時は調光卓にて操作ください。

4. 表示値 (L\*\*) を変更した場合、SETスイッチ操作で、ユーザー設定レベル [U-LE] の記憶値が更新され、Goodが表示されます。



○DMXアドレスの設定

1. 【記憶値 / Addr】表示状態に移動してください。
2. SETスイッチを1回押し、設定状態に移動してください。
3. UP-DOWNスイッチで、アドレス値を変更してください。  
※ UP-DOWNスイッチを同時に押すと  
“A\_1 → A100 → A200 → A300 → A400 → A500 → A\_1”  
と変更できます。



設定変更を中止するには、MENUスイッチを長押ししてください。待機状態になります。

3. SETスイッチを1回押し、DMXアドレスを器具に設定してください。  
Goodが表示されます。



○DMX遮断時の動作の設定(hoLd ; 保持 / oFF ; 消灯 / USEr ; ユーザー設定レベル点灯)

1. 【記憶値 / no-d】表示状態に移動してください。
2. SETスイッチを1回押し、設定状態に移動してください。
3. UP-DOWNスイッチで、設定したい動作を表示してください。  
hoLd ; 直前のDMX調光レベルでの点灯を保持  
oFF ; 消灯



USEr ; ユーザー設定レベル (U-LE) で点灯

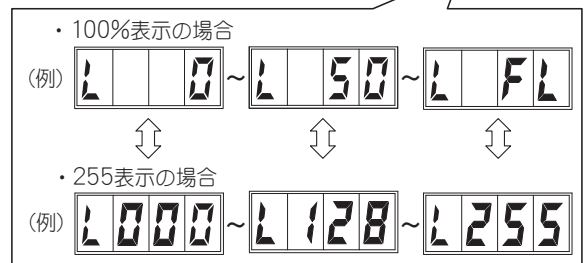
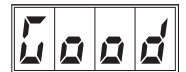
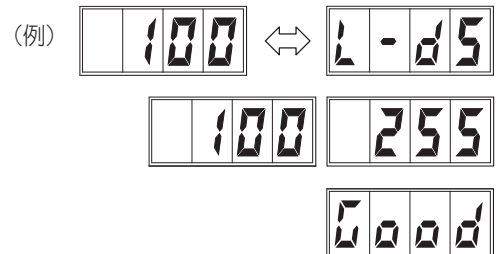
設定変更を中止する場合は、MENUスイッチを長押ししてください。待機状態になります。

4. SETスイッチを1回押し、DMX遮断時の動作設定を確定してください。  
Goodが表示されます。



○調光レベル表示の設定

1. 【記憶値 / L-dS】表示状態に移動してください。
2. SETスイッチを1回押し、設定状態に移動してください。
3. UP-DOWNスイッチで、調光レベル表示を変更してください。  
100 ; 調光レベルが100段階での表示になります。(100%表示)  
255 ; 調光レベルが255段階での表示になります。(255表示)  
設定変更を中止する場合は、MENUスイッチを長押ししてください。  
待機状態になります。
4. SETスイッチを1回押し、調光レベル表示設定を確定してください。  
Goodが表示されます。



○現在の設定状態の確認

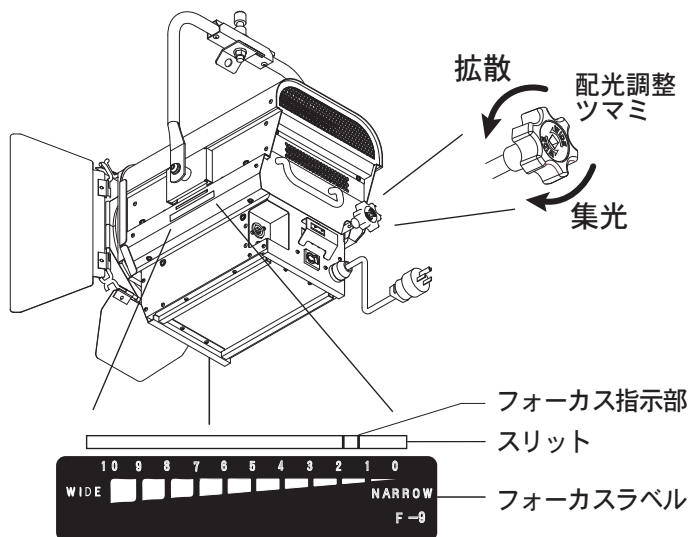
- ・ユーザー設定レベルの確認 … 【記憶値 / U-LE】表示状態に移動して、表示を確認してください。
- ・DMXアドレスの確認 …… 【記憶値 / Addr】表示状態に移動して、表示を確認してください。
- ・DMX遮断時の動作の確認 …… 【記憶値 / no-d】表示状態に移動して、表示を確認してください。
- ・調光レベル表示の確認 …… 【記憶値 / L-dS】表示状態に移動して、表示を確認してください。

### ◆ RDM機能

RDM (双方向通信) により、リモートで器具のDMXアドレスの設定や通電時間・点灯時間などをモニタリングが可能です。※ 本機能を使用する際は、RDM対応のモニタリングシステム(別途)が必要です。

## 操作方法

### ◆ 配光の調整



配光の調整は、灯体後部の配光調整ツマミを回転させて行ってください。  
灯体下側面に、LED位置を示すフォーカス指示部を設けています。

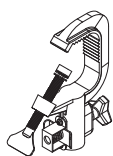
#### 【フォーカス指示部の説明】

スリット内を前後に移動する指示部により、配光調整範囲内での現在位置が分かります。  
(指示部は、光源の位置に連動します)

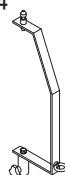
### ◆ 適合の取付機材 (別売)

#### ○ 吊パイプ取付用機材

(ハンガー)  
NK31010B、NK31010W

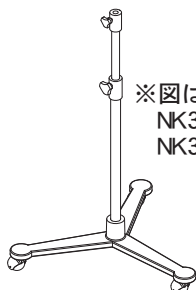


(ポーターハンガー)  
NK31004



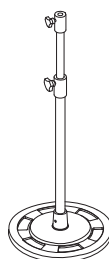
#### ○ 床置き設置用機材

(三脚キャスター付スタンド)  
NK32122BK、NK32122WK  
(ハイスタンド) NK32123K



※図は  
NK32122BK  
NK32122WK

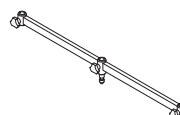
(丸ベーススタンド)  
NK32021K



(フロアベース)  
NK32020K



(3連アーム)  
NK32920



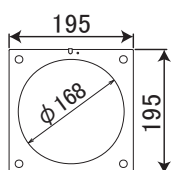
#### (注意)

- 使用する際はバランスを確保してください。片側のみへの取付は転倒によるけがの原因となります。
- ハイスタンドと3連アームを組合せて使用しない。転倒によるけが・破損の原因となります。

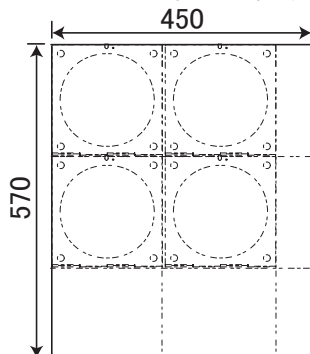
### ◆ カラーフィルタの装着

カラー演出をされる場合は、カラーフィルタ(別売)が必要になります。  
フィルタホルダ(付属)にカラーフィルタを装着してご使用ください。

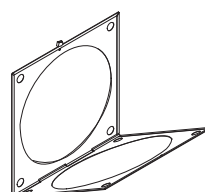
#### フィルタホルダ寸法



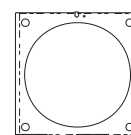
#### カラーフィルタ寸法



1. フィルタホルダに合わせて、フィルタをカットしてください。  
図の様にフィルタ 1 枚あたり 4 枚取れます。
2. フィルタホルダを開いて、フィルタを挟んでください。



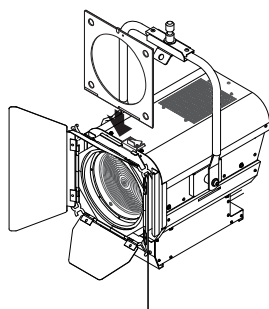
#### フィルタ装着状態



## 操作方法

### ◆ フィルタホルダの装着

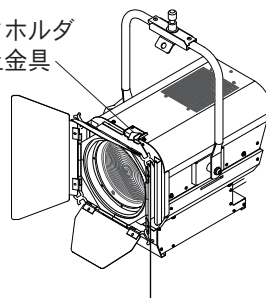
1. フィルタホルダ枠へのフィルタホルダの装着  
(上から挿入してください)



2. 落下防止を行う

フィルタホルダ抜け防止金具で落下防止を行ってください。

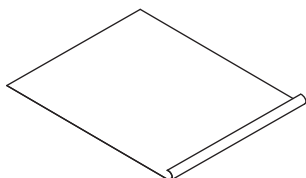
フィルタホルダ  
抜け防止金具



## 別売アクセサリ

### ○カラーフィルタ(ポリカラー)

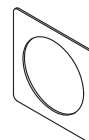
品番 NK30007(5枚組)  
NK30008(3枚組)  
NQ3711  
(10枚以上、色指定、  
色指定の混在可能)



カタログにて、品番、フィルターNo.  
を確認してご注文ください。

### ○紙フィルタホルダ6型用

品番 NQ35  
(紙フィルタホルダ6型用)



## 保守・点検について

### ◆ 保守とお手入れ

- 常に明るさを保って使って頂く為に、定期的に掃除をしてください。
  - 汚れがひどい場合は、石けん水に浸した布をよく絞って拭き取り、乾いたやわらかい布で仕上げてください。シンナー、ベンジン、アルカリ系洗剤などで拭かないでください。変色、破損の原因となります。
  - 照明器具には寿命があります。計画的な点検、保守を行ってください。以下に、主な有寿命部品と、その交換時期の目安を記載していますので、日常点検、及び定期点検を実施頂き適宜交換を行い安全にご使用ください。
- ※使用条件は、年間使用日数が150～250日、一日あたり使用時間が8時間です。
- ・周囲温度が高い場合・点灯時間が長い場合・移動やシューティングの頻度が高い場合などは寿命が、短くなります。
  - ・1年に1回は、「安全チェックシート」と次ページの「チェックリスト」に基づき自主点検してください。
  - ・3年に1回は工事店等の専門家による点検をお受けください。(チェックシート番号：CLX20212A)
- LED照明器具の光源寿命(※)は、20,000時間です。
  - ※光源の寿命は、点灯しなくなるまでの総点灯時間または、全光束が点灯初期の80%に下がるまでの総点灯時間のいずれか短い時間を推定したものです。
  - 器具内部の部品の交換が必要な保守・修理は、工場での修理対応となります。

### 質量・外かく温度および定格

品番	NNQ30342Z
色温度	3050K
質量	7.3kg
外かく温度	70℃
定格電圧	AC100V
周波数	50/60Hz
消費電力	110W
入力電流	1.1A

### ◆ 交換部品 (保守のため部品を交換される場合、下記の品番のものをお求めください)

消耗部品			
部品名	品名	品番	仕様
カラーフィルタ	ポリカラー	NQ3711(10枚以上)	ポリエステルフィルム(570×450)
有寿命部品 (下記リストにない部品に関しては、別途お問い合わせください)			
部品名	部品品番	仕様	交換時期の目安
接地15A タフキャップ	WF5015B	接地15Aタフキャップ(15A 125V 黒)	10年

## チェックリスト

### ◆チェックリストによる安全点検と劣化診断

本商品は移動型器具であるため、一般の照明器具に比べて、器具構成部品の劣化の進行が早いことが想定されます。商品を安全に使用いただくために、定期的、日常的に、部品毎の劣化具合を診断してください。危険な状態にならない様に、前倒しての部品交換による保全、メンテナンスをお勧めします。

調査項目	点検項目	処置			メーカー 修理依頼
		清掃	増締め	交換	
灯体	フィルタホルダ枠、固定金具に異常な変形、損傷がないか。				○
	塗装の極度の変色、剥がれ、錆がないか。				○
	ネジなどのゆるみ、リベットカシメ部に浮きなどがないか。		○		
	灯具内に塵埃や紙吹雪等が無い。	○			
アーム	アーム、ダボに異常な変形・損傷がないか。			○	
	アームツマミを締めてガタツキがないか。			○	
フィルタホルダ	異常な変形、損傷がないか。			○	
レンズ	黄ばみ、焼付き、白濁、ひび割れがないか。			○	
	レンズの汚れはないか。	○			
内部配線	変色、変形、硬化、焦げ臭くないか。				○
電源ケーブル	電源ケーブルの張力止めが緩んでいないか。		○		
	変色、硬化している。ひび割れがないか。				○
落下防止ワイヤ	金具が変形していないか。				○
	素線切れがないか。				○
	フックの変形がないか。				○
接地15A タフキャップ	ヒビ割れ、カケが無い。充電部露出がないか。			○	
	端子ネジの緩みがないか。		○		
取手	グラツキ、破損はないか。		○	○	
ツマミ類	割れ、カケはないか。			○	
絶縁抵抗	器具は漏電していないか(絶縁抵抗5MΩ以上)				○

## 使用上のご注意

・LEDには光のバラツキがある為、同一品番でも商品ごとに発光色、明るさが異なります。

## 保証について

- ◆保証について 商品の保証期間は1年間です。但しLED電源は3年です。LEDなどの消耗部品は除きます。詳細に関しては弊社カタログをご参照ください。
- ◆保証書について 保証書が必要な場合は、弊社代理店または弊社営業所へお申し出ください。
- ◆補修用性能部品について 弊社はこの照明器具の補修用性能部品（電気部品）を製造打切り後、6年間保有しています。補修用性能部品には、同等機能を有する代替品を含みます。

パナソニック株式会社 ソリューション事業統括部 〒105-8301 東京都港区東新橋1丁目5番1号

お問い合わせ先 パナソニック 照明器具・ランプ商品ご相談窓口 <https://sumai.panasonic.jp/support/>

0120-187-441(フリーダイヤル)【受付時間】月～土/9:00～18:00(祝日・三が日を除く) ※携帯電話からもご利用になれます。

0120-872-460(FAX) Help desk for foreign residents in Japan Tokyo(03)3256-5444 Osaka(06)6645-8787 Open: 9:00-17:30(closed on Saturdays/Sundays/national holidays)