

### 演出空間用照明器具

保管用

### [ 6型スポットライト (500W) ]

	平凸スポット	フレネルSSスポット	フレネルSHスポット
品番	NQ30441BT・WT	NQ30442BT・WT	NQ30444B・W

お客様へ、この説明書は必ず保管してください。

## 安全に関するご注意

### ⚠ 警告



- スポットライトの表面には、可燃物を接触、近接させない。火災の原因になります。
- 電源ケーブルが、器具の外郭に触れないように、ケーブル処理を行う。  
ケーブルの絶縁被覆の劣化により、感電・火災の原因になります。
- 被照射物が可燃物の場合、スポットライトから被照射物までの距離は、本体表示と説明書に従い、十分な距離を確保する。火災の原因になります。



- 点灯中や消灯直後にスポットライト本体を素手で触らない。  
本体周辺が高温のため、火傷の原因になります。
- ランプ交換やお手入れの際は、必ず電源を切る。ランプ周辺が熱くなりますので十分さめてから行う。感電・やけどの原因となります。



- 吊り下げ使用する場合は、必ず落下防止ワイヤによる落下防止を行う。  
また、落下防止ワイヤは指定の取付方法で確実に取り付けを行う。  
誤った取り付けを行うと、部品の破損時に器具が落下し、けがの原因になります。
- 異常時には、すぐに電源を切る。原因究明は異常状態がおさまってから行う。  
原因が究明出来ない場合、弊社エンジニアリング会社まで修理依頼ください。

### ⚠ 注意

#### ○使用環境・条件について

- 屋内専用器具です。屋外、直射日光の当たる場所、湿気の多い場所、振動の大きい場所、雨の吹き込みを受ける場所、腐食性ガスの発生する場所では使用しないでください。  
火災・感電・落下・ランプ短寿命・サビの原因となります。
- 本体表示及び取扱説明書にしたがって、指定されたランプを使用してください。  
指定以外のランプを使用すると、火災、器具の破損、ランプの破損の原因となります。
- 必ず電源電圧100V±6%の範囲で使用してください。火災・感電・ランプ短寿命の原因になります。
- 周囲温度は、5~40℃以外では使用しないでください。火災・故障・ランプ短寿命の原因となります。
- スピーカーによる振動で、器具の配光調整可動部がズレることがあります。  
器具に振動が加わる環境での使用は避けてください。

#### ○取付・設置について

- 取付・設置は、取扱説明書にしたがい確実に行ってください。  
不備があると火災・感電・落下の原因になります。

#### ○使用前の準備について

- 器具の取付・設置前に必ず取扱説明書をよくお読みください。  
また、お読みいただいた後は大切に保管し、必要な時に活用ください。

#### ○用途について

- 演出空間用の器具です。演出空間の用途以外には、使用しないでください。  
一般用照明器具として使用する製品ではありません。

#### ○使用について

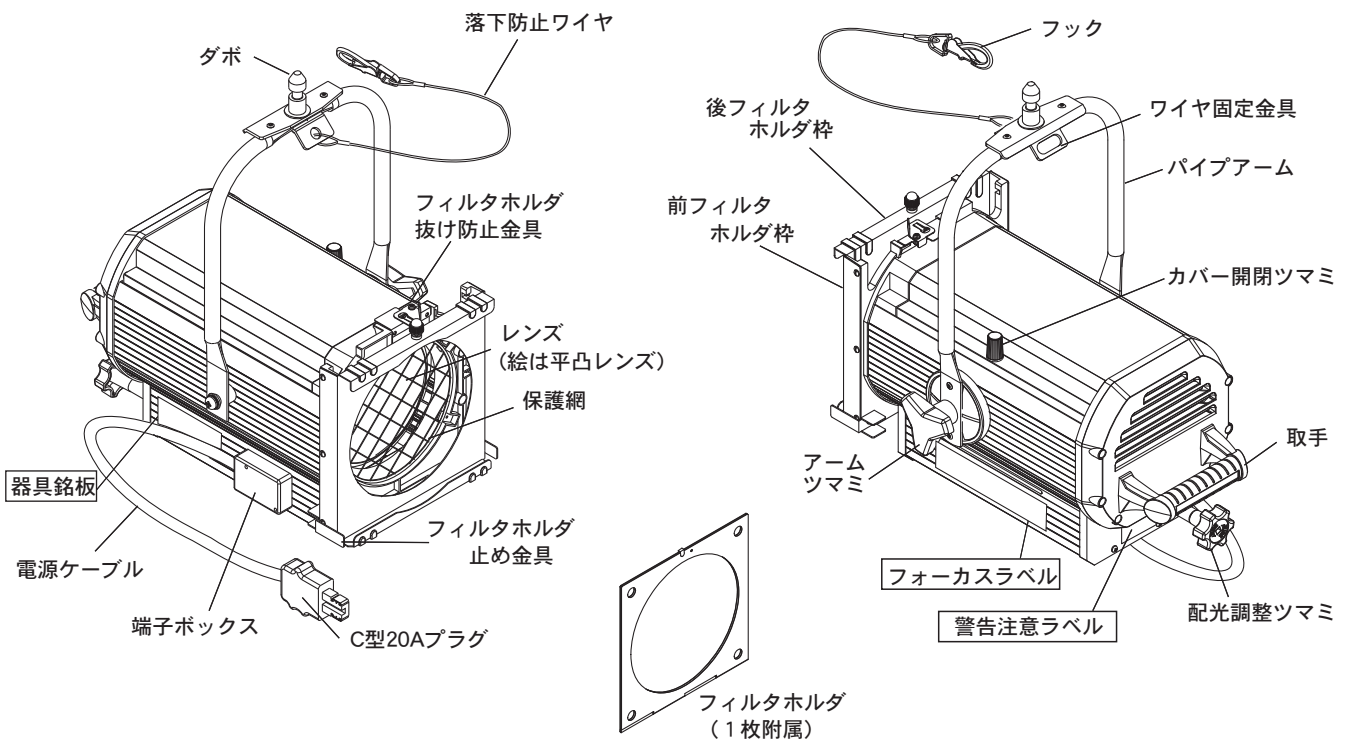
- 操作に関する注意内容に関しては、取扱説明書と本体表示内容を確認頂き、正しくご使用ください。
- 初めて点灯させた時、煙が出ることがありますが異常ではありません。耐熱塗装(400℃)の一時的な現象です。
- スポットライトは丁寧に扱ってください。  
乱暴に扱いますとスポットライトの損傷・故障や、ランプ切れ等につながります。

#### ○補修、メンテナンスについて

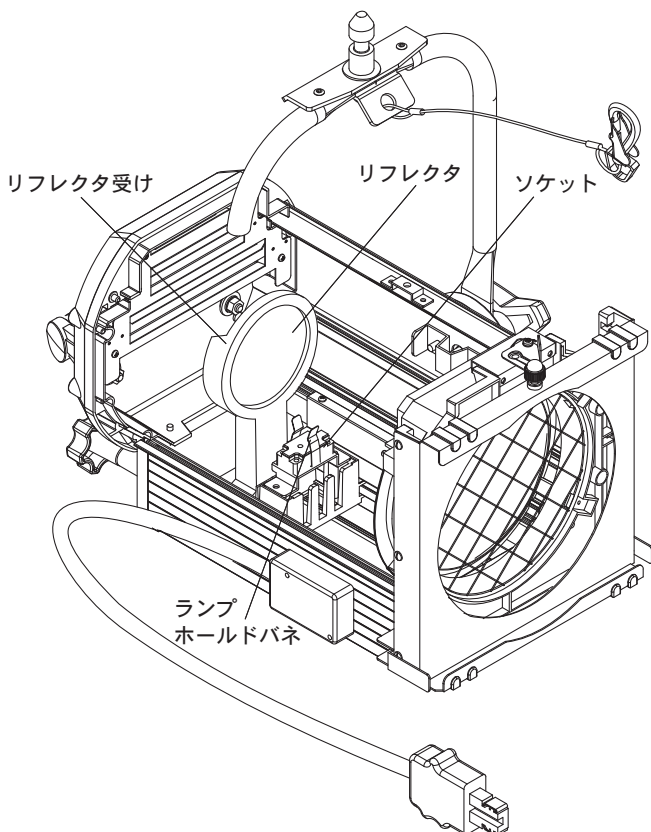
- ソケット、内部電線などの有寿命部品の点検・交換に関しては、専門のメンテナンス業者にご依頼ください。
- 安全を確保するために、定期的にチェックリストによる劣化診断を行ってください。  
劣化が進行、損傷している部品は、メンテナンス業者による交換を実施ください。
- 構成部品の交換は、指定の交換部品以外は使用しないでください。  
スポットライトの故障や破損の原因になります。
- スポットライトの改造はしないでください。発火・感電・落下・故障の原因になります
- 照明器具には寿命があります。この取扱説明書の”保守・点検について”をご確認頂き、計画的な点検、保守により、安全にご使用ください。
- 地震などの天災の後、再使用前に「舞台・テレビジョン照明技術者技能認定者」などの専門家が、点検を行ってください。未熟練者だけの対応は間違いの原因となるおそれがあります。

## 各部のなまえと本体表示

### ◆ 各部のなまえ

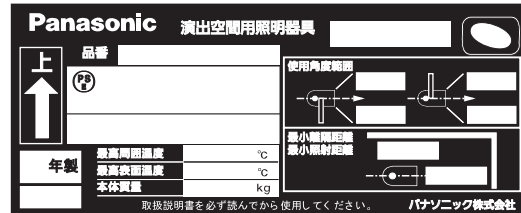


### ◆ 灯体内部



### ◆ 本体表示

#### 器具銘板

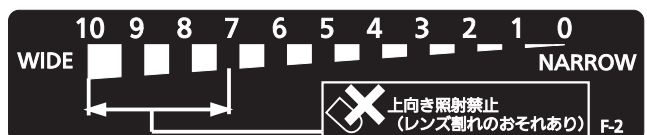


- ・最高周囲温度：  
通常の使用状態で連続動作してもよい周囲温度
- ・最小離隔距離：  
最高周囲温度の条件で、周辺面が60°Cとなる距離
- ・最小照射距離：  
最高周囲温度の条件で、照射面が60°Cとなる距離

#### 警告注意ラベル



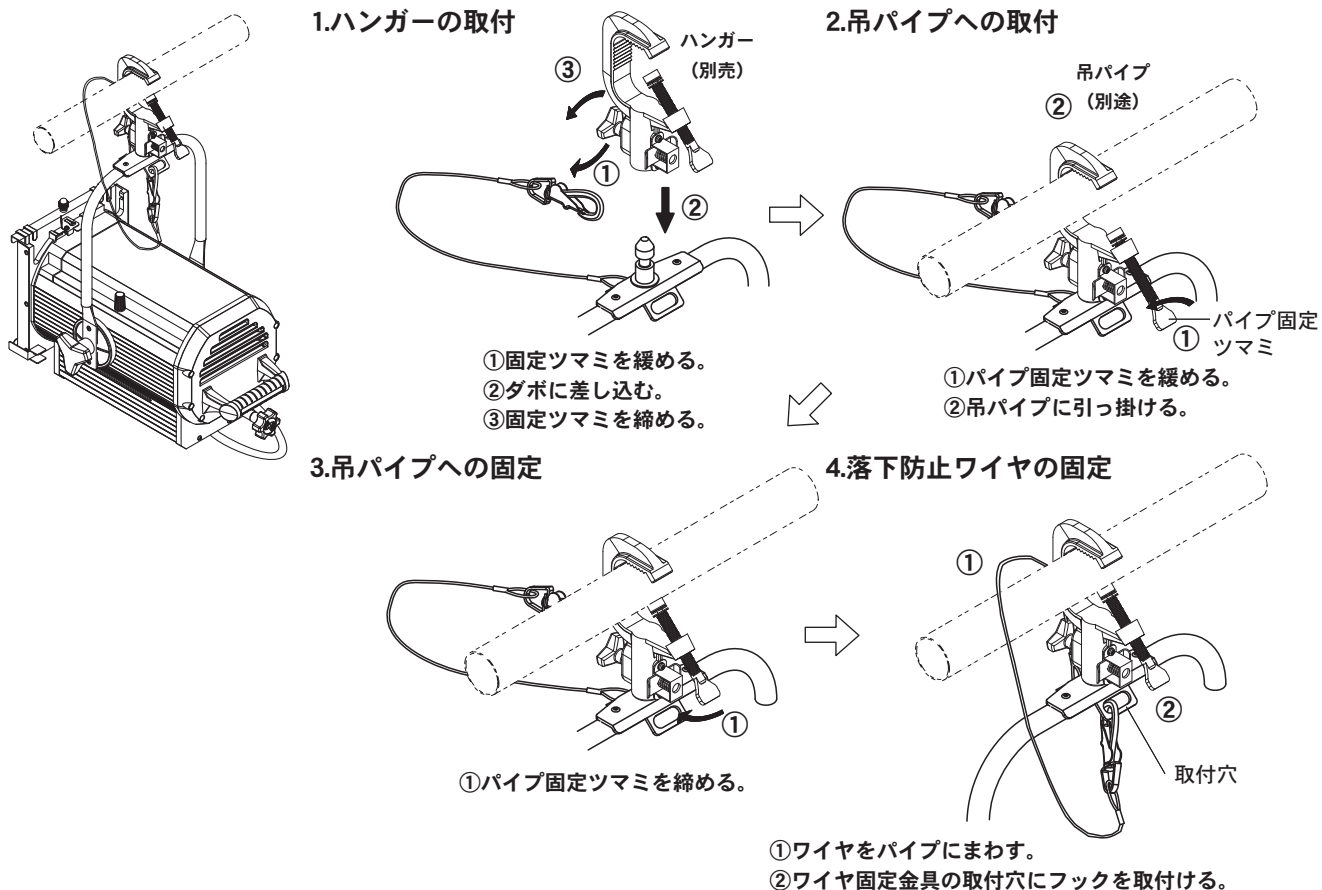
#### フォーカスラベル NQ30442BT、WTの例



◆ 吊パイプへの取付

**⚠ 注意**

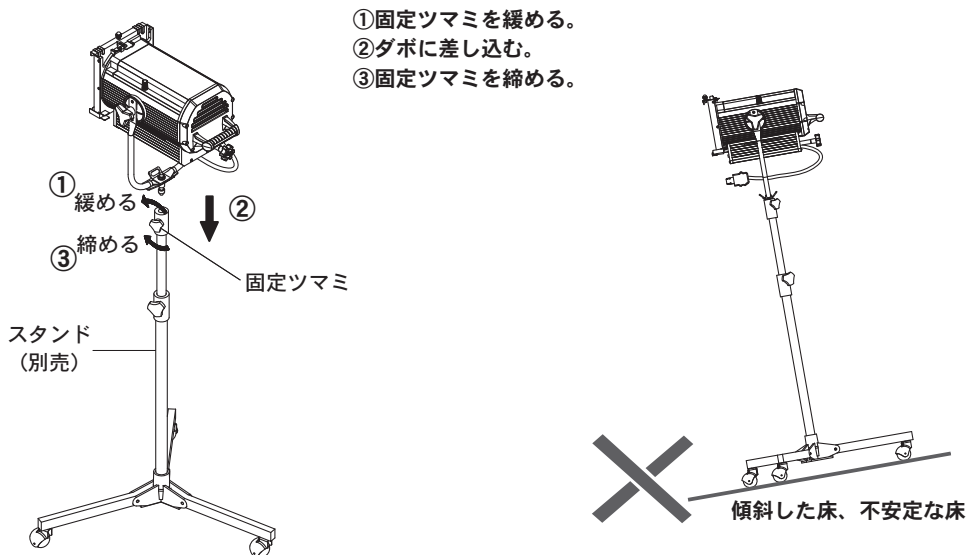
●吊り下げて使用する場合は、必ず落下防止ワイヤをパイプにまわし、ワイヤ固定金具の取付穴にフックを引っかけてください。  
誤った取付を行うと、部品の破損時に器具が落下しけがの原因になります。



◆ スタンドへの取付

**⚠ 注意**

●スタンドは水平な床に安定させて設置ください。  
転倒による破損・ケガ・火傷の原因になります。



## 操作方法

### ◆ ランプ(別売)の装着・交換

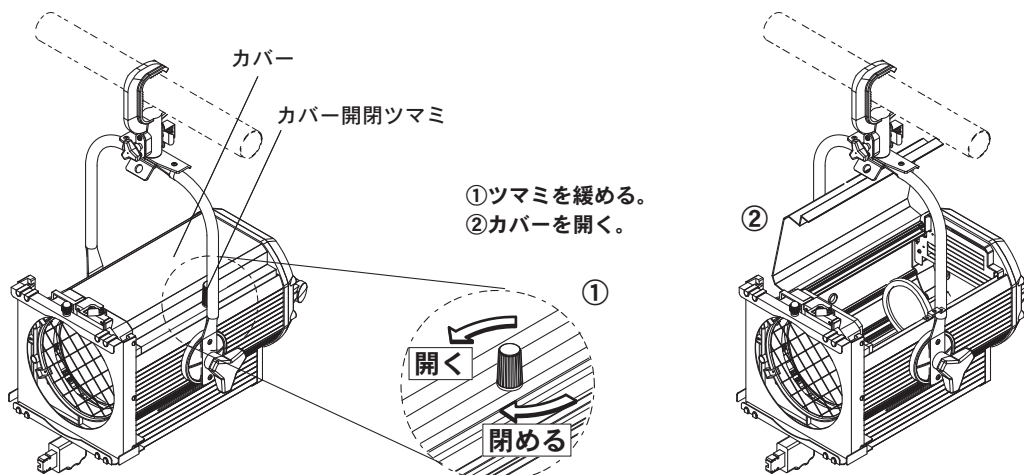
#### ⚠ 警告



- 消灯直後のランプ、ソケット周辺、カバー周辺は高温になっています。十分さめていることを確認してから、ランプ交換を行ってください。
- ランプ交換は電源プラグを抜いてから行ってください。

1. ランプ交換前に、配光調整ツマミを操作して、最集光付近までソケットを移動させてください。  
(ランプ交換のためのスペース確保のため)

2. カバーを開く。

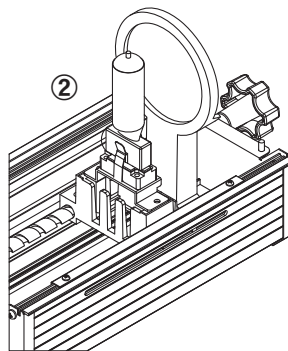
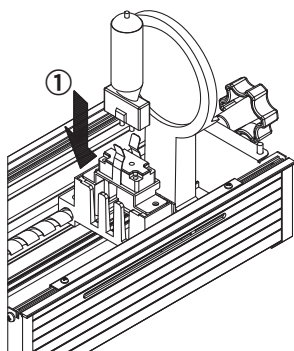
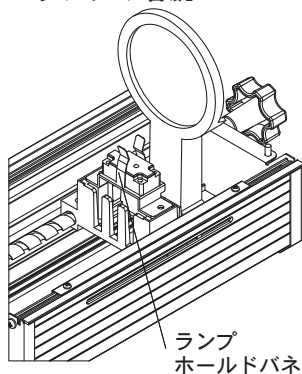


⚠ 注意 ランプの取扱いについては、ランプに添付の説明書に従ってください。

3. ランプの着脱

① ランプを、ソケットに真っ直ぐに差し込む

② ランプホルドバネでしっかり固定されていることを確認



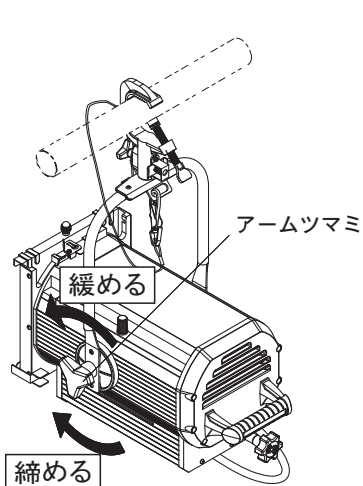
(ご注意)

ランプのガラスに指紋がついたまま点灯しますと失透(ガラスの変質)を起こしトラブルの原因となります。万一ガラスに手が触れたり汚れた場合には、アルコールまたはシンナーを浸した布できれいにふきとり、乾かしてからお取付ください。中性洗剤は使用しないでください。ガラス変質の原因になります。

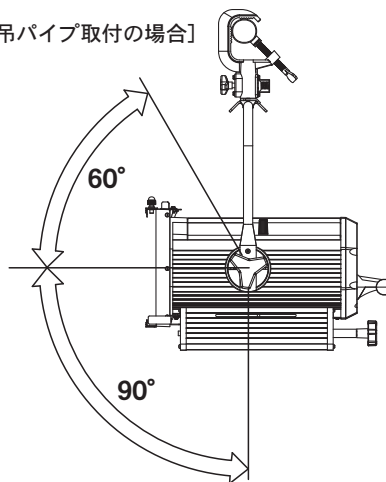
### ◆ 照射方向の調整

上下方向の照射方向調整、固定は、アームツマミを使って行ってください。

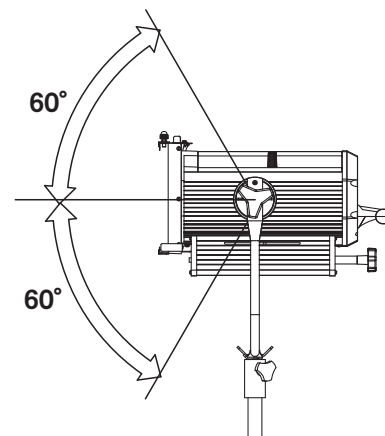
1. アームツマミを緩めて、灯体後部の取手を操作して、照射方向を調整ください。
2. 位置が決まりましたら、アームツマミを締めて灯体を固定してください。  
締め付けが不十分な場合、昇降バトンの動作による振動で、照射方向がズレることがあります。



[吊パイプ取付の場合]



[スタンド取付の場合]





## 操作方法

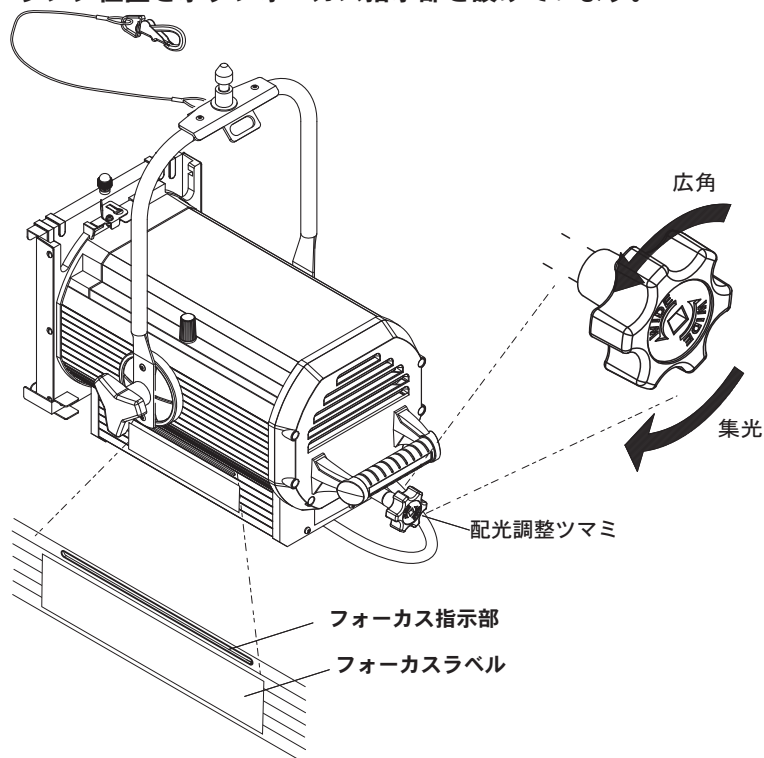
### ◆ 配光の調整

#### ⚠ 警告



- 上向き照射（水平～真上照射）では、フォーカスラベルに記載の”上向き照射禁止範囲”での使用は避けてください。過熱によるレンズ割れの原因になります。同時にフィルタ寿命も極端に短くなります。（30分以内でのフィルタ焼け、穴あき）

配光の調整は、灯体後部の配光調整ツマミを回転させて行ってください。  
灯体下側に、ランプ位置を示すフォーカス指示部を設けています。



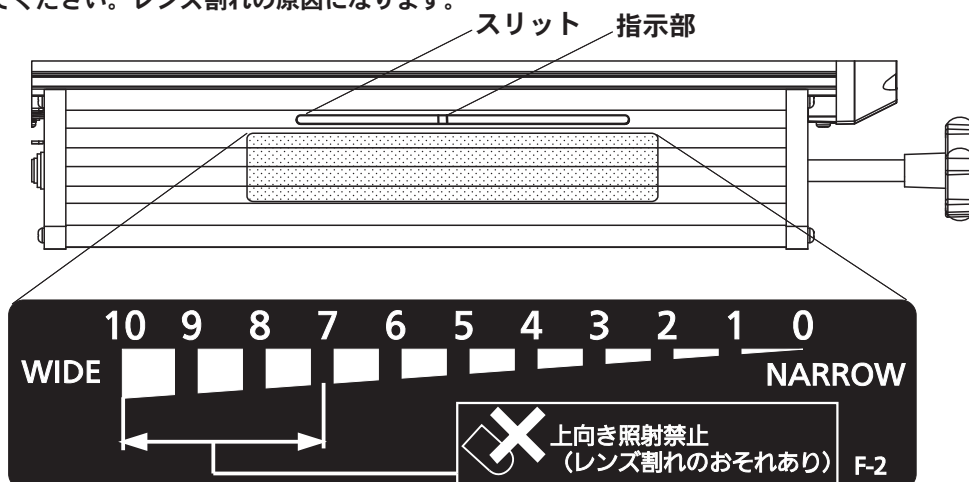
### ◆ フォーカス指示部の説明

スリット内を前後に移動する指示部により、ランプの位置が分かります。（指示部は、ランプの真横に配置しています。）

- ランプ交換後の、フォーカス位置の復旧の目安として使用できます。

※ランプ交換は、ソケットレバーの操作に必要な空間確保のため、最も集光側にフォーカス位置を移動することをお勧めします。

- 上向き照射（水平～真上向き）をする場合は、フォーカスラベルに記載の”上向き照射禁止範囲”での使用は避けてください。レンズ割れの原因になります。

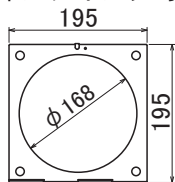


※指示部が、スリットの全範囲を可動しない機種がありますが、異常ではありません。  
(NARROW側はアウトフォーカスとなるため、内部でストッパーにて、可動範囲を制限しています。)

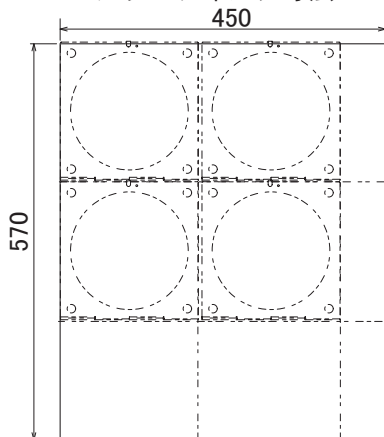
操作方法

◆ カラーフィルタの装着

フィルタホルダ寸法

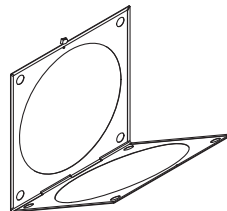


カラーフィルタ寸法

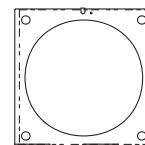


1.フィルタホルダに合わせて、  
フィルタをカットしてください。  
図の様に、フィルタ1枚当たり4枚取れます。

2.フィルタホルダを開いて、フィルタを挟んでください。



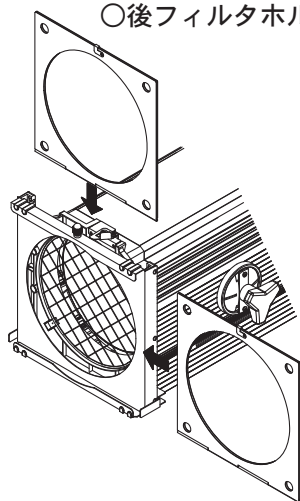
フィルタ装着状態



◆ フィルタホルダの装着

1.フィルタフォルダ枠へのフィルタホルダの装着

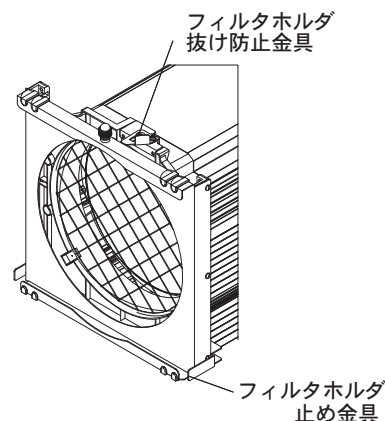
○後フィルタホルダ枠への装着



○前フィルタホルダ枠への装着

2.落下防止を行う。

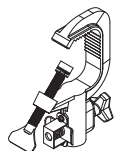
フィルタホルダ抜け防止金具、又は止め金具で  
落下防止を行ってください。



◆ 適合の取付機材(別売)

○吊パイプ取付用機材

(ハンガー)  
NK31010B、NK31010W  
NK31020(スタジオハンガー)



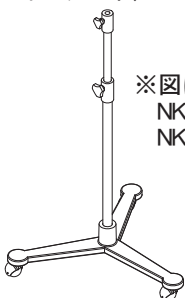
※図は  
NK31010B  
NK31010W

(ポーターハンガー)  
NK31004



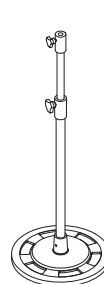
○床置き設置用機材

(三脚キャスター付 スタンド)  
NK32122BK、NK32122WK  
(ハイスタンド)NK32123K



※図は  
NK32122BK  
NK32122WK

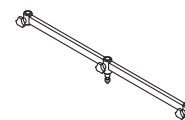
(丸ベーススタンド)  
NK32021K



(フロアベース)  
NK32020K



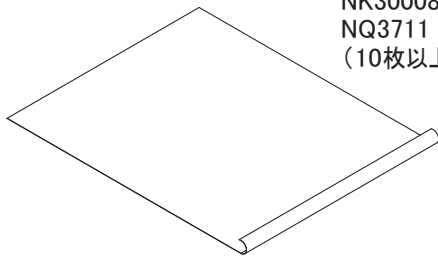
(3連アーム)  
NK32920



## 別売アクセサリ

### ○カラーフィルタ（ポリカラー）

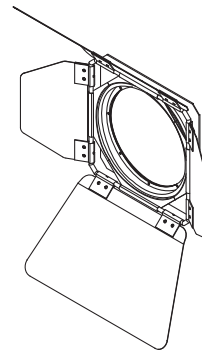
品番 NK30007(5枚組)  
NK30008(3枚組)  
NQ3711  
(10枚以上、色指定、色指定の混在可能)



カタログにて、品番、フィルターNo.を確認してご注文ください。

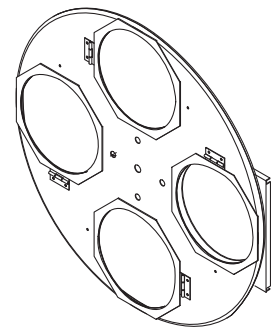
### ○バンドア 6 型

品番 NK33112Z



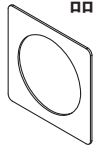
### ○カラーホイール 6 型用

品番 NK30120K



### ○紙フィルタホルダ6型用

品番 NQ35  
(紙フィルタホルダ6型用)



## 保守・点検について

### ◆ 保守とお手入れ

- 常に明るさを保って使って頂く為に、定期的に掃除をしてください。
- 照明器具には寿命があります。計画的な点検、保守を行ってください。

以下に、主な有寿命部品と、その交換時期の目安を記載していますので、日常点検、及び定期点検を実施頂き、適宜、交換を行い安全にご使用してください。

\* 使用条件は年間使用日数が150~250日、1日あたり使用時間が8時間です。


・周囲温度が高い場合・点灯時間が長い場合・移動やシューティングの頻度が高い場合などは寿命は、短くなります。

・1年に1回は、「安全チェックシート」と次ページの「チェックリスト」に基づき自主点検してください。

3年に1回は工事店等の専門家による点検をお受けください。(チェックシート番号:CLX2021WA)

点検せずに長時間使い続けるとまれに落下・感電・火災に至る場合があります。

### ◆ 交換部品（保守のため部品を交換される場合、下記の品番のものをお求めください）

消耗部品	 500W用器具に 1kWランプを使用するなど、間違った使用は行わないでください。 必ず、器具銘板に記載のランプを使用してください。		
部品名	品名	品番	仕様
適合ランプ (別売)(500W)	JP100V500WC/G-5N	JP100V500WCG5N	定格寿命400時間、色温度3200K
カラーフィルタ	ポリカラー	NQ3711(10枚以上)	ポリエステルフィルム(570×450)

### 有寿命部品（下記リストに無い部品に関しては、別途お問合せください。）

部品名	部品品番	対象器具品番	仕様	交換時期 の目安
内部配線付き ソケット	NQFP00521	全品番	リード線付ソケット(GX9.5/GYX9.5口金、250V10A)	4年
レンズ	NQFP00103	NQ30441BT、WT	平凸レンズ(φ152、F195)	10年
	NQFP00203	NQ30442BT、WT	フレネルSSLレンズ(φ152、F95)	
	NQFP00204	NQ30444B、W	フレネルSHレンズ(φ152、F100)	
プラグ付き 電源ケーブル	NQFP00701	品番末尾B付き器具	WF5820B(C型20Aプラグ)	5年
	NQFP00702	品番末尾W付き器具	WF5820W(C型20Aプラグ)	
リフレクタ	NQFP00402	全品番	アルミ	5年
端子ボックス	NQFP00803	品番末尾B付き器具	C911F端子ボックス(器具用、20A、300V、黒)	5年
	NQFP00804	品番末尾W付き器具	C911F端子ボックス(器具用、20A、300V、白)	
C型プラグ	WF5820B	品番末尾B付き器具	C型プラグ(20A、125V、黒)	5年
	WF5820W	品番末尾W付き器具	C型プラグ(20A、125V、白)	
取手	NQFP01001	品番末尾B付き器具	黒、M6インサートボルト(ピッチ115mm)	8年
	NQFP01002	品番末尾W付き器具	白、M6インサートボルト(ピッチ115mm)	
アームツマミ	NQFP00904	品番末尾B付き器具	黒、M8インサートボルト(L25)	5年
	NQFP00905	品番末尾W付き器具	白、M8インサートボルト(L25)	

## チェックリスト

### ◆ チェックリストによる安全点検と劣化診断

本商品は移動型器具であるため、一般の照明器具に比べて、器具構成部品の劣化の進行が早いことが想定されます。商品を安全に使用いただくために、定期的、日常的に、部品毎の劣化具合を診断してください。危険な状態にならない様に、前倒しでの部品交換による保全、メンテナンスをお勧めします。

調査項目	点検項目	処置			メーカー 修理依頼
		清掃	増締め	交換	
灯体	フィルタホルダ枠、固定金具、保護網に異常な変形、損傷が無いかな。				○
	塗装の極度の变色、剥がれ、錆が無いかな。				○
	ネジなどのゆるみ、リベットカシメ部に浮きなどが無いかな。		○		
	灯具内に塵埃や紙吹雪等が無いかな。	○			
アーム	アーム、ダボに異常な変形・損傷が無いかな。			○	
	アームツマミを締めてガタツキが無いかな。			○	
フィルタホルダ	異常な変形、損傷が無いかな。			○	
レンズ	黄ばみ、焼付き、白濁、ひび割れが無いかな。			○	
	レンズの汚れは無いかな。	○			
リフレクタ	くもり、变色、剥がれ、傷、変形が無いかな。			○	
ソケット	汚れ、破損、变色、腐食、さびが無いかな。				○
	受金がへたばって無いかな。保持力が弱く無いかな。				○
内部配線	变色、変形、硬化、焦げ臭く無いかな。				○
端子ボックス	破損、变色、腐食、傷、錆が無いかな。			○	
	端子ネジの緩みは無いかな。		○		
電源ケーブル	電源ケーブルの張力止めが緩んでいないかな。		○		
	变色、硬化している。ひび割れが無いかな。				○
落下防止ワイヤ	金具が変形していないかな。				○
	素線切れが無いかな。				○
	フックの変形が無いかな。				○
C型プラグ	ヒビ割れ、カケが無いかな。充電部露出が無いかな。			○	
	端子ネジの緩みが無いかな。		○		
取手	グッツキ、カケは無いかな。		○	○	
ツマミ類	割れ、カケは無いかな。			○	
ランプ	ガラスバルブの膨れ、变色、黒化は無いかな。			○	
	ソケットに確実に装着されているか。		再装着		
	フィラメントが変形していないかな。			○	
絶縁抵抗	器具は漏電していないか(絶縁抵抗5MΩ以上)				○

※ランプの周囲の部品(ソケット、内部配線、リフレクタ等)に関しては、通常使用状態で高温となりますので、いずれかの部品を交換する必要がある場合、一括して交換することをお勧めします。

※ソケットと内部配線(保護チューブ含む)に関しては、一括して交換することをお勧めします。(ソケットのみの供給、内部配線のみの部品供給は、できませんのでご了承ください。)

## 使用上のご注意

器具点灯後の器具から発生するきしみ音が気になる場合は、予備点灯してからご使用ください。

## 保証について

- ◆ 保証について  
商品の保証期間は1年間です。ランプなどの消耗部品は除きます。詳細に関しては弊社カタログをご参照ください。
- ◆ 保証書について  
保証書が必要な場合は、弊社代理店または弊社営業所へお申し出ください。
- ◆ 補修用性能部品について  
弊社はこの照明器具の補修用性能部品(電気部品)を製造打切り後、6年間保有しています。補修用性能部品には、同等機能を有する代替品を含みます。

パナソニック株式会社 ソリューション事業統括部 〒105-8301 東京都港区東新橋1丁目5番1号  
お問い合わせ先 パナソニック 照明器具・ランプ商品ご相談窓口 <https://sumai.panasonic.jp/support/>  
0120-187-441(フリーダイヤル)【受付時間】月~土/9:00~18:00(祝日・三が日を除く) ※携帯電話からもご利用になれます。  
0120-872-460(FAX) Help desk for foreign residents in Japan Tokyo(03)3256-5444 Osaka(06)6645-8787 Open: 9:00-17:30 (closed on Saturdays/Sundays/national holidays)