

スポットライト用アダプタ（屋外用）

品番	灯数	材質	表面処理	塗装色	ポール先端径
DYDX5014	1灯用	鋼管	熔融Zn-Al-Mg合金 メッキ後粉体塗装	ミディアムグレー メタリック	φ114.3
DYDX5015	2灯用				
DYDX5021	1灯用			グレー	
DYDX5022	2灯用				

※適合灯具は、灯具承認図及び取扱説明書を確認してください。

・器具の施工には電気工事士の資格が必要です。施工は必ず工事店に依頼してください。

施工説明

工事店様へ、この説明書は保守のためお客様に必ずお渡しください。

安全に関するご注意

 警告

- 施工は施工説明にしたがい確実に行う。施工に不備があると発火・感電・落下・ポール転倒の原因となります。
- 取り付ける灯具及びポールには個別に接地工事を行う。
接続に不備があると感電の原因となります。【電気設備技術基準】
- 器具の改造や適合照明器具以外のものの取り付けは、絶対に行わない。
発火・感電・落下・アダプタ折れの原因となります。
- 振動や衝撃の多い場所（橋や高架上等）、腐食性ガスの発生する場所、浴室、屋内プール、粉塵の多い場所等では使用しない。

 注意

- 60m/s仕様です。必ず適合器具と組み合わせて使用してください。器具側の承認図を確認してください。
器具落下の原因となります。
- 耐風圧性能は設計風速、使用する灯具、アーム、ポール及び基礎の大きさで決まります。
事前に強度確認のうえ使用してください。
- 器具の取り付け取り外しは手袋など保護具を使用してください。けがの恐れがあります。



注意

器具の取り付けは手袋などの保護具を使用してください。けがの恐れがあります。

※灯具の取り付けについては、灯具の取扱説明書を確認してください。

1. 灯具（別途）をアダプタに取り付ける

灯具を六角ナット（M16・2ヶ）、平座金でアダプタに固定する。

- 灯具の照射方向を設定した後、ダブルナット（M16）にて確実に締め付けてください。
（推奨締め付トルク：73N・m）
- 回り止め六角穴付ボルトM4を確実に締め付けてください。
（推奨締め付トルク：1.0N・m）

不備がありますと灯具落下の原因となります。

2. 落下防止金具をアダプタに取り付ける

落下防止金具（灯具付属品）を取付ボルトM10、ダブルナット、平座金にてアダプタに固定する。

（推奨締め付トルク：37N・m）

ナットの締め付けが不十分な場合は、灯具落下の原因となります。

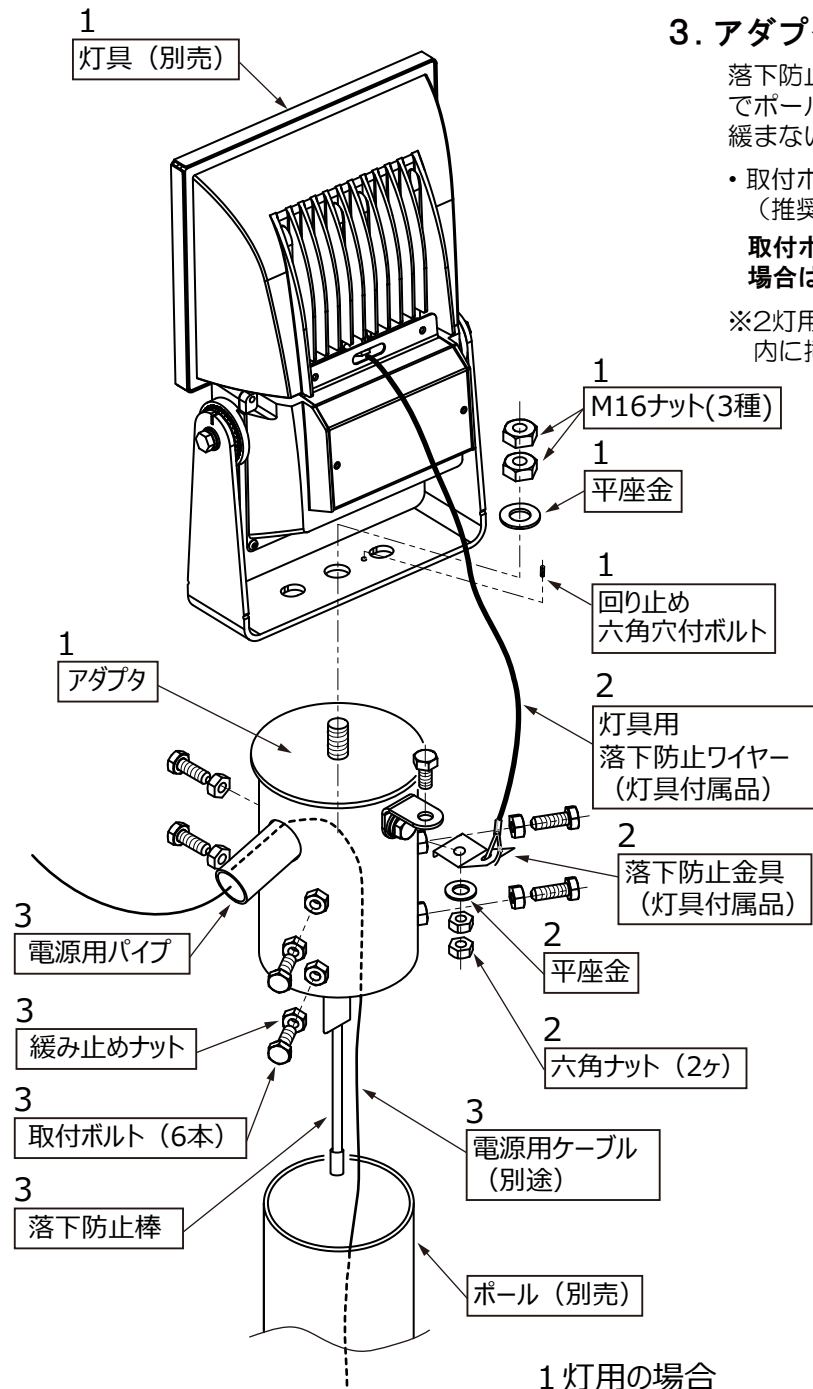
3. アダプタをポールに取り付ける

落下防止棒をポール内へ挿入し、取付ボルトM10（6本）でポールに締め付けた後、緩み止めナットにてボルトが緩まないように緩み止めナットにて固定する。

- 取付ボルトM10にて確実に締め付けてください。
（推奨締め付トルク：37N・m）

取付ボルト、緩み止めナットの締め付けが不十分な場合は、アダプタ落下の原因となります。

※2灯用は下図手順にて落下防止棒を取り付けた後、ポール内に挿入してください。



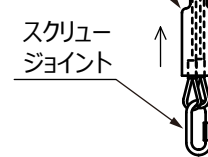
1灯用の場合

（この絵はモデル図です）

2灯用：落下防止棒取付手順

- ① アダプタに同梱している落下防止棒をスクリージョイントに取り付ける。
- ② 音鳴り防止用保護チューブを下にずらし、スクリージョイントに被せる。

音鳴り防止用
保護チューブ



①

落下防止棒

②

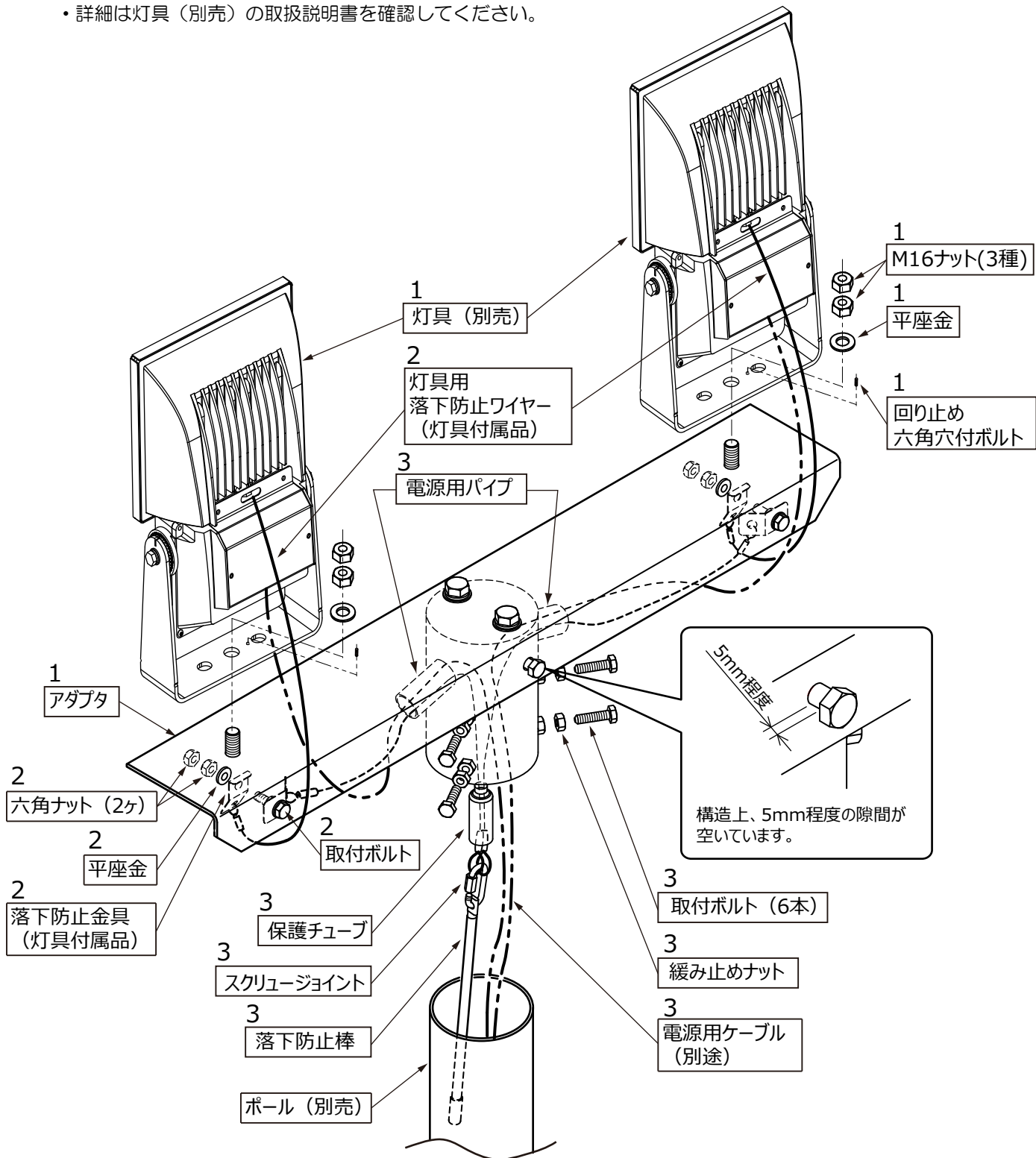
- スクリージョイントに落下防止棒を確実に接続してください。

接続に不備がありますと落下の原因となります。

- アダプタをポールに取り付ける前に電源用ケーブル（別途）をアダプタの電源用パイプに通しておいてください。
- 線のかみ込みがないことを確認のうえ、ボルトを締め付けてください。
線をかみ込んで締め付けた場合は、漏電や感電の原因となります。

4. 電源用ケーブルと口出線の結線を行う

- 詳細は灯具（別売）の取扱説明書を確認してください。



2灯用の場合

(この絵はモデル図です)

・ご使用前にこの取扱説明書を必ずお読みのうえ、正しくお使いください。

安全に関するご注意

 警告

- **アダプタを改造しない。**
アダプタ折れ・器具落下の原因となります。
- **アダプタを故意にゆすったり、アダプタに衝撃を加えたりすることは絶対に行わない。**
アダプタ折れ・落下事故の原因となります。
- **アダプタにぶら下がったり、上に登ったりすることは絶対に行わない。**
アダプタ折れ・落下事故の原因となります。
- **異常状態のまま使用しない。**
万一、塗装がはげている状態や、アダプタの腐食が著しい状態等、異常状態のまま使用するとアダプタ折れ・落下の原因となります。すぐに工事店に修理を依頼してください。

 注意

- **アダプタ内への配線工事は、必ず工事店・電気店（有資格者）に依頼してください。**
一般の方の施工は、法律で禁止されています。
- **お手入れの際は、灯具の取扱説明書の指示にしたがってください。**
感電・火傷・灯具落下等の原因となります。
- **本商品には寿命があります。**
使用環境によるストレスにより腐食や金属疲労等の劣化は進行しています。点検・補修・交換してください。
 - ・塩害地域、植栽の中に設置の場合などは寿命が短くなります。
 - ・1年に1回は「安全チェックシート」に基づき自主点検をしてください。（チェックシート番号：CLX2021MA）
3年に1回は工事店等の専門家による点検をお受けください。
点検せずに長期間使い続けるとまれに折れ・落下などに至る場合があります。

保証について

- | | |
|-----------|---|
| 1：保証について | この商品の保証期間は1年間です。
但し、消耗品は除きます。詳細は弊社カタログを確認してください。 |
| 2：保証書について | 保証書が必要な場合は、弊社代理店または弊社営業所へお申し出ください。 |