

⚠ 注意：商品には寿命があります。詳細はCLX2021YAをご参照ください。

⚠ 安全に関するご注意

- 軒下などの雨線内で使用できます。ただし次の場所では使用しないでください。落下・感電・火災の原因となります。
 - ・ 風除けのない建物の屋上・山稜などの風の強い場所
 - ・ 業務用浴室やサウナなどの常時高温・高湿度になる場所
 - ・ 温泉地などの腐食性ガスが発生する場所
 - ・ 沿岸地帯など強風による塩害を受ける場所
 - ・ 振動の強い場所
- 壁埋込専用です。他の取り付けはしないでください。落下の原因となります。
- 背面（電源穴や取付部）から、水の浸入がある場所には取付けないでください。感電、火災の原因となります。
- 造営面が平滑でない場合はパッキンと造営面間を防水シール材等で埋めてください。絶縁不良による感電の原因となります。
- 寒冷地などで外気に通ずる場所に設置した場合は、非常点灯が極端に短くなるおそれがあります。やむを得ず設置する場合は、非常点灯時間の点検を頻繁に行ってください。（少なくとも半年ごとの点検は必要）自己点検リモコン（別売）をご使用いただくと、点検が簡単となります。
- 室内側は防噴流性能を有しています。壁裏は常温常湿で使用してください。
- 間接照射殺菌灯と併用する場合は、殺菌灯にて指定された距離以上離して設置してください。樹脂製カバー劣化の原因となります。
- 周囲温度5～35℃以外では使用しないでください。ランプ短寿命や非常点灯しない原因となります。

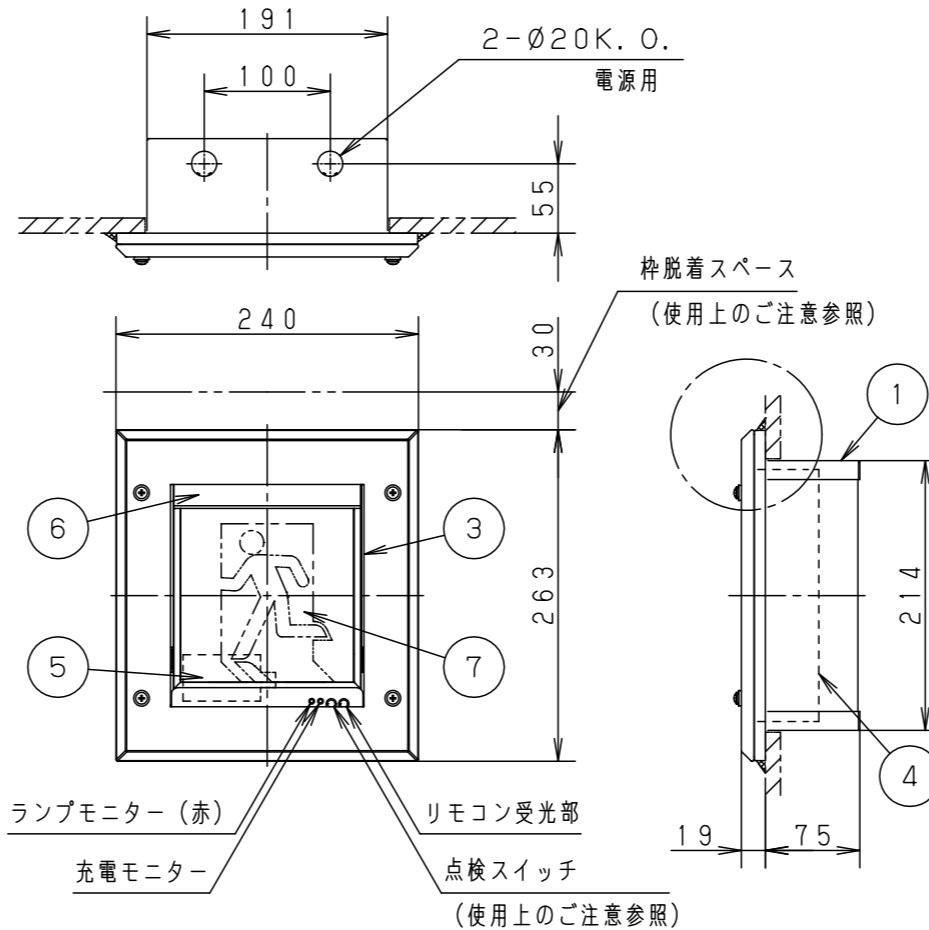
<使用上のご注意>

- ・ 直射日光の当たる場所には設置しないでください。過熱による故障・短寿命の原因となります。
- ・ この器具は背面に通気孔を有しておりますので室内は正圧で使用してください。枠取外し時に埃の侵入の原因となります。
- ・ ISOクラス6～7におすすです。枠を取付けた状態でのみクリーンルーム状態を確保できます。
- ・ 防噴流レベルはIPグレードの第2特性数字の「5」レベルです。機械洗浄機などを使用した非常に強力な水の噴射は避けてください。
- ・ 密閉構造を有しているため、周囲の環境状況の変化によりカバー内面に若干の水滴（結露）が発生する場合があります。その際は、枠を外して水滴を拭き取ってください。
- ・ 点検スイッチは枠取付時には操作できません。枠を外して操作してください。
- ・ 天井面から30mm以上はなしてください。枠をスライドさせて脱着するためのスペースが必要です。
- ・ ラジオ、TVや赤外線リモコン方式の機器は照明器具から離してご使用ください。雑音が入ったり、正常に動作しない場合があります。同時通訳機等の誘導無線をご使用になられる場合、雑音が入る場合があります。事前に確認し、対策を講じてください。
- ・ この器具は、常時、連続点灯して使用してください。常時、消灯して使用される場合は、事前に所轄消防署の了解を得てください。
- ・ 一般屋内でご使用の場合でも、器具周囲に硫黄成分が存在する場所では使用しないでください。光学性能に影響を与える場合があります。（一部の食品や薬品、紙類などには硫黄成分が含まれます。また、車の排気ガスにも硫黄成分が含まれます。）

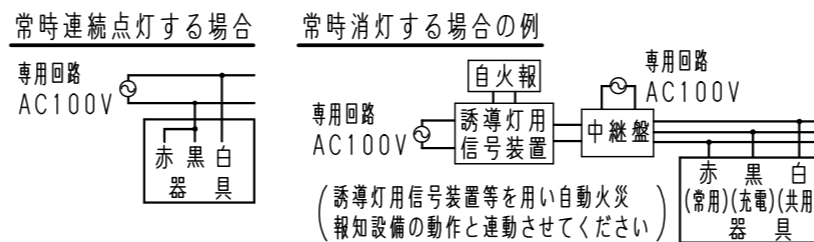
C級 避難口/通路誘導灯



型式認定番号
1AS111-3633



結線図 器具の電源は、専用回路にしてください。

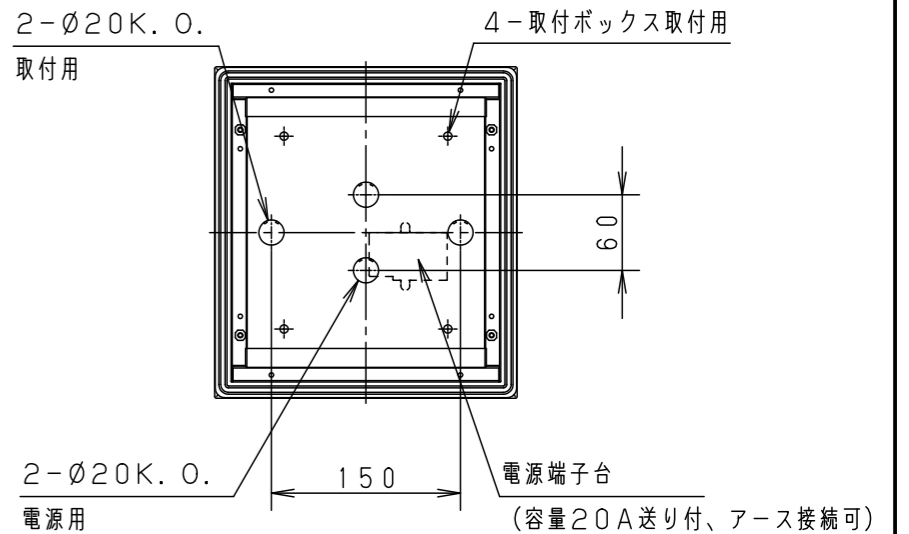


LED誘導灯コンパクトスクエア

自己点検機能付 (リモコン対応) 点検スイッチを5秒間押した後に再度点検スイッチを押す又はリモコンの点検スイッチを押すと、自動的に定格時間非常点灯し蓄電池の状況の結果をLED (緑) にて表示させます。

適合品は下記の承認図をご覧ください。

	適合品番
表示板	FK10300, FK10305 FK10316, FK10317, FK10318
取付ボックス	JK11719K
リモコン	FSK90910K (チャンネル「1」でご使用ください。 チャンネル「2」は非常用照明器具用です。)



埋込み穴寸法: 217±1×194±1
(取付ボックスを使用しない場合)

起動方式	定格電圧	入力電流	消費電力	8	本体パッキン	シリコンゴム	グレー
LE1	AC100V	0.025A	1.1W	7	表示板	(別売)	
	ホワイト			6	カセット式ランプ	ポリカーボネート	ホワイト
適合ランプ	FK91111A (LED内蔵)			5	蓄電池	1.2V 700mAh	FK722
LED	常時・非常時: 1W×1			4	本体	ポリカーボネート	ホワイト
器具質量	3.3kg (表示板含)			3	パネル	アクリル (t3.0)	帯電防止剤塗布
特記事項				2	枠	ステンレス (t1.0)	ヘアライン仕上げ アクリルクリア塗装
				1	ボックス	亜鉛鋼板 (t1.0)	高反射白色粉体塗装
部品番	部品名	材質・素材厚	備考				

品番	JF11347C	防湿・防噴流型 HACCP・クリーンルーム向け 電池内蔵型 片面型
	JF11347C-K1	
図番		河野 片野田
単位: mm	第三角法	

パナソニック株式会社