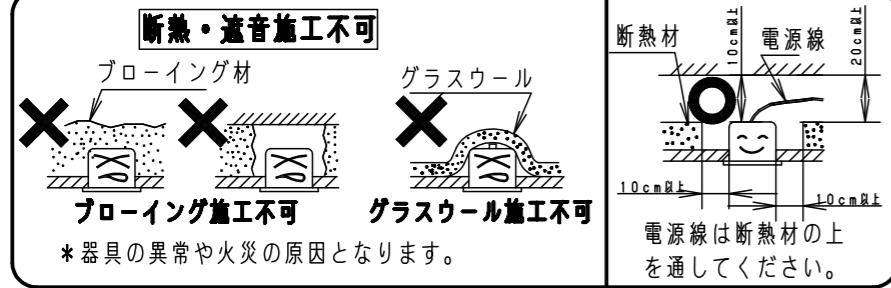


⚠ 注意：商品には寿命があります。詳細はCLX2021JAをご参照ください。

安全に関するご注意

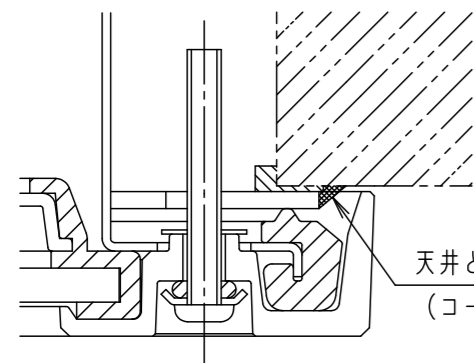
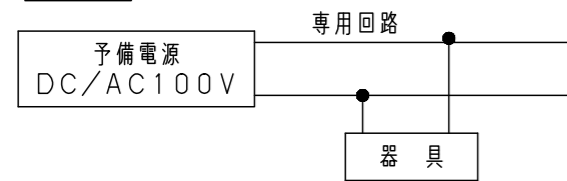


- 防湿型・防雨型器具です。
- 軒下など雨線内で使用できます。ただし、風の強い場所、常時高温・高湿度になる場所、腐食性ガスの発生する場所、塩害を受ける場所、屋内プールなどの塩素雰囲気さらされる場所、振動の強い場所、エアコンの冷風が直接当たる場所では使用しないでください。落下・感電・火災の原因となります。
- 器具の取り付けには必ず平座金、六角ナットを使用してください。取り付けに不備があると落下の原因となります。
- 水平天井埋込専用です。他の取付けはしないでください。落下の原因となります。
- すきまを防水シール材等で埋めください。不備があると感電、火災の原因となります。
- 背面（電源穴や取付部）から、水の浸入がある場所には取付けしないでください。感電・火災の原因となります。
- 断熱材、防音材をかぶせた状態で使用しないでください。火災の原因となります。

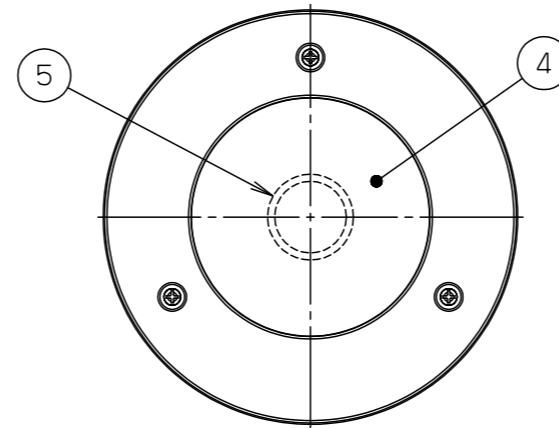
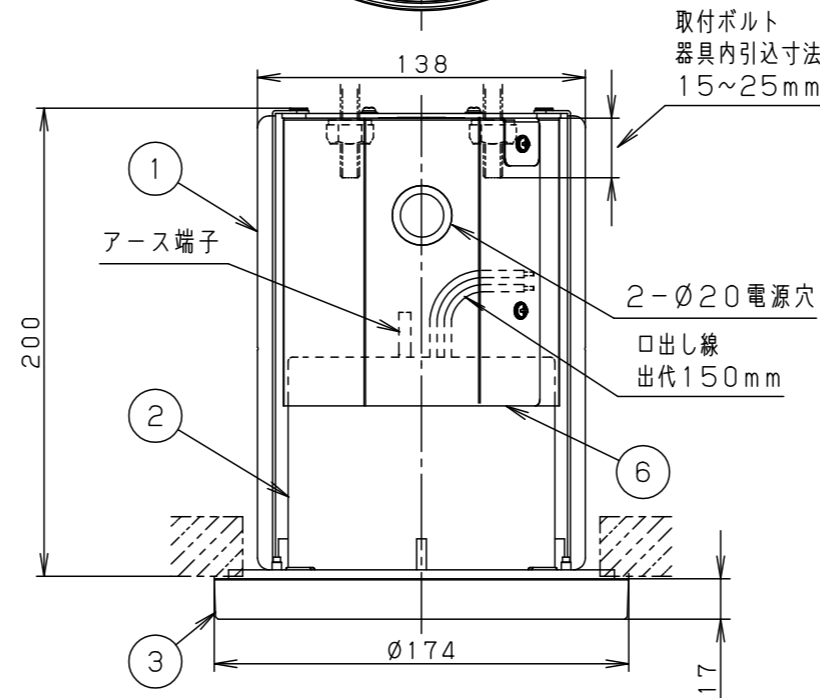
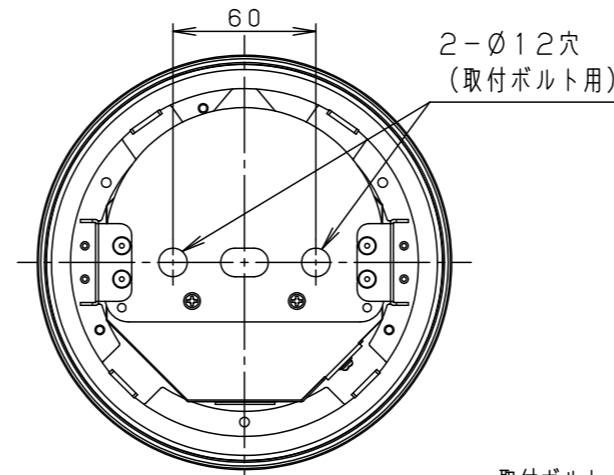
< 施工上のご注意 >

- ・ 非常時専用器具です。常時点灯では使用しないでください。
- ・ この器具をご使用の際は、予備電源等の装置を別途ご用意ください。
- ・ 電源電圧はDC、AC100V専用です。
- ・ 専用回路の途中にはスイッチを設けしないでください。
- ・ 専用回路は耐火措置が必要です。
- ・ 天井の種類により、天井面と枠との間にスキマ0~1.5mmあきますのでご了承ください。
- ・ 直射日光の当たる場所には設置しないでください。過熱による故障・短寿命の原因となります。
- ・ LEDには光のバラツキがあるため、同一品番でも商品ごとに発光色、明るさが異なる場合があります。あらかじめご了承ください。
- ・ この器具をご使用の場合は、別紙（NNFB84715-KG）の説明書を必ず参照願います。

結線図



埋込み穴寸法
Ø150±2



評定番号：LCLE-007

建築基準法型
非常用照明器具

昭和45年 建設省告示第1830号に定める事項

光源の種類	LEDモジュール接続端子部の材料	照明器具内の電線の種類	非常用電源
LEDモジュール	ポリアミド樹脂	架橋ポリエチレン絶縁電線 ふっ素樹脂絶縁電線 二種ビニル絶縁電線	電源別置型

即時点灯性	・予備電源から受電後、1秒以内に非常点灯
高温動作	・周囲温度70℃で照度維持率50%以上を確保
照度1ルクスの確保	・常温時に床面照度2lxを確保

定格値	
定格電圧	DC100V/AC100V
入力電流	0.068A
消費電力	6.6W

ホワイト マンセルN9.5	6	結線ボックス	亜鉛鋼板 (t0.8)				
LED	常時：消灯	5	LEDモジュール		JIS C 8154:2015適合	品番	予備電源別置型 防湿・防雨型 NNFB84715
	非常時：LED点灯	4	パネル	強化ガラス (t4)	透明		
器具質量	1.7kg	3	枠	アルミダイカスト	ホワイトつや消し ポリエステル粉体塗装	図番	NNFB84715-K3
特記事項		2	本体	アルミ板 (t1.2)	ホワイト ポリエステル粉体塗装		
		1	取付枠	ステンレス鋼板 (t1.2)		単位：mm	第三角法
		部番	部品名	材質・素材厚	備考	河野 北川	
パナソニック株式会社							

⚠ 注意：商品には寿命があります。詳細はCLX2021JAをご参照ください。

⚠ 安全に関するご注意

- (注1)
- この器具の非常電源までの配線は 耐熱C種配線 (Fc) としてください。
非常時に点灯しない原因となります。
 - 電源電圧はAC100±6V, DC100V (変動範囲DC90V~145V) で使用してください。
使用電源に不備があると、火災・感電・故障及び非常点灯しない原因となります。

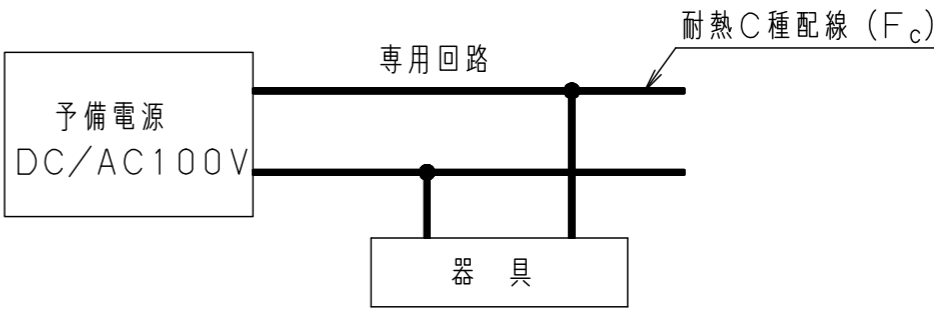
注1) ・耐熱C種配線 (Fc) とは、840℃30分の耐熱試験に耐える耐火措置をした配線をいいます。
施工場所や使用電線により、耐火措置の方法が異なります。

耐熱C種配線の例

電線の種類	工事種別	耐熱処理
600V架橋ポリエチレン絶縁電線	金属管工事	耐火構造とした主要構造部に壁体等の表面から20mm以上の深さで埋設する。
600V2種ビニール絶縁電線	合成樹脂管工事	
耐火ケーブル (耐火電線)	ケーブル工事	露出又はシャフト、天井裏等にいんべいする。(無処理)
MIケーブル		

- 耐火電線は (平成9年消防庁告示第10号) に適合する電線であること。
- 耐熱電線は (平成9年消防庁告示第11号) に適合する電線であること。
(原則として認定品であること。)

結線図



	6					
LED	5				品番 電源別置型説明書	河野 北川
器具質量	4					
特記事項	3				図番 NNFB84715-KG	単位: mm 第三角法
	2					
	1					
	部番	部品名	材質・素材厚	備考	パナソニック株式会社	