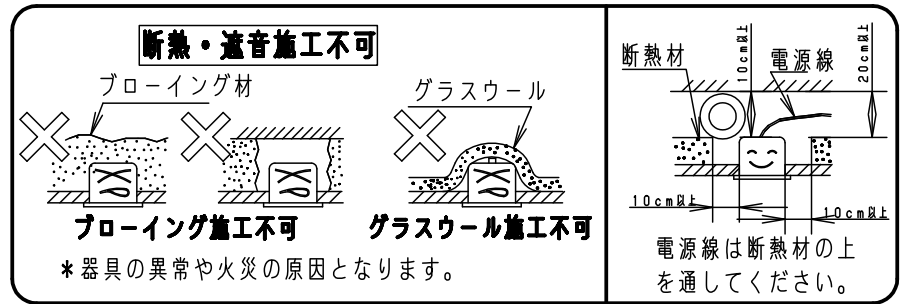


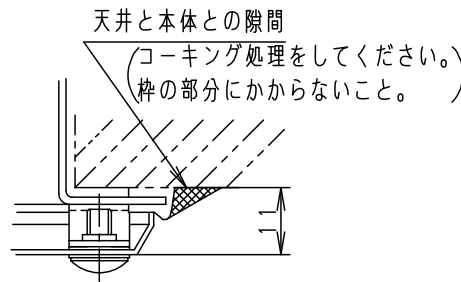
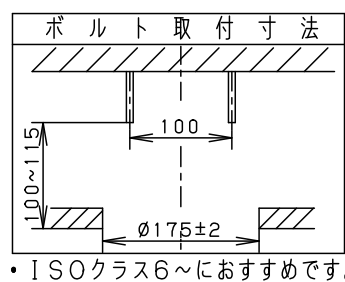
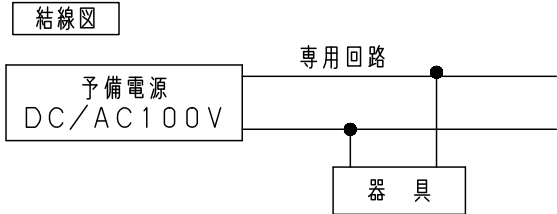
⚠ 注意：商品には寿命があります。詳細はCLX2021JAをご参照ください。

安全に関するご注意

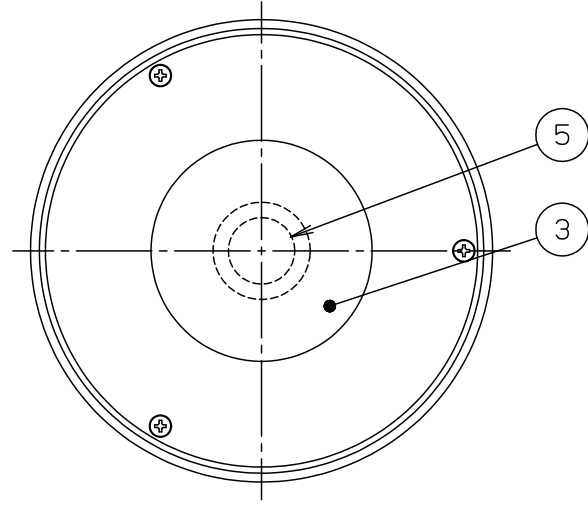
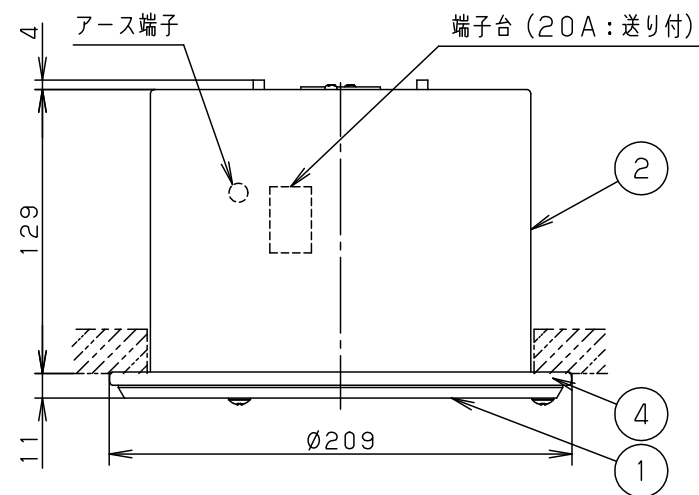
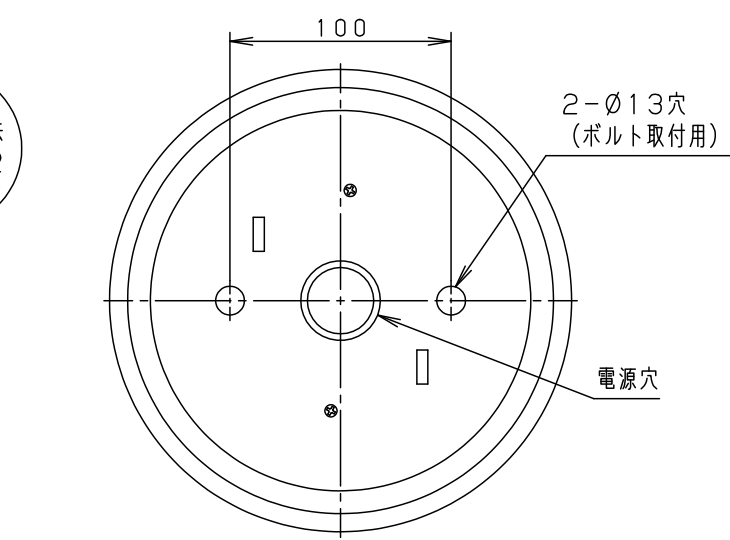


- 一般屋内専用です。直射日光の当たる場所、雨水のかかる場所、風の強い場所、湿気の多い場所、腐食性ガスの発生する場所、振動の強い場所、外の風やエアコンの冷風が直接当たる場所では使用しないでください。落下、感電、火災の原因となります。
- 水平天井埋込専用です。他の取付けはしないでください。落下の原因となります。
- 取付面と本体パッキンのスキマおよびパッキン外周部にシーラントを塗ってください。又、背面より水のかかる場所へ設置しないでください。指定外への取り付けは絶縁不良による感電の原因となります。
- 断熱材、防音材をかぶせた状態で使用しないでください。火災の原因となります。

- <施工上のご注意>
- ・非常時専用器具です。常時点灯では使用しないでください。
 - ・この器具をご使用の際は、予備電源等の装置を別途ご用意ください。
 - ・電源電圧はDC、AC100V専用です。
 - ・専用回路の途中にはスイッチを設けないでください。
 - ・専用回路は耐火措置が必要です。
 - ・電源線は線径φ1.6、φ2.0の単線以外接続できません。
 - ・この器具は背面に通気孔を有しておりますので室内は正圧で使用してください。枠取外し時の埃の侵入の原因となります。
 - ・施工後は天井面とのスペースをコーキング材等で確実に埋めてください。密閉性が確保できない原因となります。
 - ・LEDには光のバラツキがあるため、同一品番でも商品ごとに発光色、明るさが異なる場合があります。予めご了承ください。
 - ・この器具をご使用の場合は、別紙(NNFB84815-KG)の説明書を必ず参照願います。



埋込み寸法
φ175±2



評定番号：LCLE-001

クリーンルーム
建築基準法型
非常用照明器具

昭和45年 建設省告示第1830号に定める事項

光源の種類	LEDモジュール接続端子部の材料	照明器具内の電線の種類	非常用電源
LEDモジュール	ポリアミド樹脂	架橋ポリエチレン絶縁電線 ふっ素樹脂絶縁電線 二種ビニル絶縁電線	電源別置型

即時点灯性	・予備電源から受電後、1秒以内に非常点灯
高温動作	・周囲温度70℃で照度維持率50%以上を確保
照度1ルクスの確保	・常温時に床面照度2lxを確保

定格値	
定格電圧	DC100V/AC100V
入力電流	0.068A
消費電力	6.6W

ホワイト マンセルN9.5	6						
LED	常時：消灯 非常時：LED点灯	5	LEDモジュール	JIS C 8154:2015適合	品番	予備電源別置型 クリーンルーム用 NNFB84815	
器具質量	1.5kg	4	パッキン	シリコンゴム		ホワイト	図番
特記事項		3	パネル	強化ガラス (t4)	透明		
		2	本体	鋼板 (t1.2)	ホワイト ポリエステル粉体塗装	単位：mm	第三角法
		1	枠	ステンレス鋼板 (t0.8)	ホワイトつや消し アクリル塗装	パナソニック株式会社	
		部番	部品名	材質・素材厚	備考		

⚠ 注意：商品には寿命があります。詳細はCLX2021JAをご参照ください。

⚠ 安全に関するご注意

- (注1)
- この器具の非常電源までの配線は 耐熱C種配線 (Fc) としてください。
非常時に点灯しない原因となります。
 - 電源電圧はAC100±6V, DC100V (変動範囲DC90V~145V) で使用してください。
使用電源に不備があると、火災・感電・故障及び非常点灯しない原因となります。

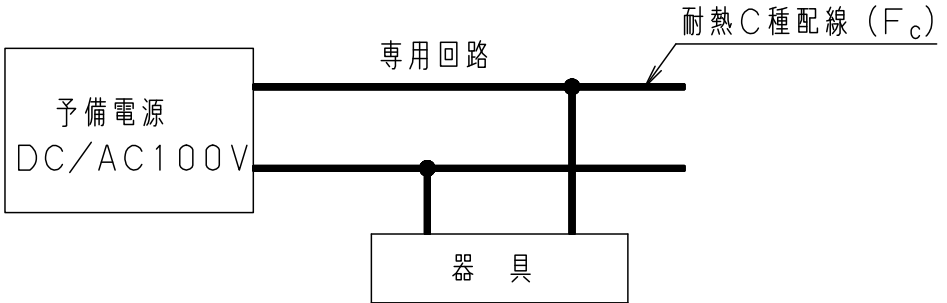
注1) ・耐熱C種配線 (Fc) とは、840℃30分の耐熱試験に耐える耐火措置をした配線をいいます。
施工場所や使用電線により、耐火措置の方法が異なります。

耐熱C種配線の例

電線の種類	工事種別	耐熱処理
600V架橋ポリエチレン絶縁電線	金属管工事	耐火構造とした主要構造部に壁体等の表面から20mm以上の深さで埋設する。
600V2種ビニール絶縁電線	合成樹脂管工事	
耐火ケーブル (耐火電線)	ケーブル工事	露出又はシャフト、天井裏等にいんべいする。(無処理)
MIケーブル		

- 耐火電線は (平成9年消防庁告示第10号) に適合する電線であること。
- 耐熱電線は (平成9年消防庁告示第11号) に適合する電線であること。
(原則として認定品であること。)

結線図



	6					
LED	5				品番 電源別置型説明書	河野 北川
器具質量	4					
特記事項	3				図番 NNFB84815-KG	単位: mm 第三角法
	2					
	1					
	部番	部品名	材質・素材厚	備考	パナソニック株式会社	