

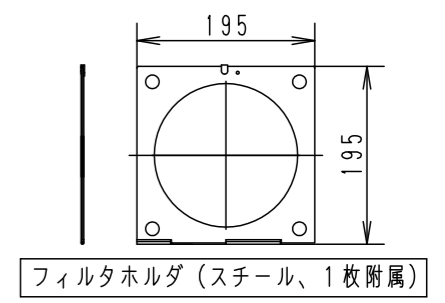
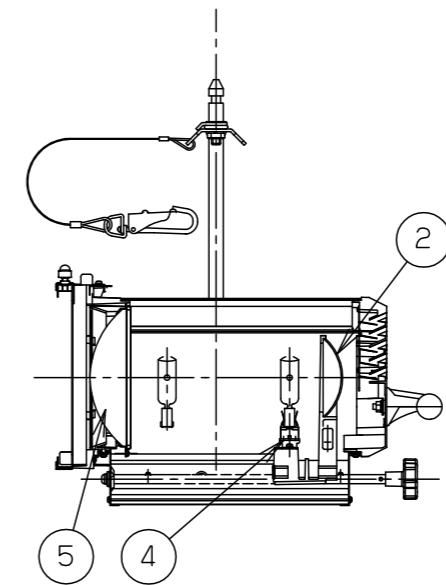
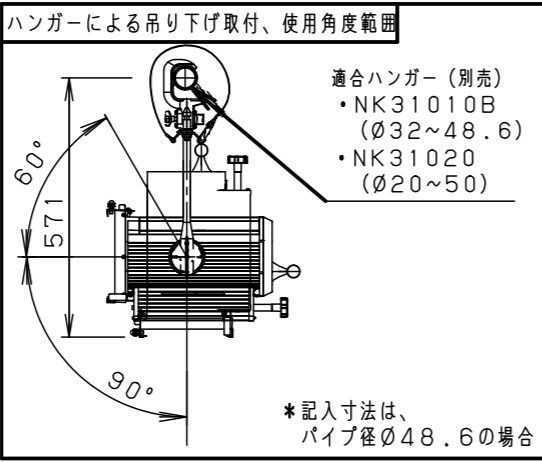
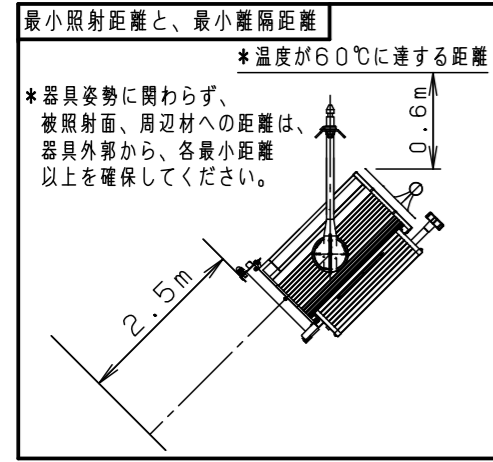
⚠ 注意：商品には寿命があります。詳細はCLX2021WAをご参照ください。

⚠ 安全に関するご注意

- ・一般屋内専用器具です。屋外や水気、湿気の多い所では使用しないでください。絶縁不良による感電の原因となります。
- ・最小照射距離、最小離隔距離を守って、ご使用ください。火災などの原因となります。

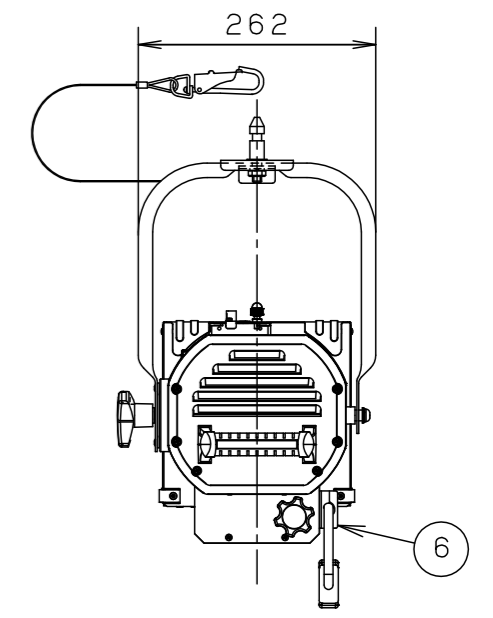
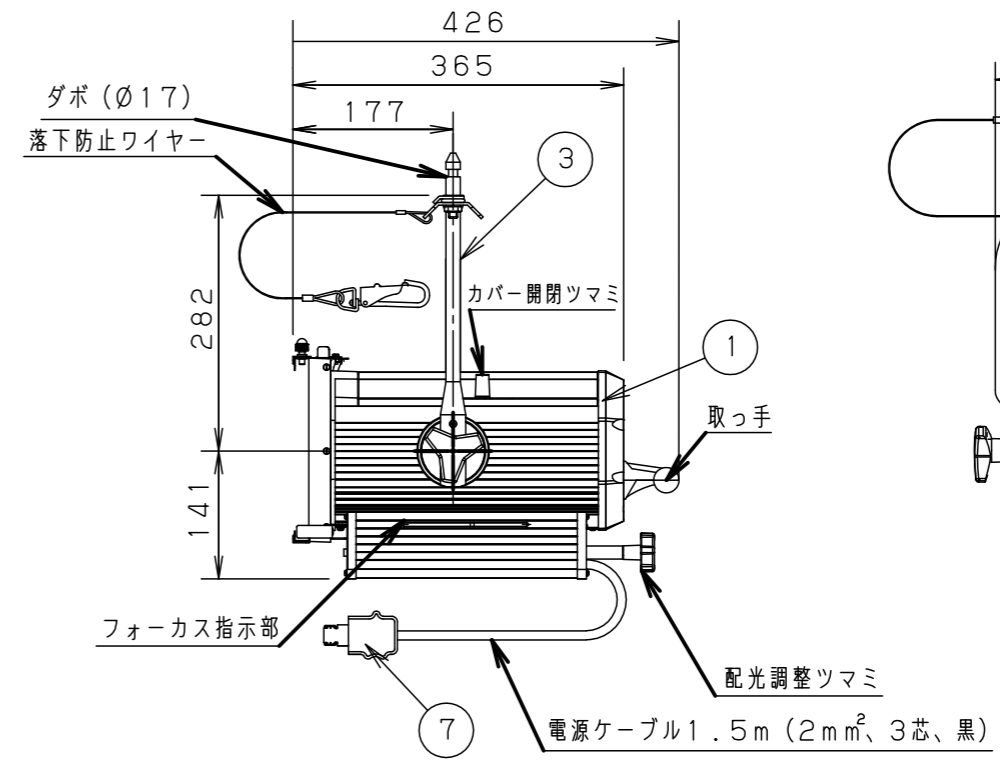
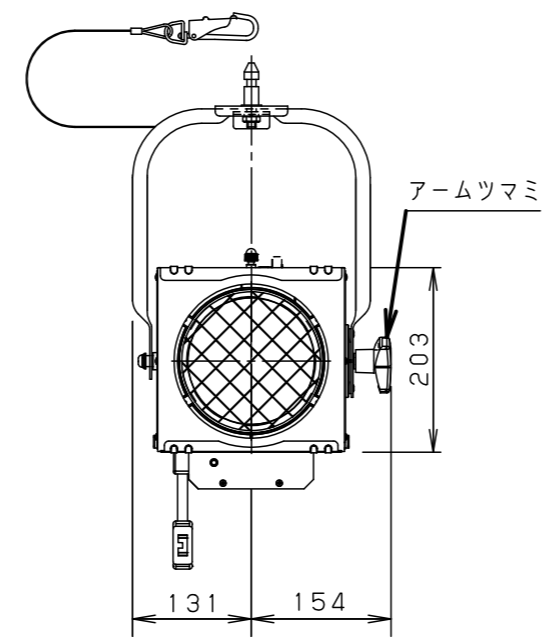
【使用上の注意】

- ・ご使用前に、取扱説明書をよくお読みの上、正しくお使いください。
- ・器具外郭の放熱穴を、ふさがないでください。器具内部の温度上昇による故障、火災の原因となります。
- ・スピーカーによる振動で、器具の配光調整の可動部がズレることがあります。器具に振動が加わる環境での使用は避けてください。



照度データ 値は、JP100V500WC/G-5N使用時  
K\*\*\*\*\*は、配光管理番号

集光時	フィールド角：9.7°	5m	10m	15m
K0177463	最高照度 (lx)	4380	1090	480
拡散時	フィールド角：62.5°	φ18.2m		
K0177464	最高照度 (lx)	180	40	20
照射径φ3m	φ3m			
K0177469	最高照度 (lx)	460	320	



適合ランプ	JP100V500WC/G-5N	5	平凸レンズ	硬質ガラス	φ152 f195				品番	NQ 30441BT (FM605/B, 6型500W平凸スポットライト)	
W・数	500W×1	4	ソケット	磁器	HMS950GX (GX9.5)				図番	NQ 30441BT-K	
器具質量	6.2kg	3	アーム	鋼板 (φ16)	ブラック 半艶消し仕上 DA-145 (N1.5参考値)					単位：mm	第三角法
特記事項	・周囲温度40℃以下でご使用ください。 ※ランプは別売です。	2	反射鏡	アルミ板 (t=1.5)	鏡面仕上	7	C型20Aプラグ	メラミン樹脂 (ブラック)	WF5820B (20A, 125V)		棚倉 東
		1	本体	アルミ	ブラック 半艶消し仕上 DA-145 (N1.5参考値)	6	端子ボックス	フェノール	黒、20A300V		
		部番	部品名	材質・素材厚	備考	部番	部品名	材質・素材厚	備考	パナソニック株式会社	