

⚠ 注意：商品には寿命があります。詳細はCLX2021WAをご参照ください。

⚠ 安全に関するご注意

- ・一般屋内専用器具です。屋外や水気、湿気の多い所では使用しないでください。絶縁不良による感電の原因となります。
- ・最小照射距離、最小離隔距離を守って、ご使用ください。火災などの原因となります。

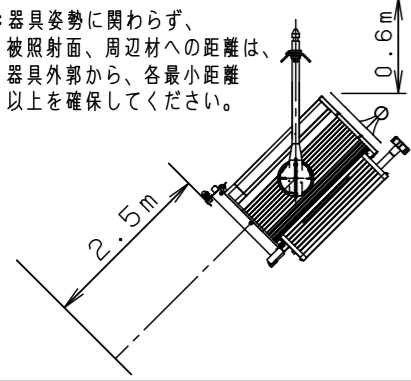
【使用上の注意】

- ・ご使用前に、取扱説明書をよくお読みの上、正しくお使いください。
- ・器具外郭の放熱穴を、ふさがないでください。器具内部の温度上昇による故障、火災の原因となります。
- ・スピーカーによる振動で、器具の配光調整の可動部がズレることがあります。器具に振動が加わる環境での使用は避けてください。

最小照射距離と、最小離隔距離

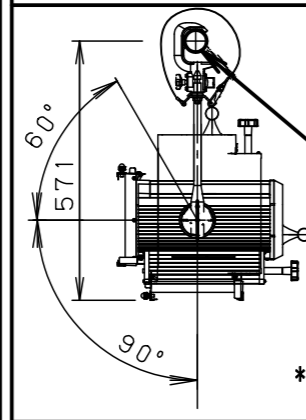
\*温度が60℃に達する距離

\*器具姿勢に関わらず、被照射面、周辺材への距離は、器具外郭から、各最小距離以上を確保してください。

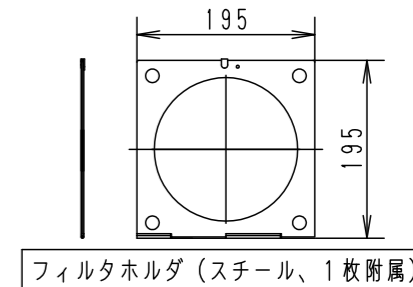


ハンガーによる吊り下げ取付、使用角度範囲

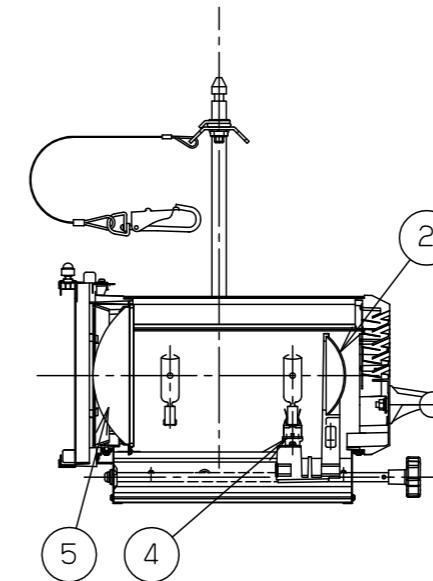
適合ハンガー（別売）  
・NK31010W  
( $\phi 32 \sim 48.6$ )



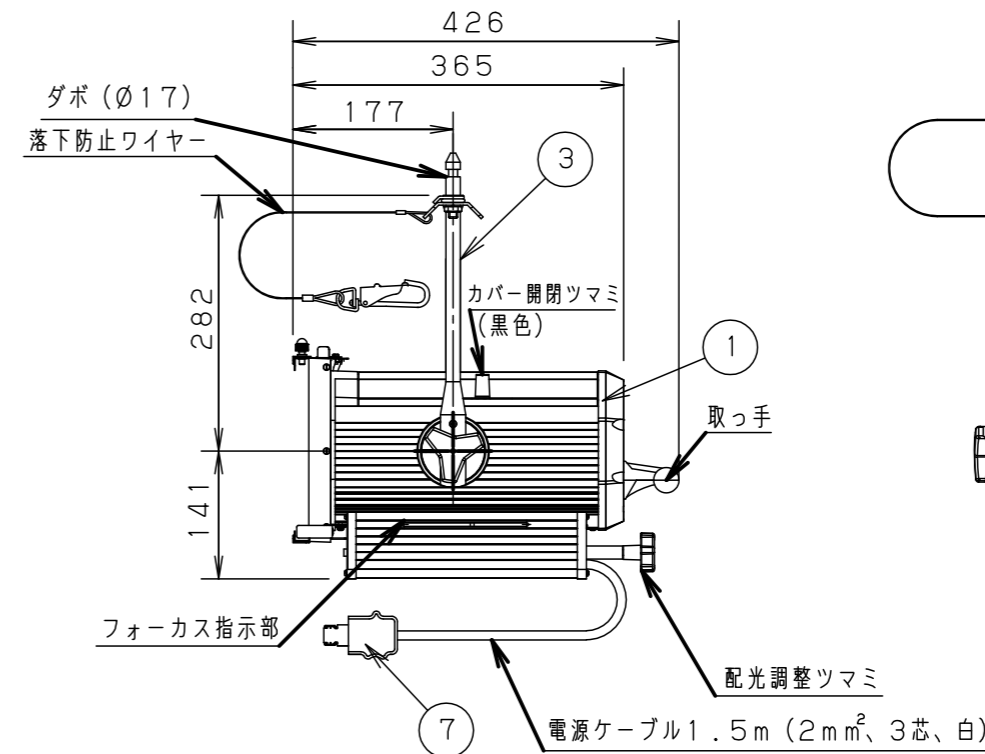
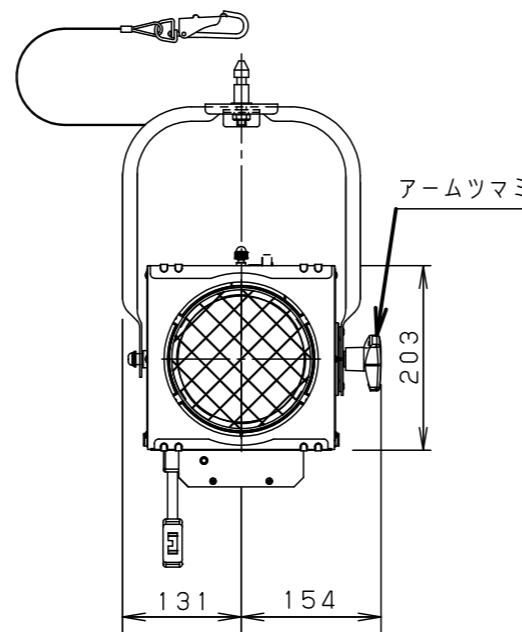
\*記入寸法は、パイプ径 $\phi 48.6$ の場合



フィルタホルダ（スチール、1枚附属）



照度データ	値は、JP100V500WC/G-5N使用時 K*****は、配光管理番号
<b>集光時</b> フィールド角：9.7°	5m 10m 15m K0177463 最高照度 (lx) 4380 1090 480
<b>拡散時</b> フィールド角：62.5°	K0177464 最高照度 (lx) 180 40 20
<b>照射径<math>\phi 3m</math></b>	K0177469 K0177470 最高照度 (lx) 460 320



適合ランプ	JP100V500WC/G-5N	5	平凸レンズ	硬質ガラス	$\phi 152$ f195					品番	NQ 30441WT (FM605/W, 6型500W平凸スポットライト)	
W・数	500W×1	4	ソケット	磁器	HMS950GX (GX9.5)					図番	NQ 30441WT-K	棚倉 東
器具質量	6.2kg	3	アーム	鋼板 ( $\phi 16$ )	オフホワイト半艶消し DA-08 (5Y9/0.5参考値)						単位：mm	第三角法
特記事項	・周囲温度40℃以下でご使用ください。 ※ランプは別売です。	2	反射鏡	アルミ板 (t=1.5)	鏡面仕上	7	C型20Aプラグ	メラミン樹脂 (ブラック)	WF5820W (20A, 125V)			
		1	本体	アルミ	オフホワイト半艶消し DA-08 (5Y9/0.5参考値)	6	端子ボックス	フェノール	白塗装、20A300V			
		部番	部品名	材質・素材厚	備考	部番	部品名	材質・素材厚	備考	パナソニック株式会社		