

⚠ 注意：商品には寿命があります。詳細はCLX2021WAをご参照ください。

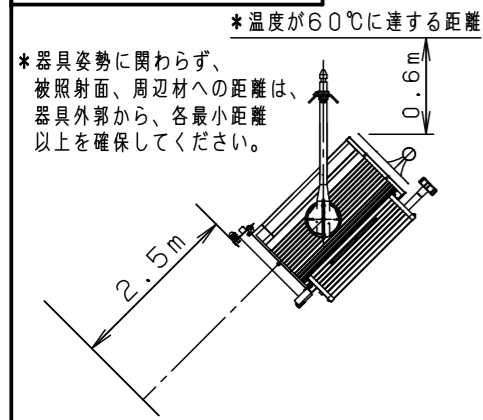
⚠ 安全に関するご注意

- ・一般屋内専用器具です。屋外や水気、湿気が多い所では使用しないでください。絶縁不良による感電の原因となります。
- ・最小照射距離、最小離隔距離を守って、ご使用ください。火災などの原因となります。

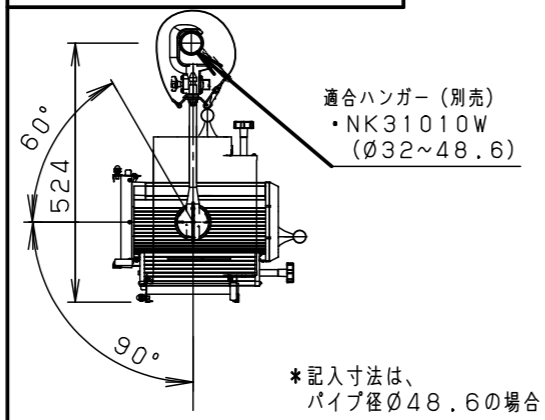
【使用上の注意】

- ・ご使用前に、取扱説明書をよくお読みの上、正しくお使いください。
- ・器具外郭の放熱穴を、ふさがないでください。器具内部の温度上昇による故障、火災の原因となります。
- ・スピーカーによる振動で、器具の配光調整の可動部がズレることがあります。器具に振動が加わる環境での使用は避けてください。

最小照射距離と、最小離隔距離



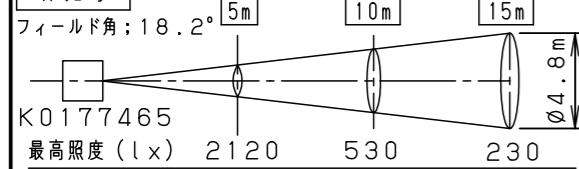
ハンガーによる吊り下げ取付、使用角度範囲



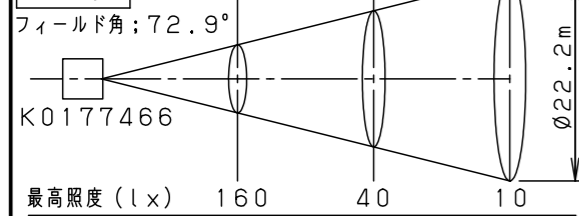
照度データ

値は、JP100V500WC/G-5N使用時
K*****は、配光管理番号

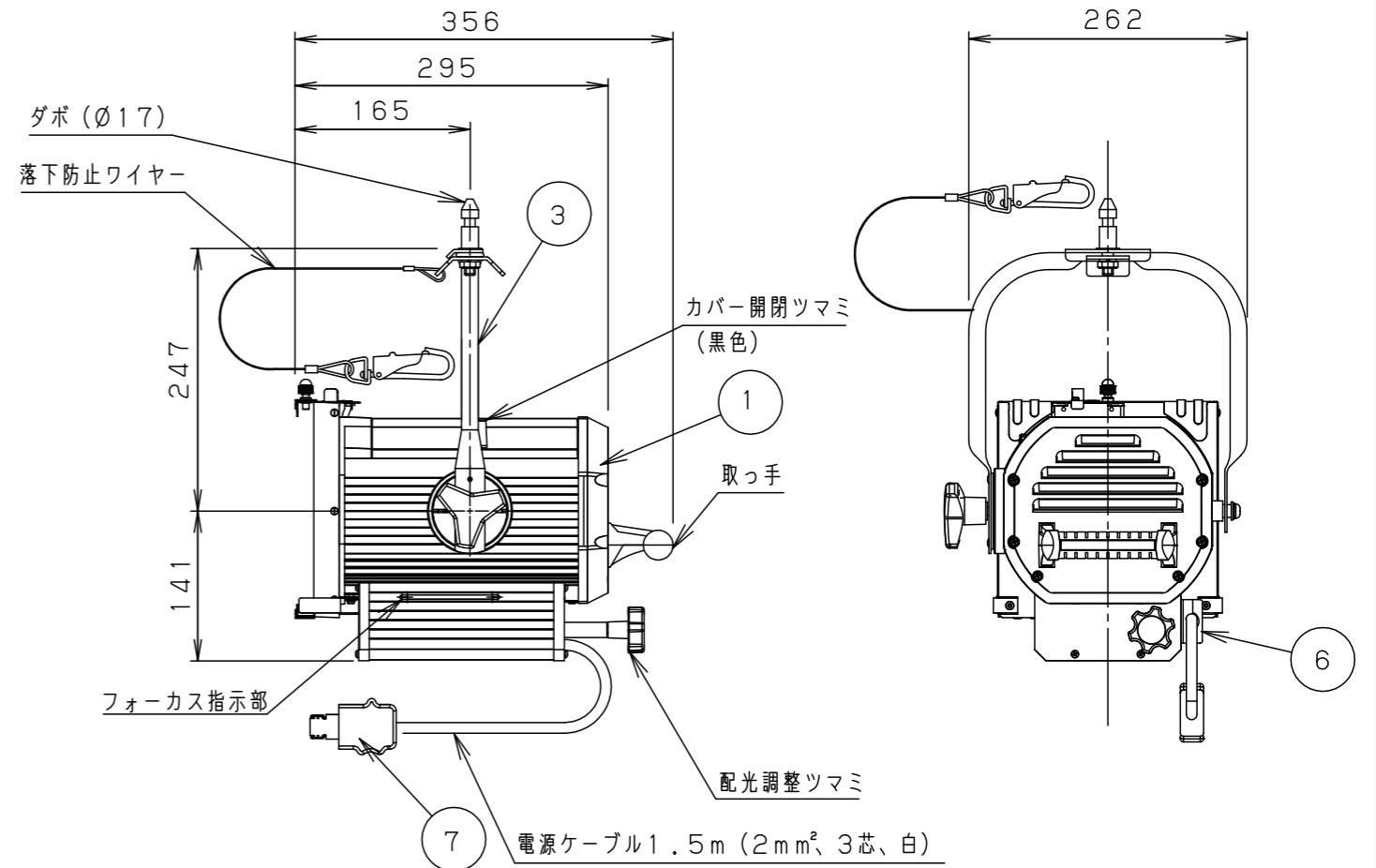
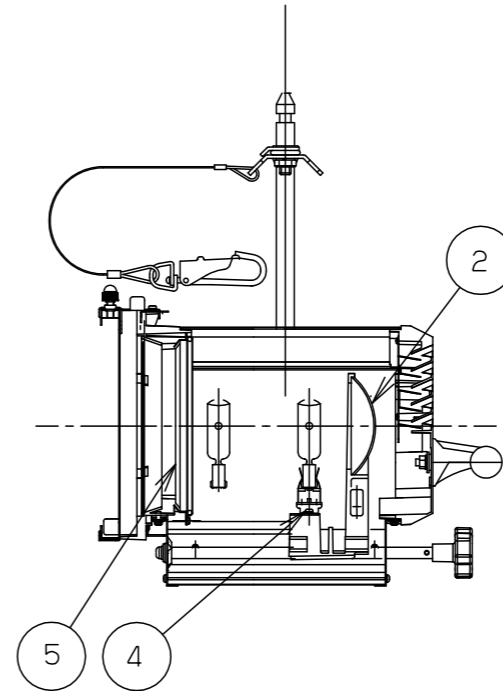
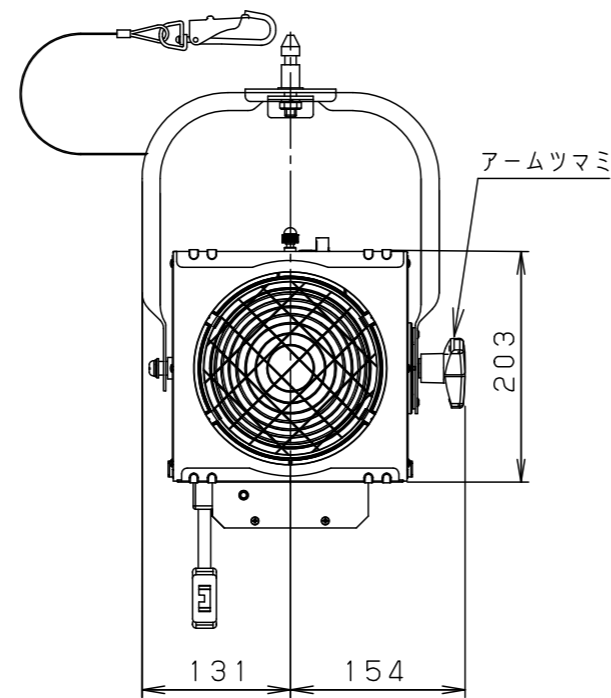
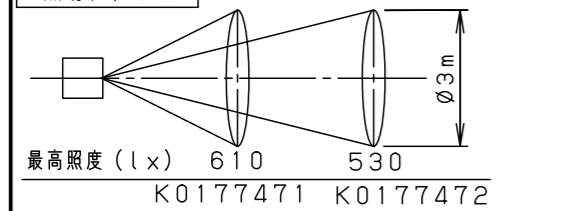
集光時



拡散時



照射径 $\phi 3m$



適合ランプ	JP100V500WC/G-5N	5	SS型フレネルレンズ	硬質ガラス	$\phi 152$ f95					品番	NQ 30442WT (SS605/W, 6型500WフレネルSSスポットライト)	
W・数	500W×1	4	ソケット	磁器	HMS950GX (GX9.5)					図番	NQ 30442WT-K	
器具質量	5.2kg	3	アーム	鋼板 ($\phi 16$)	オフホワイト半艶消し DA-08 (5Y9/0.5参考値)					単位: mm	第三角法	柵 東
特記事項	・周囲温度40℃以下でご使用ください。 ※ランプは別売です。	2	反射鏡	アルミ板 (t=1.5)	鏡面仕上	7	C型20Aプラグ	メラミン樹脂 (ミルクホワイト)	WF5820W (20A, 125V)			
		1	本体	アルミ	オフホワイト半艶消し DA-08 (5Y9/0.5参考値)	6	端子ボックス	フェノール	白塗装、20A300V			
		部番	部品名	材質・素材厚	備考	部番	部品名	材質・素材厚	備考	パナソニック株式会社		