

⚠ 注意：商品には寿命があります。詳細はCLX2021WAをご参照ください。

安全に関するご注意

- ・一般屋内専用器具です。屋外や水気、湿気の多い所では使用しないでください。絶縁不良による感電の原因となります。
- ・最小照射距離、最小離隔距離を守って、ご使用ください。火災などの原因となります。

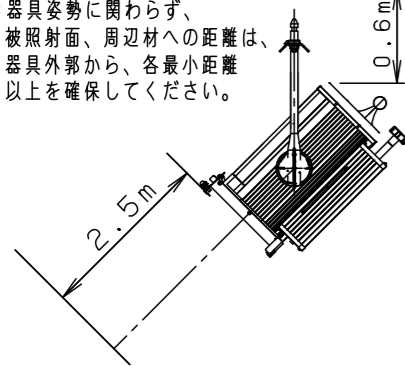
【使用上の注意】

- ・ご使用前に、取扱説明書をよくお読みの上、正しくお使いください。
- ・器具外郭の放熱穴を、ふさがないでください。器具内部の温度上昇による故障、火災の原因となります。
- ・スピーカーによる振動で、器具の配光調整の可動部がズレることがあります。器具に振動が加わる環境での使用は避けてください。

最小照射距離と、最小離隔距離

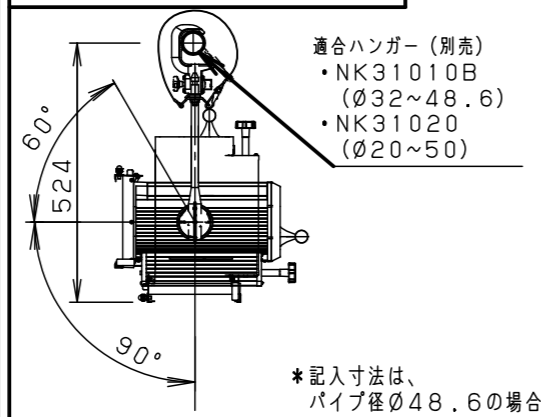
* 温度が60℃に達する距離

- * 器具姿勢に関わらず、被照射面、周辺材への距離は、器具外郭から、各最小距離以上を確保してください。



ハンガーによる吊り下げ取付、使用角度範囲

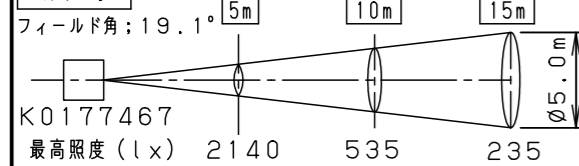
- 適合ハンガー（別売）
- ・NK31010B (φ32~48.6)
- ・NK31020 (φ20~50)



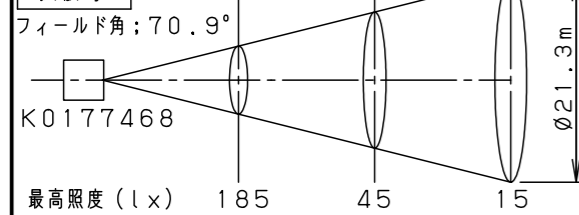
* 記入寸法は、パイプ径φ48.6の場合

照度データ 値は、JP100V500WC/G-5N使用時
K*****は、配光管理番号

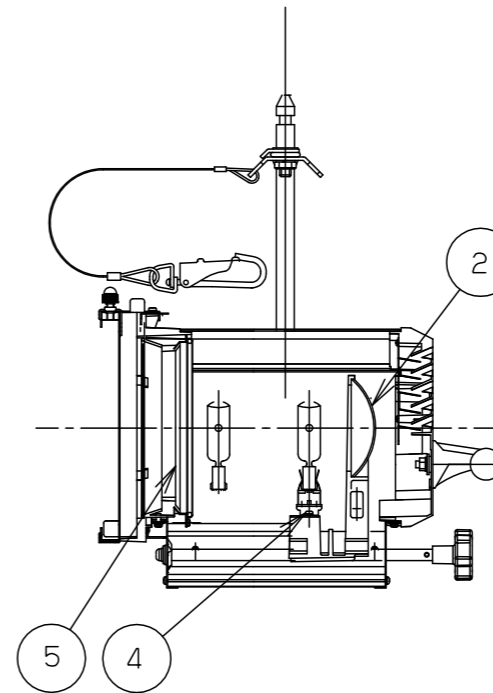
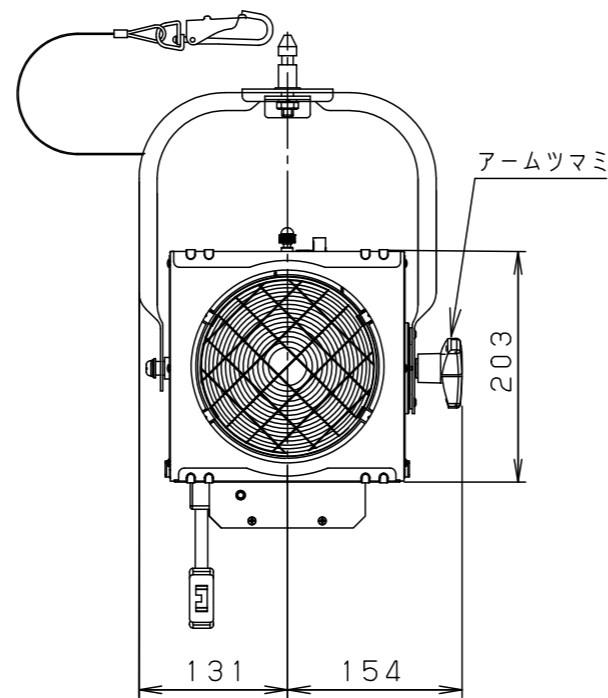
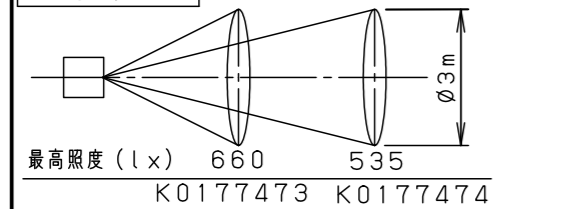
集光時



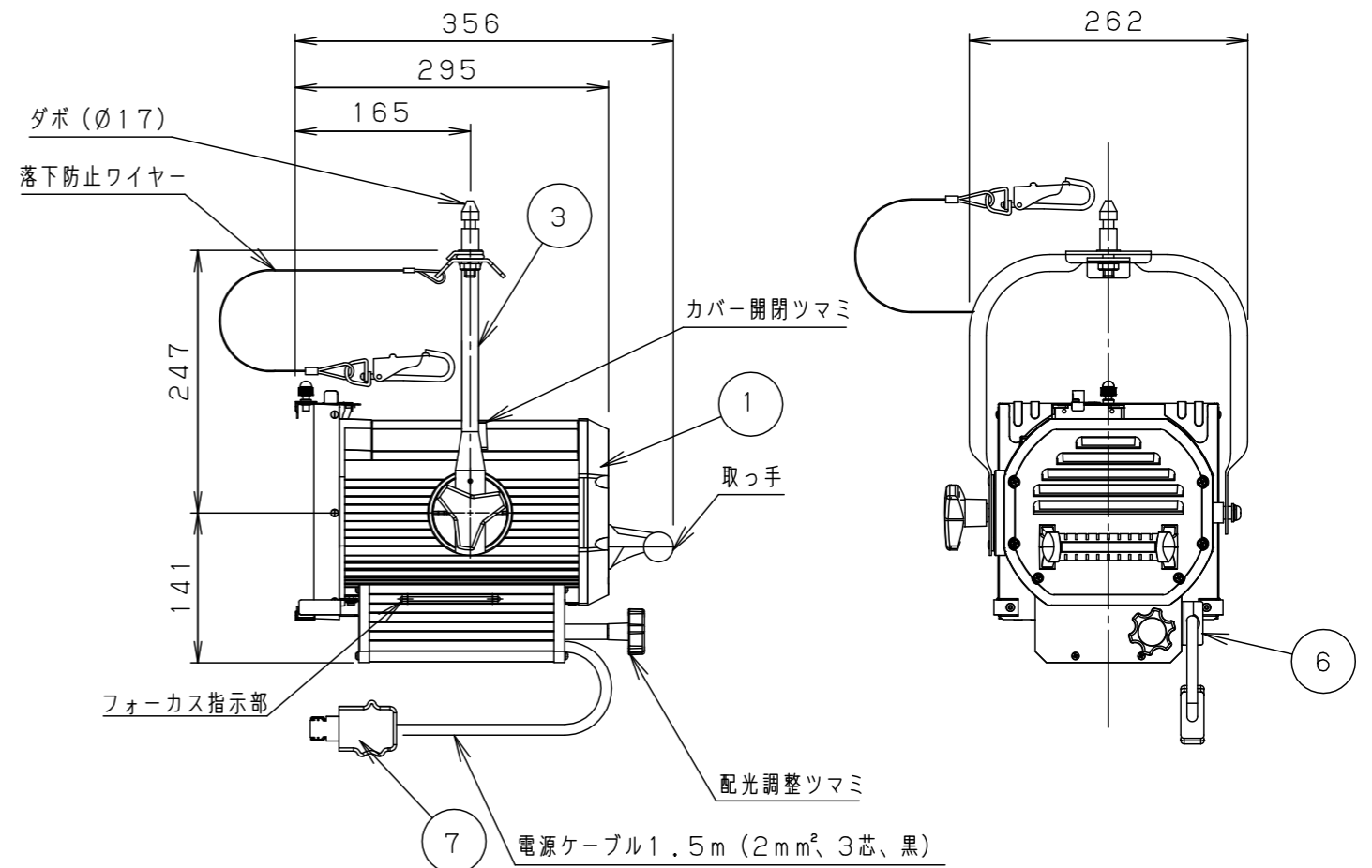
拡散時



照射径φ3m



フィルタホルダ (スチール、1枚付属)



適合ランプ	JP100V500WC/G-5N	5	SH型フレネルレンズ	硬質ガラス	φ152 f100				品番	NQ 30444B (SH605/B, 6型500WフレネルSHスポットライト)	
W・数	500W×1	4	ソケット	磁器	HMS950GX (GX9.5)				図番	NQ 30444B-K	
器具質量	5.2kg	3	アーム	鋼板 (φ16)	ブラックキツヤ消し DA-145 (N1.5参考値)					単位: mm	第三角法
特記事項	・周囲温度40℃以下でご使用ください。 ※ランプは別売です。	2	反射鏡	アルミ板 (t=1.5)	鏡面仕上	7	C型20Aプラグ	メラミン樹脂 (ブラック)	WF5820B (20A, 125V)		棚倉 東
		1	本体	アルミ	ブラックキツヤ消し DA-145 (N1.5参考値)	6	端子ボックス	フェノール	黒、20A300V		
		部品番	部品名	材質・素材厚	備考	部品番	部品名	材質・素材厚	備考	パナソニック株式会社	