

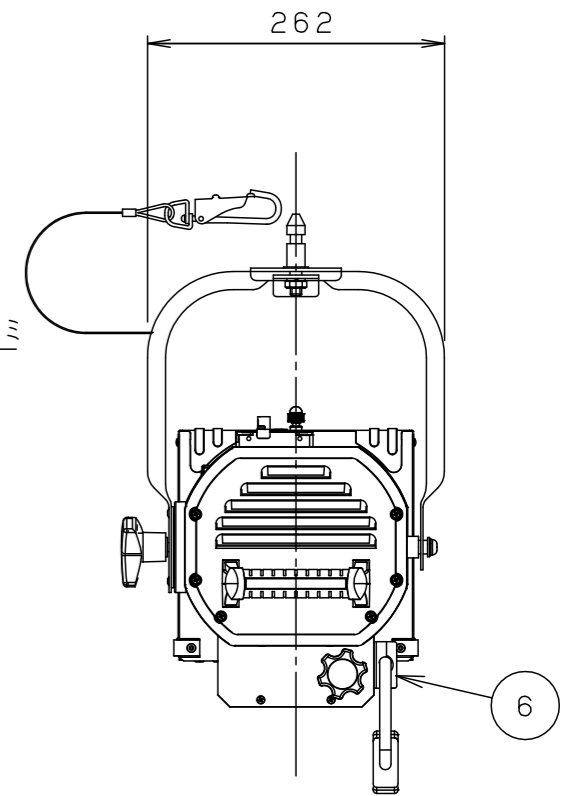
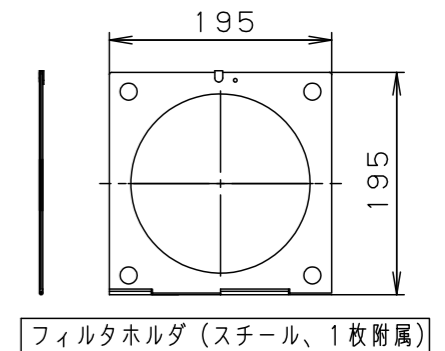
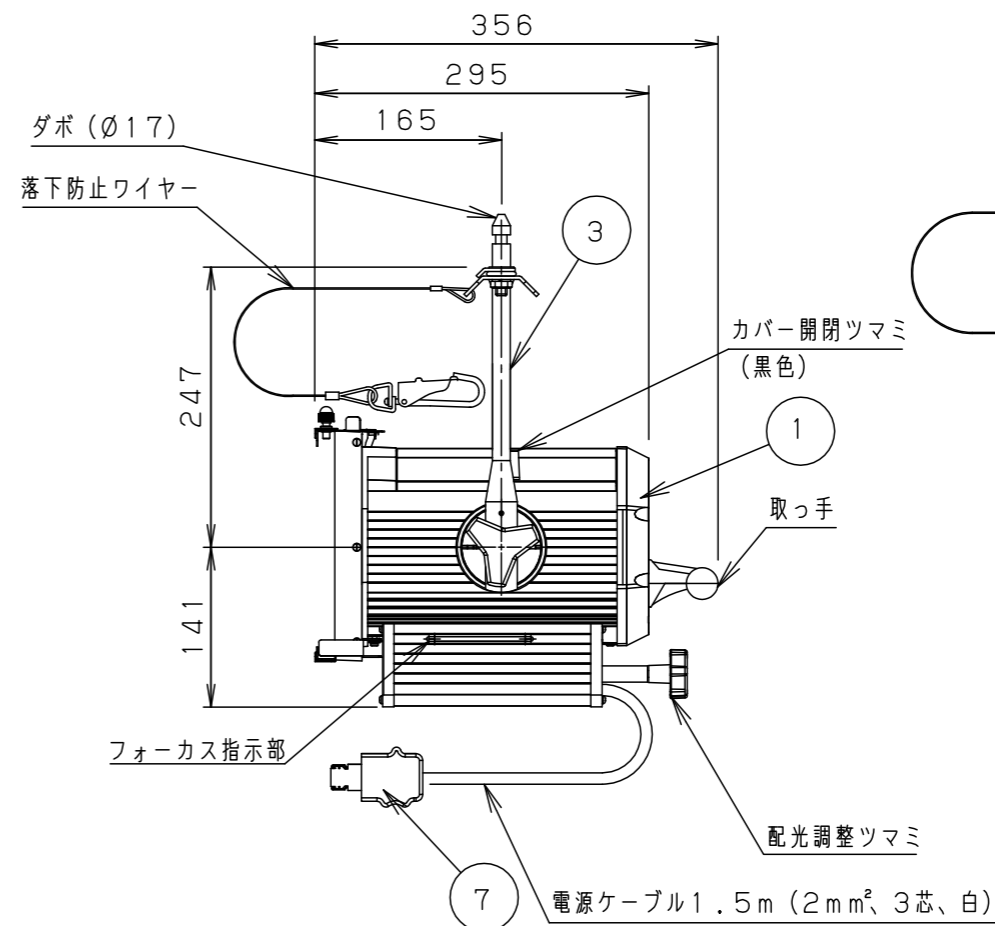
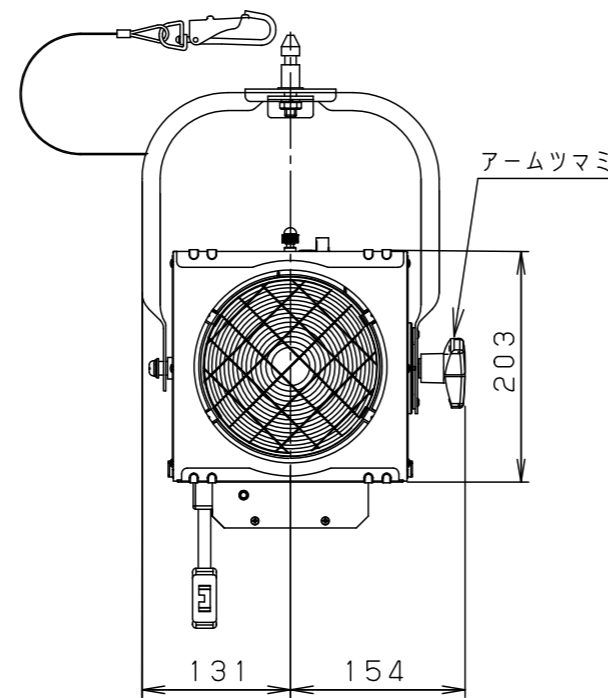
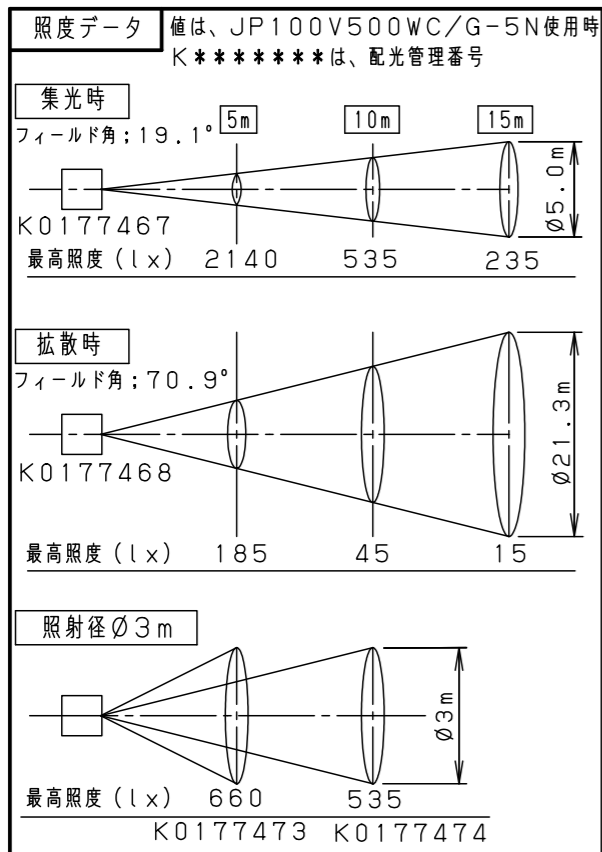
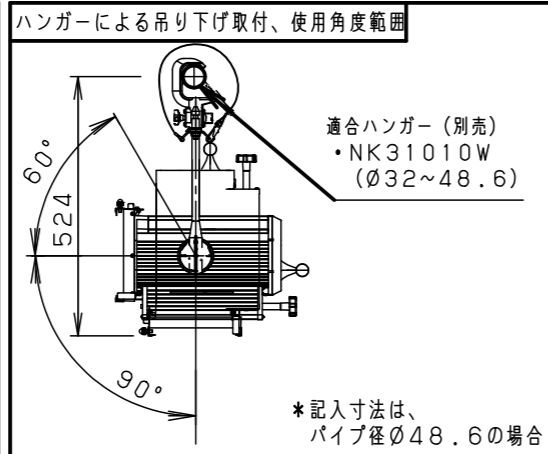
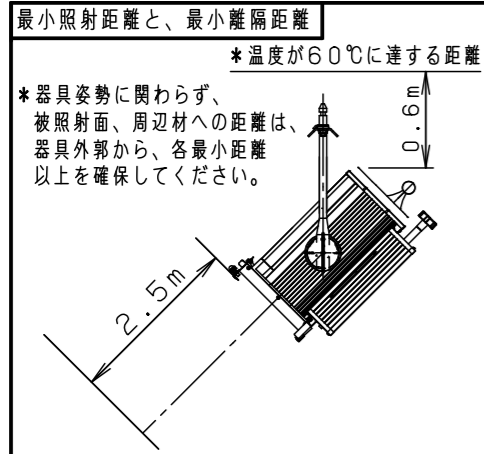
⚠ 注意：商品には寿命があります。詳細はCLX2021WAをご参照ください。

⚠ 安全に関するご注意

- ・一般屋内専用器具です。屋外や水気、湿気の多い所では使用しないでください。絶縁不良による感電の原因となります。
- ・最小照射距離、最小離隔距離を守って、ご使用ください。火災などの原因となります。

【使用上の注意】

- ・使用前に、取扱説明書をよくお読みの上、正しくお使いください。
- ・器具外部の放熱穴を、ふさがないでください。器具内部の温度上昇による故障、火災の原因となります。
- ・スピーカーによる振動で、器具の配光調整の可動部がズレることがあります。器具に振動が加わる環境での使用は避けてください。



適合ランプ	JP100V500WC/G-5N	5	SH型フレネルレンズ	硬質ガラス	$\phi 152$ f100				品番	NQ 30444W (SH605/W, 6型500WフレネルSHスポットライト)	
W・数	500W×1	4	ソケット	磁器	HMS950GX (GX9.5)				図番	NQ 30444W-K	
器具質量	5.2kg	3	アーム	鋼板 ( $\phi 16$ )	オフホワイト半ツヤ消し DA-08 (5Y9/0.5参考値)				単位：mm	第三角法	棚倉 東
特記事項	・周囲温度40℃以下でご使用ください。 ※ランプは別売です。	2	反射鏡	アルミ板 (t=1.5)	鏡面仕上	7	C型20Aプラグ	メラミン樹脂 (ミルクホワイト)	WF5820W (20A, 125V)		
		1	本体	アルミ	オフホワイト半ツヤ消し DA-08 (5Y9/0.5参考値)	6	端子ボックス	フェノール	白塗装、20A300V		
		部番	部品名	材質・素材厚	備考	部番	部品名	材質・素材厚	備考	パナソニック株式会社	