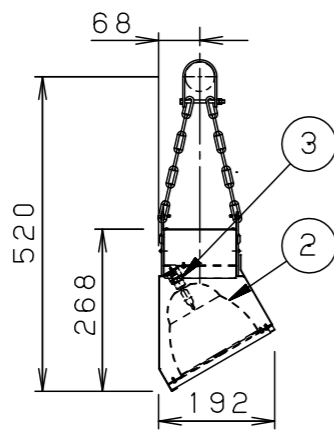
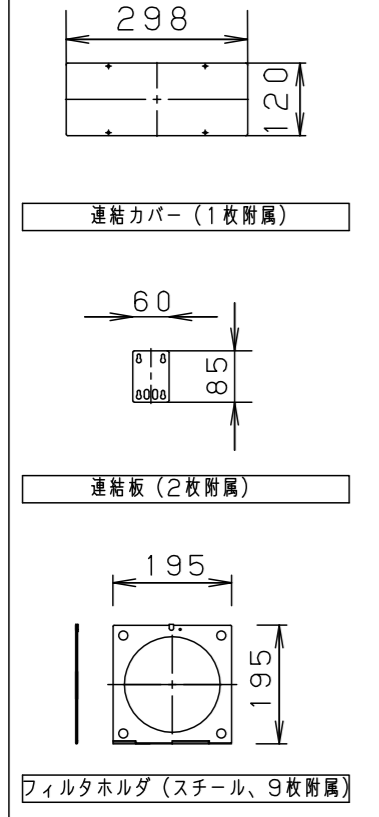


⚠ 注意：商品には寿命があります。詳細はCLX2021WAをご参照ください。

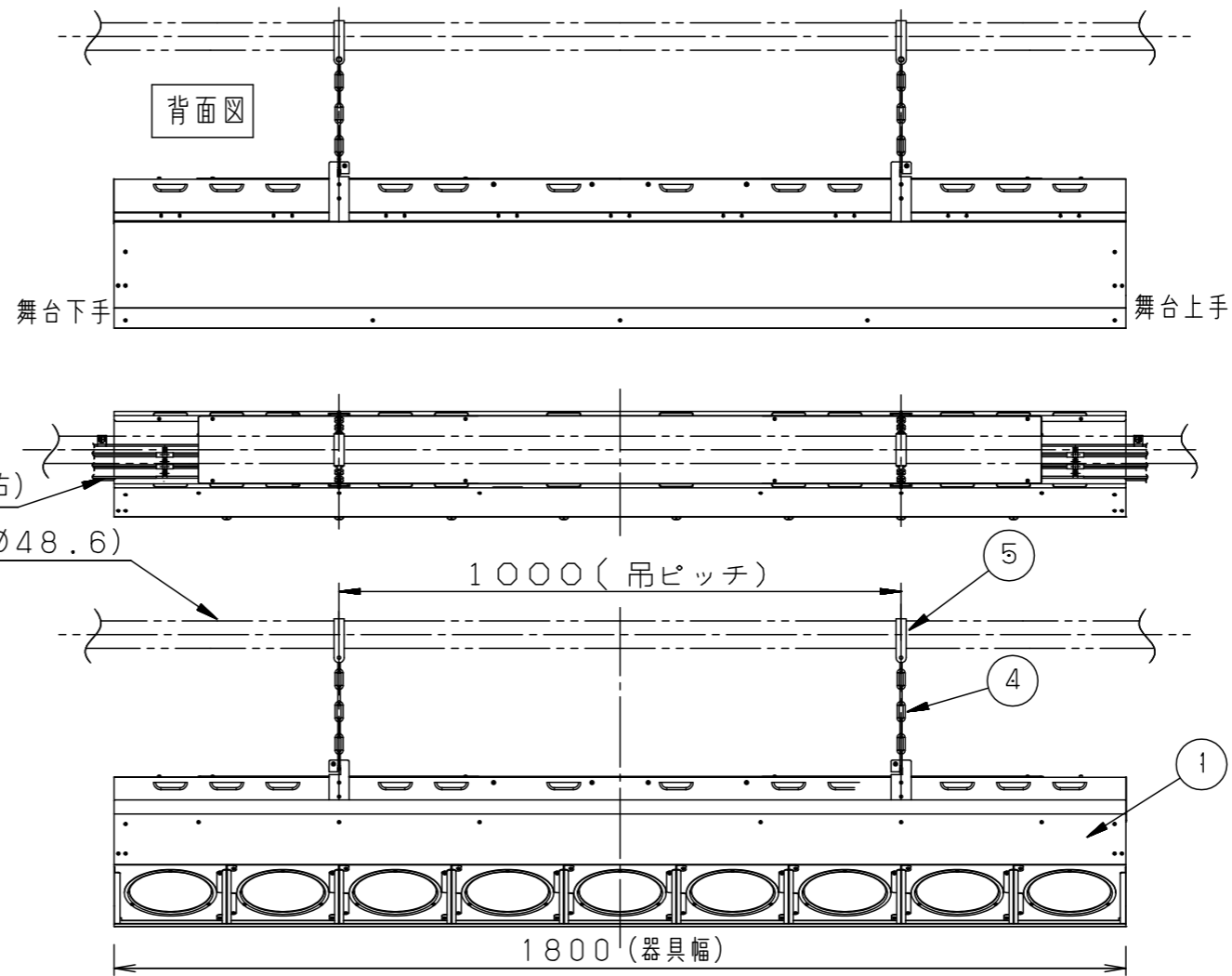
⚠ 安全に関するご注意

- 一般屋内専用器具です。屋外、水気や湿気のある所では使用しないでください。絶縁不良による感電の原因となります。
- パイプ吊下げ専用器具です。適合パイプ径(φ34~φ48.6)以外への取付は、落下の原因になります。
- 最小照射距離、最少離隔距離を守ってご使用ください。照射面、又は近接物が可燃物の場合、過熱による発火、火災の原因になります。
- 定格100V、1回路あたり20A以下でご使用ください。20Aを超える連結使用は、火災感電の原因になります。
- 器具間の電源送り結線は、圧着接続子で接続後、フッ素樹脂テープ等で確実に絶縁処理を行ってください。(接続子、フッ素樹脂テープは別途)
- ランプは必ず適合の低封入圧ランプ(P付)をご使用ください。指定外のランプの使用は、ランプ破裂によるけがの原因になります。

【付属品】

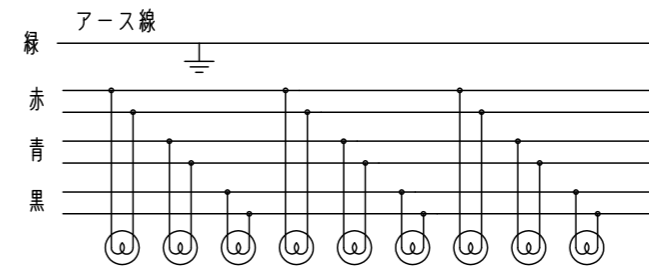


電源送り用電線 (左右)
適合パイプ (φ34~φ48.6)



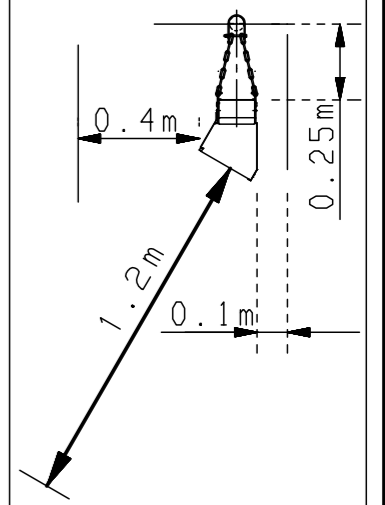
配光データ (1灯のみ点灯)

K0119392 (200Wランプ時)
K0119393 (130Wランプ時)



配線図 (3回路配線)

最小照射距離と、最小離隔距離
温度が60℃に達する距離



<ご使用上の注意>

- ランプは別売です。 • 周囲温度40℃以下でご使用ください。
- 連結用器具単独では、電源が取れないため使用できません。必ず電源取口用器具と組み合わせてご使用ください。

適合ランプ (別売)	ミニハロゲン電球 JD100V85W・NP/E JD100V130W・NP/EN JD100V200W・P/EN	5	吊金具	鋼板 (t=3.2)	ブラックアタッチ消し DA-07 (N1.0参考値)				品番	NQ 34040K	
W・数	最大200W×9	4	チェーン	鋼線 (φ3.8)	黒色メッキ				図番	NQ 34040K-K	
器具質量	15.4kg	3	ソケット	磁器	NZ08205 (E11)				単位: mm	第三角法	棚倉 東
特記事項		2	反射鏡	アルミ板 (t=0.8)	サンドショット仕上				パナソニック株式会社		
		1	本体	カラー鋼板 (t=0.8)	ブラック半ツヤ消し DA-07 (N1.0参考値)						
		部番	部品名	材質・素材厚	備考	部番	部品名	材質・素材厚	備考		