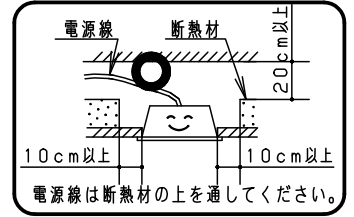


⚠ 注意：商品には寿命があります。詳細はCLX2021HAをご参照ください。

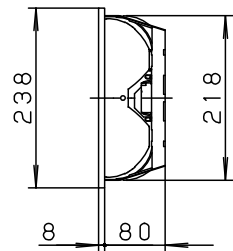
⚠ 安全に関するご注意

- 断熱材、防音材をかぶせて使用しないでください。火災の原因となります。
- 直射日光の当たる場所、湿気の多い場所、振動の強い場所、雨水のかかる場所、風の強い場所、腐食性ガスの発生する場所では使用しないでください。落下・感電・火災の原因となります。
- LEDランプはガラス製です。取扱いに注意してください。破損によるケガの原因となります。
- 天井埋込型器具です。壁面や傾斜天井への取付けはできません。落下の原因となります。



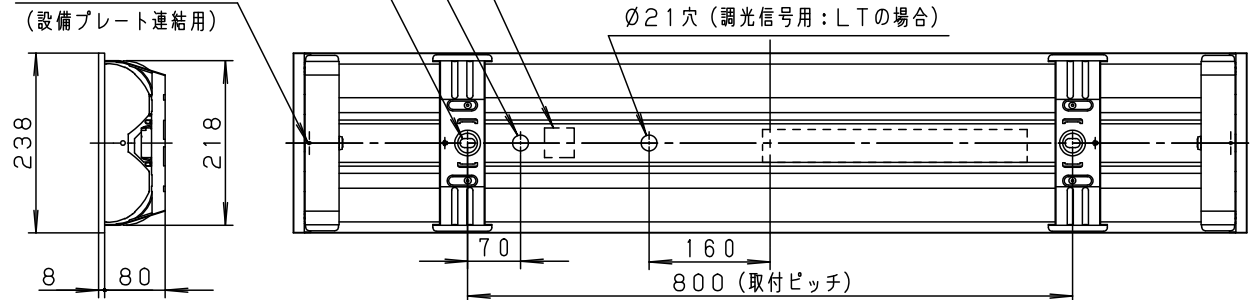
端子台（電源用 容量20A 送り・アース付）

Ø21穴（電源用）
2-12×20長穴
（取付ボルト用）
2-Ø4.5穴（内側）
（設備プレート連結用）

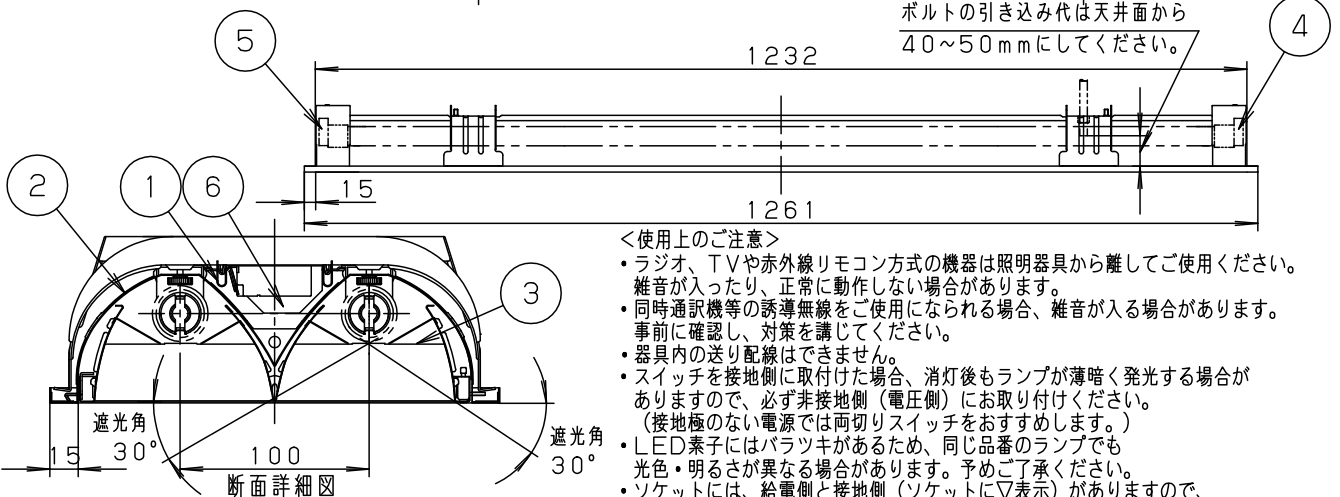


注) 起動方式毎の適合ランプ・光束等注意事項は、別紙起動方式の承認図（LE-KGなど）をご参照ください。他の適合ランプご使用時の特性値は取扱説明書をご参照ください。

	電圧	100V	200V	242V
LE9 (LDL40S/29)	電流	0.64A	0.32A	0.27A
	電力	64W	62W	62W
LT9 (LDL40S/29)	電流	0.64A	0.32A	0.27A
	電力	64W	62W	62W



ボルトの引き込み代は天井面から40~50mmにしてください。



・この器具は下表の器具の組合せです。

組合品番	品番	
	基本灯具	プラスユニット
フリー-XFL323EX	NNF42666	FSK42215

OAコンフォートクラス1（アルミルーバ）

別表

起動方式	適合ランプ（W・数）
LE	LDL40S/29 (29x2)、LDL40S/19 (19x2) LDL40S/14 (14x2)
LT	LDL40S/29 (29x2)、LDL40S/19 (19x2) LDL40S/14 (14x2)

<使用上のご注意>

- ・ラジオ、TVや赤外線リモコン方式の機器は照明器具から離してご使用ください。雑音が入ったり、正常に動作しない場合があります。
- ・同時通訳機等の誘導無線をご使用になられる場合、雑音が入る場合があります。事前に確認し、対策を講じてください。
- ・器具内の送り配線はできません。
- ・スイッチを接地側に取付けた場合、消灯後もランプが薄暗く発光する場合がありますので、必ず非接地側（電圧側）にお取り付けください。（接地極のない電源では両切りスイッチをおすすめします。）
- ・LED素子にはバラツキがあるため、同じ品番のランプでも光色・明るさが異なる場合があります。予めご了承ください。
- ・ソケットには、給電側と接地側（ソケットに▽表示）がありますので、ランプ取付けの際には、方向性にご注意ください。詳しくは、取扱説明書および器具に貼り付けられているラベルをご参照ください。
- ・パナソニック製LEDランプを使用してください。パナソニック製LEDランプの特性に合わせた器具設計をしておりますので、他社製LEDランプを使用すると、本来の性能が得られない場合があります。
- ・適合コントロールをご使用の場合（LTの場合）
 - ・適合コントロール側のスイッチで消灯した場合、消灯後もランプが薄暗く発光する場合があります。予めご了承ください。
 - ・詳細は起動方式の承認図（LT-KGなど）をご覧ください。
- ・起動方式により適合ランプが異なります。器具に指定されたランプをご使用ください。異なる組合せでご使用された場合、不点やチラツキ、故障の原因となります。
- ・クラスⅡより輝度を抑制したOAルーバです。
- ・ランプピンやソケットの導電板が酸化（腐食）し、不点灯に至る場合があります。湿気の多い場所、腐食性ガスの発生する場所では、使用しないでください。

埋込穴寸法：220×1235

ホワイト マンセル 1.0G9.6/0.1	6	電源			
適合ランプ	別表参照	5	接地側ソケット	PP、PC	NZ0201
W・数	別表参照	4	給電側ソケット	PP、PC	NZ0200
器具質量	5.2kg	3	ルーバ	アルミ板（t0.4）	鏡面仕上
特記事項		2	反射板	鋼板（t0.5）	高反射白色粉体塗装
		1	本体	亜鉛鋼板（t0.5）	
	部番	部品名	材質・素材厚	備考	
フリー-XFL323EX					
齊 秋 藤 田					
パナソニック株式会社					

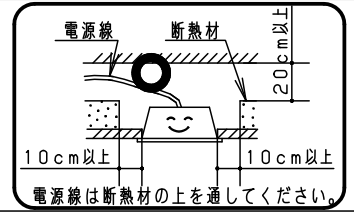
単位：mm 第三角法（JIS A-4）

XFL323EX-K16

⚠ 注意：商品には寿命があります。詳細はCLX2021HAをご参照ください。

安全に関するご注意

- 断熱材、防音材をかぶせて使用しないでください。火災の原因となります。
- 直射日光の当たる場所、湿気の多い場所、振動の強い場所、雨水のかかる場所、風の強い場所、腐食性ガスの発生する場所では使用しないでください。
- 落下・感電・火災の原因となります。
- LEDランプはガラス製です。取扱いに注意してください。
- 破損によるケガの原因となります。
- 天井埋込型器具です。壁面や傾斜天井への取付けはできません。落下の原因となります。

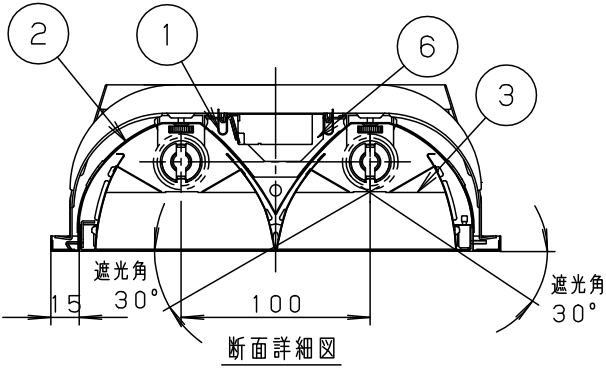
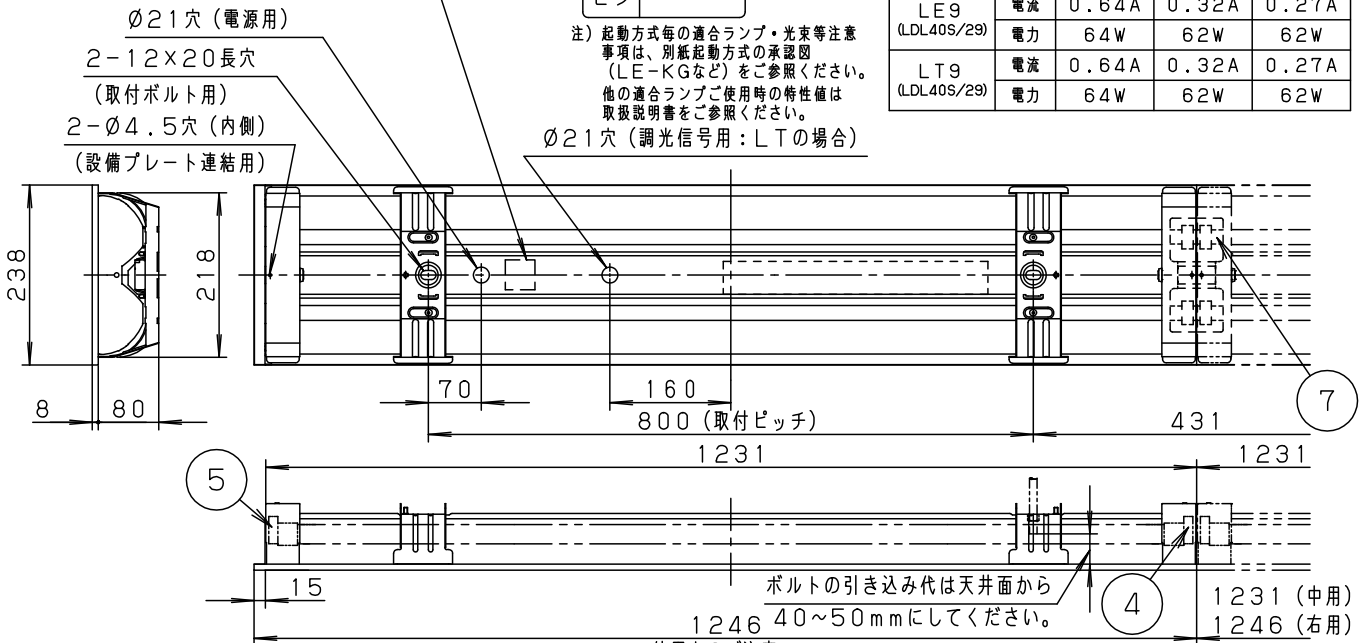


端子台 (電源用 容量20A 送り・アース付)

L形 LED

注) 起動方式毎の適合ランプ・光束等注意事項は、別紙起動方式の承認図 (LE-KGなど) をご参照ください。他の適合ランプご使用時の特性値は取扱説明書をご参照ください。

	電圧	100V	200V	242V
LE9 (LDL40S/29)	電流	0.64A	0.32A	0.27A
	電力	64W	62W	62W
LT9 (LDL40S/29)	電流	0.64A	0.32A	0.27A
	電力	64W	62W	62W



埋込穴寸法: 220 x (1231 x N + 10) (N = 連結台数)

<使用上のご注意>

- ・ラジオ、TVや赤外線リモコン方式の機器は照明器具から離してご使用ください。雑音が入ったり、正常に動作しない場合があります。
- ・同時通訳機等の誘導無線をご使用になられる場合、雑音が入る場合があります。事前に確認し、対策を講じてください。
- ・器具内の送り配線はできません。
- ・スイッチを接地側に取付けた場合、消灯後もランプが薄暗く発光する場合がありますので、必ず非接地側 (電圧側) にお取り付けください。(接地極のない電源では両切りスイッチをおすすめします。)
- ・LED素子にはバラツキがあるため、同じ品番のランプでも光色・明るさが異なる場合があります。予めご了承ください。
- ・ソケットには、給電側と接地側 (ソケットにV表示) がありますので、ランプ取付けの際には、方向性にご注意ください。
- ・詳しくは、取扱説明書および器具に貼り付けられているラベルをご参照ください。
- ・パナソニック製LEDランプを使用してください。パナソニック製LEDランプの特性に合わせた器具設計をしていますので、他社製LEDランプを使用すると、本来の性能が得られない場合があります。
- ・適合コントロールをご使用の場合 (LTの場合)
 - ・適合コントロール側のスイッチで消灯した場合、消灯後もランプが薄暗く発光する場合があります。予めご了承ください。
 - ・詳細は起動方式の承認図 (LT-KGなど) をご覧ください。
- ・起動方式により適合ランプが異なります。器具に指定されたランプをご使用ください。異なる組合せでご使用された場合、不点やチラツキ、故障の原因となります。
- ・クラスIIより輝度を抑制したOALルーバです。
- ・ランプピンやソケットの導電板が酸化 (腐食) し、不点灯に至る場合があります。湿気の多い場所、腐食性ガスの発生する場所では、使用しないでください。

・この器具は下表の器具の組合せです。

組合品番	品 番			
	連結中用	連結右用	連結左用	プラスユニット
フリー-XFL323EX連結	NNF42667	NNF42668	NNF42669	FSK42215

別表

起動方式	適合ランプ (W・数)
LE	LDL40S/29 (29x2)
	LDL40S/19 (19x2)
	LDL40S/14 (14x2)
LT	LDL40S/29 (29x2)
	LDL40S/19 (19x2)
	LDL40S/14 (14x2)

ホワイト マンセル 1.0G9.6/0.1

適合ランプ 別表参照

W・数 別表参照

器具質量 5.2Kg 1台当り

特記事項

7	連結金具	鋼板 (t0.6)	ホワイト ポリエステル塗装	OAコンフォートクラス1 (アルミルーバ)
6	電源			
5	接地側ソケット	PP、PC	NZ0201	品名
4	給電側ソケット	PP、PC	NZ0200	
3	ルーバ	アルミ板 (t0.4)	鏡面仕上	フリー-XFL323EX連結
2	反射板	鋼板 (t0.5)	高反射白色粉体塗装	斉 秋 藤 田
	1	本体	亜鉛鋼板 (t0.5)	
部番	部品名	材質・素材厚	備考	パナソニック株式会社

単位: mm 第三角法 (JIS A-4)

XFL323EX-KA4