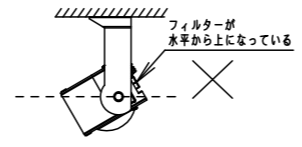


⚠ 注意：商品には寿命があります。詳細はCLX2021CAをご参照ください。

安全に関するご注意

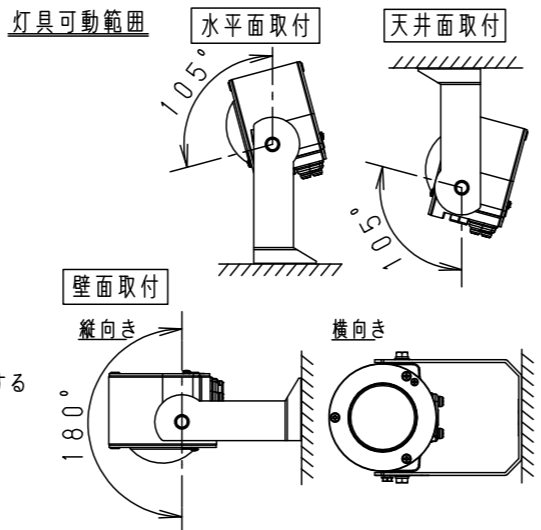
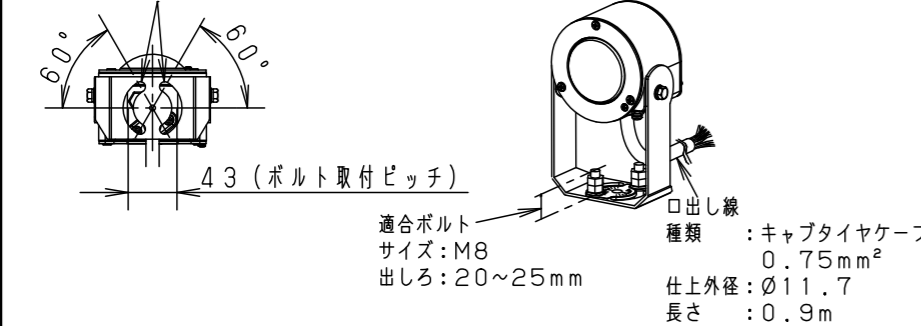
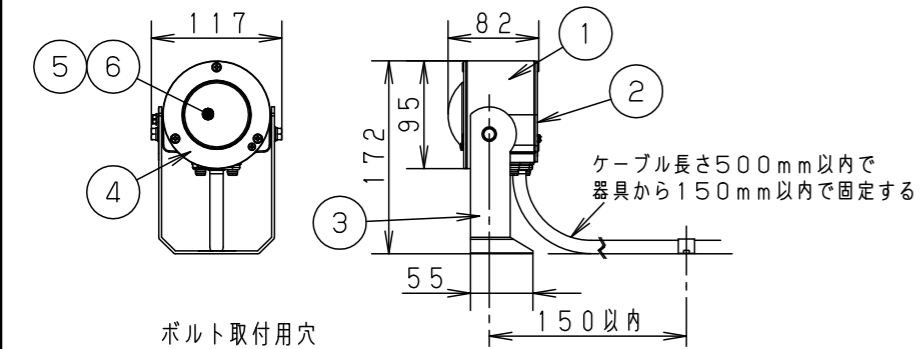
- 接地工事（D種接地工事）を確実に行う。接続に不備があると感電の原因となります。【電気設備技術基準】
- 一般屋外用器具（防雨型）です。浴室など湿気の多い場所、振動や衝撃の多い場所（高架上等）、腐食性ガスの発生する場所、塩素を使用する屋内プール、粉塵の多い場所等では使用しないでください。落下・感電・火災の原因となります。
- 専用のコントローラ（別売）及び電源（別売）と組み合わせて使用してください。不備があると感電・火災の原因となります。
- 60m/s仕様です。これ以上の風速の影響を受ける場所では、使用しないでください。落下の原因となります。
- 草木で器具が覆われるような場所では使用しないでください。火災・破損の原因となります。
- 取付方向は全方向可能です。ただし、フィルタを水平から上に設置しないでください。
浸水による感電、火災の原因となります。
- 器具の取り付けはM8ボルトを使用し、緩み止めに留意した施工法（ダブルナット、緩み止めナットの使用など）で施工してください。取り付けに不備があると落下の原因となります。
- フィルターを緩めたり、衝撃を加えないでください。浸水による感電・火災の原因となります。
- 寒冷地で使用する場合、つららが落ちると危険が生じるような場所には設置しないでください。つららが出来ることある場合は、つららの除去を行ってください。つらら落下によるけがの原因となります。
- 冠水のおそれのある場所では使用しないでください。感電の原因となります。
- 人に踏まれるなど過剰な力が加わる恐れのある場所には取り付けしないでください。感電・火災の原因となります。
- 橋の上では取付面全体を支持できる場所以外では使用しないでください。落下の原因となります。
- 適合ケーブル径は下表の通りです。指定外ケーブルを使用されますと浸水による感電・火災の原因となります。
- 下図を参照し、ケーブルは長さ500mm以内とし、造営面に固定してください。落下の原因となります。



[使用上のご注意]

- 点検できる設置場所（納め方）であること、高所設置時の点検設備（ゴンドラなど）があることを確認した上で設置計画をしてください。
- 造営材及び隣接する本器具と300mmのスペースを空けてください。施工作業のため及び温度上昇による短寿命の原因となります。
- 密閉された空間には使用しないでください。温度上昇による短寿命の原因となります。
- LEDにはバラツキがあるため、LEDユニット内のLED個々及び同一品番・シリーズ品番で発光色、明るさが異なる場合があります。あらかじめご了承ください。
- 雨上がりなど、高湿度環境時に内部結露する場合がありますが異常ではありません。数日間、点灯・消灯を繰り返すことにより消滅しますので、あらかじめご了承ください。
- 本器具は赤・緑・青・黄4色のLEDを使用しており、各色の光色減退には差があります。このため4色を任意に混ぜた場合は、色が経年と共に変化します。あらかじめご了承ください。
- 壁面に近づけて設置する場合、照射面に色むらが生じる場合があります。あらかじめご了承ください。
- 周囲温度は、-20~35℃でご使用ください。夕暮れ時の点灯は15分以内にしてください。器具の短寿命や不点・火災の原因となります。
- カバー部への積雪は除去してご使用ください。器具光束低下の原因となります。
- 設置して10年経つと、外観に異常が無くとも内部の劣化は進行しています。点検・交換をしてください。
- 定格で示す消費電力・入力電流は目安です。
- LED電源の承認図で使用条件を確認し、LED電源を選定してください。

- 電源ユニット：NTN81997KLI9は以下の使用条件があります。
- ・ 橋や高架上で使用できません。
 - ・ 屋外では水平取付してください。
 - ・ 海岸隣接地で使用できません。



電源系統の接続台数および総配線長

総配線長は電源ユニットまたは電源ボックスから終端器具までです。口出し線は含みません。
電源ユニット (NTN81997KLI9) : [m] 電源ボックス (EDL10001Z) : [m]

接続台数	線径 [mm ²]		
	2.0	1.25	0.75
15	5	3	2
14	6	4	2
13	7	4	2
12	8	5	3
11	9	5	3
10	10	6	3
9	11	7	4
8	13	8	5
7	15	10	6
6	19	12	7
5	23	14	8
4	29	19	11
3	40	26	15
2	62	40	24
1	128	82	49

接続台数	線径 [mm ²]		
	2.0	1.25	0.75
11	66	42	25
10	73	46	28
9	82	52	31
8	92	59	35
7	106	67	40
6	124	79	47
5	150	95	57
4	188	120	72
3	200	160	96
2	200	200	145
1	200	200	200

※上記の接続台数1電源系統あたりです。
電源ボックス (EDL10001Z) は2つの電源系統があります。

信号系統の接続台数および総配線長

電源ユニット (NTN81997KLI9) :
総配線長はコントローラから終端器具までです。口出し線（往復分：1.8m）を含みます。
接続台数：84台
総配線長：200m以内
電源ボックス (EDL10001Z) :
電源系統と同じ

[結線上のご注意]

- IDEは接地しないでください。ちらつき、誤動作の原因となります。
- 信号線に電源線を接続しないで下さい。故障の原因となります。
- 電源ボックス (EDL10001Z) を使用する場合は電源ボックスとコントローラは同一の電源盤に接続してください。誤動作の原因となります。もしくは同等に保護してください。故障の原因となります。
- 600Vキャプタイヤケーブルのシールドは一箇所制御盤（電源ユニット使用の場合）もしくは、電源ボックス（電源ボックス使用の場合）に接地してください。誤動作の原因となります。
- 電源ボックス (EDL10001Z) を使用する場合はコントローラと電源ボックスを接続する信号ケーブルのシールドは一箇所制御盤に接地してください。誤動作の原因となります。
- チャンネル自動設定機能があるため信号系統には本商品のみを接続してください。

適合LED電源ユニット	受圧面積
電源ユニット：NTN81997KLI9	正面：0.007m ²
電源ボックス：EDL10001Z	側面：0.009m ²

DMX制御ch数	4ch
光源寿命	40,000h

適合ケーブル
600Vキャプタイヤケーブル又は低圧用ケーブル シールド付き（一部除く）0.75mm ² 以上

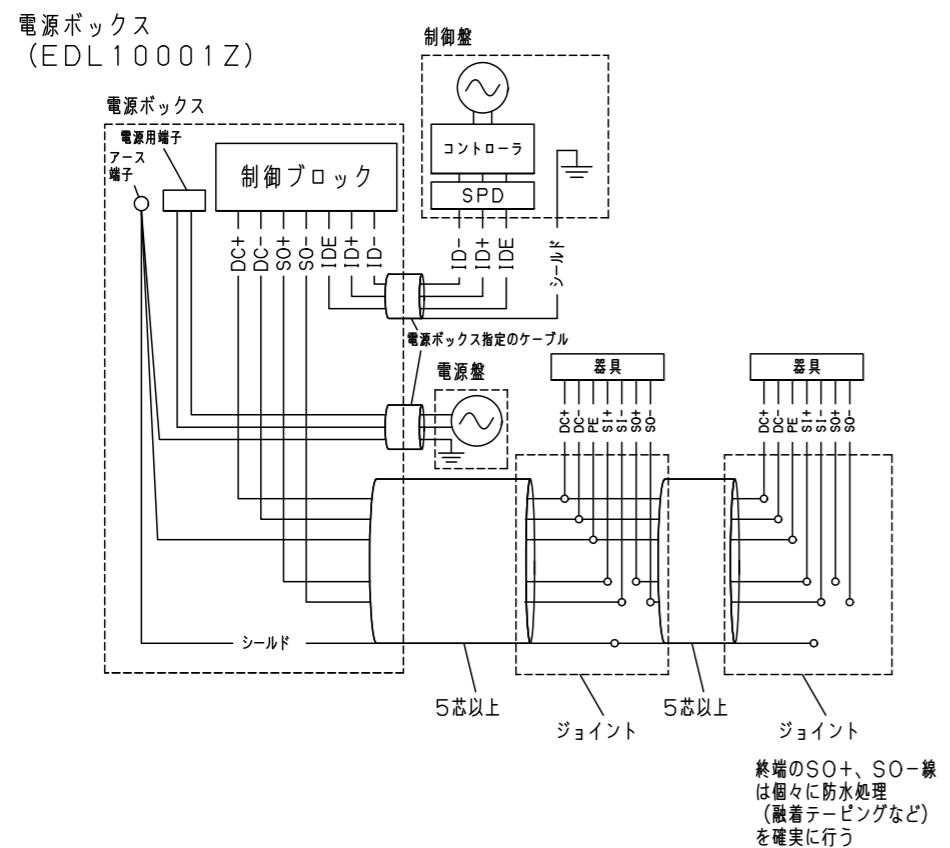
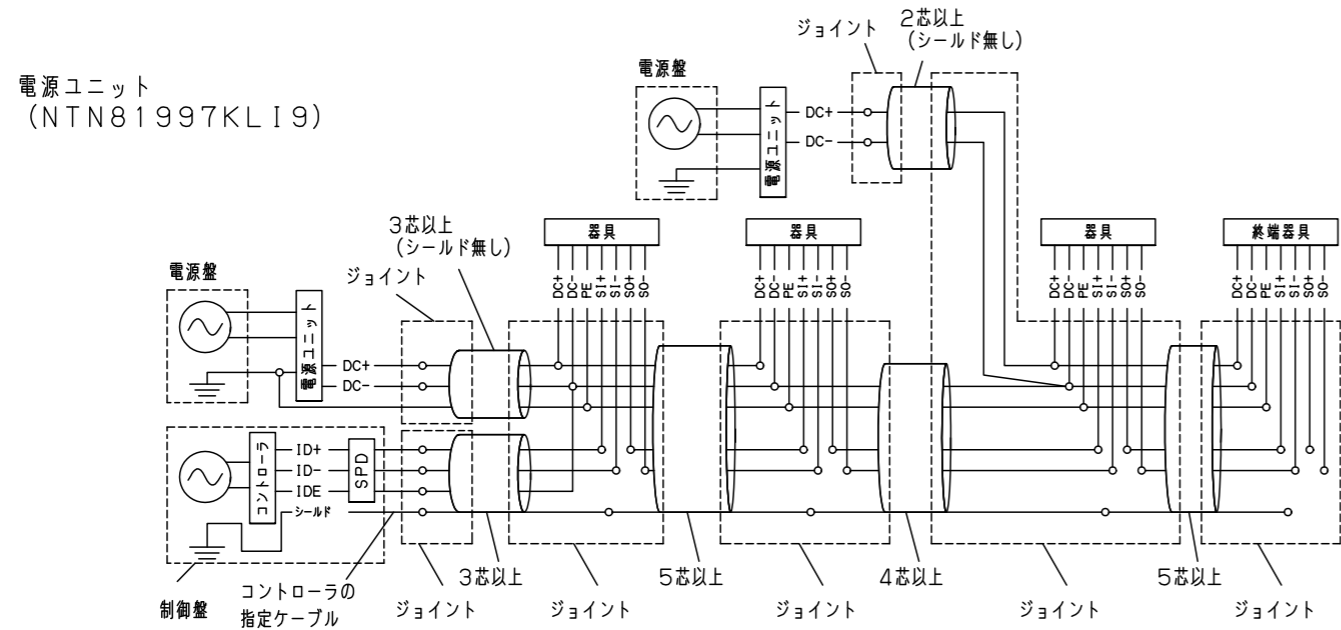
定格電圧	入力電流	消費電力
DC24.9V	0.30A	7.0W
DC30V	0.31A	8.6W

器具光束	180lm	LEDユニット		重耐塩害仕様	
LED	RGBY	6	LEDユニット	重耐塩害仕様	
カバータイプ	乳白カバータイプ	5	カバ	ポリカーボネート	乳白
色温度 (全灯時)	6000K	4	ワ	ク	ステンレス鋼板 (t2.0) (SUS304)
器具質量	1.3kg	3	ア	ーム	ステンレス鋼板 (t2.5) (SUS304)
特記事項		2	フ	タ	ステンレス鋼板 (t2.0) (SUS304)
		1	本	体	アルミダイカスト
部品名	材質・素材厚	備考	重耐塩害仕様		
			アークミナ 乳白カバータイプ 防雨型		
			品番 NND26888K		
			箱番 NND26888K-K1		
			単位：mm	第三角法	鈴木 波多野
パナソニック株式会社					

⚠ 注意：商品には寿命があります。詳細はCLX2021CAをご参照ください。

概略結線図

600Vキャブタイヤケーブル又は低圧用ケーブル シールド付き（一部除く）0.75mm²以上



<DMXのチャンネル割り付けについて>

- チャンネルの割り付けは以下になります。
CH1：赤 CH2：緑 CH3：青 CH4：黄
2台目以降は前の器具からの追番で自動設定されます。
- スプリッターで分岐すると、各系統の1台目は全てCH1から自動設定されるため、系統毎の制御は同じ動きになります

<DMX信号の記憶機能について>

- 器具に電源を投入した状態で信号電圧を遮断すると、直前のDMX信号レベルを記憶します。
- 器具出荷時の赤・緑・青・黄のDMX信号レベルは全て全灯に設定しています。

本図面は2枚1組です 2/2

重耐塩害仕様	
品番	アーキルミナ 乳白カバータイプ 防雨型 NND26888K
図番	NND26888K-K1
単位：mm	第三角法
鈴木 波多野	
パナソニック株式会社	