

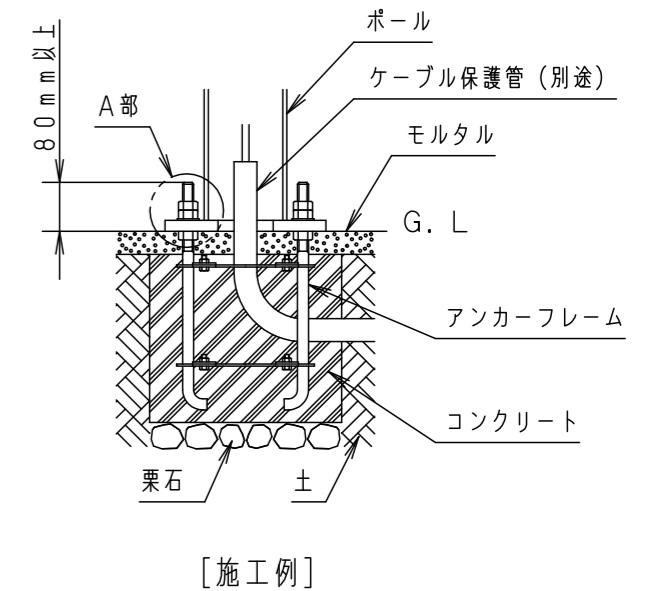
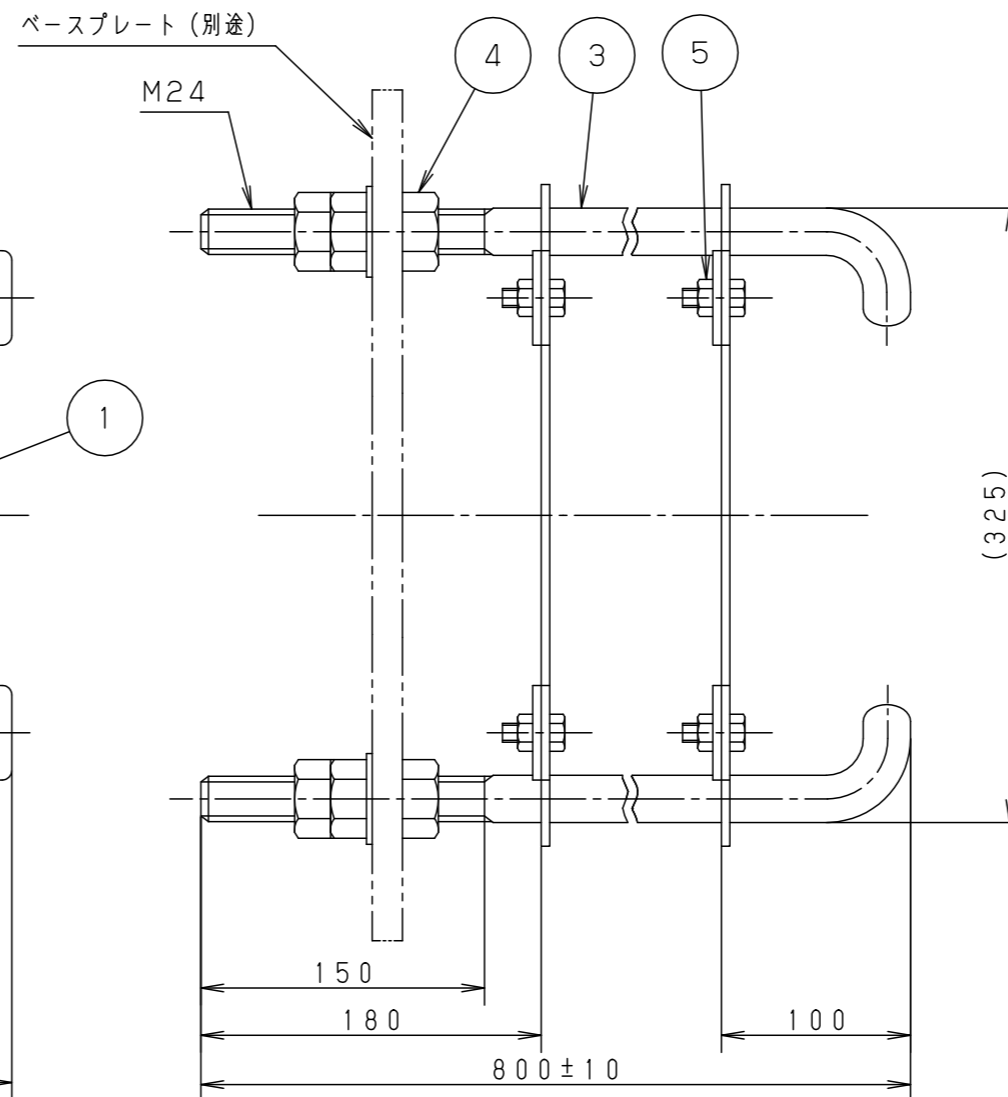
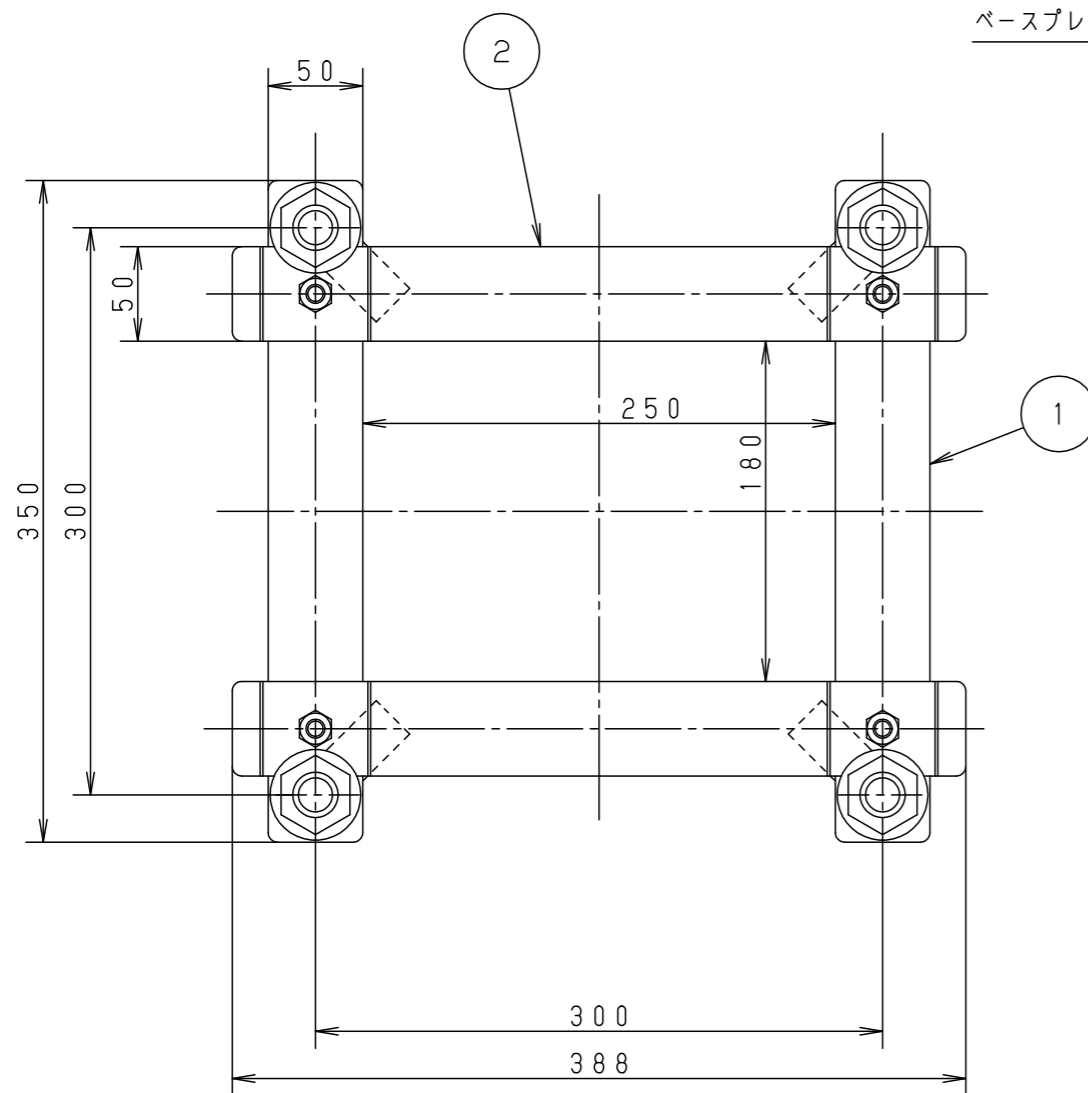
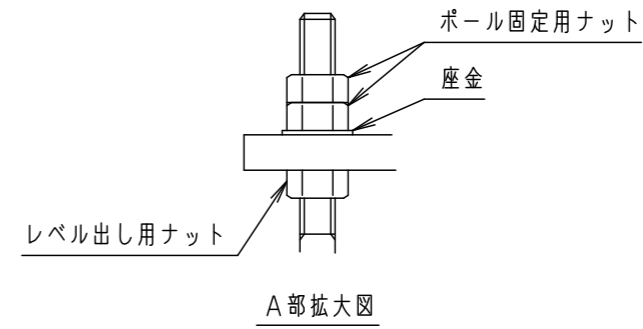
⚠ 注意：商品には寿命があります。詳細はCLX2021MAをご参照ください。

⚠ 安全に関するご注意

- 必ずベースプレートのピッチに適合したアンカーフレームを使用し強度確認してください。適合外のアンカーフレームをご使用されますとポール倒壊の原因となります。
- アンカーボルト1本当りの引抜力が6.5t以下で使用してください。(コンクリートの強度 $F_c = 18\text{N/mm}^2$ の場合)ポール倒壊の原因となります。

〔使用上のご注意〕

- ・地上部に出るアンカーボルトのネジ部にコンクリートが付かないようにガムテープ等で保護して施工してください。
- ・地上部に出るアンカーボルトのネジ部は80mm以上出してください。
- ・コンクリート基礎の大きさは、ポールと灯具の組み合わせにより異なります。事前に強度確認のうえ、使用してください。
- ・M24 (鋼製) 推奨締付トルク 356Nm



器具質量	18.2kg		
特記事項			
5	ナット	鋼材 (M10)	亜鉛めっき仕上
4	ナット	鋼材 (M24)	溶融亜鉛めっき (HDZT56)
3	アンカーボルト	鋼棒 (φ25)	溶融亜鉛めっき (HDZT49)
2	フレームB	鋼板 (t4.5)	黒皮
1	フレームA	鋼板 (t4.5)	黒皮
部品番	部品名	材質・素材厚	備考
品番	(オプション) DYDX2930		
図番	DYDX2930-K1		林 田 島
単位: mm	第三角法		

パナソニック株式会社