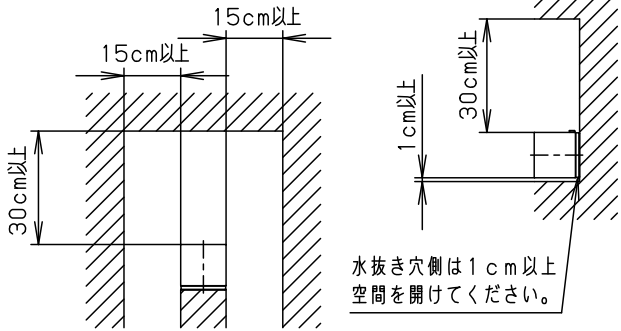


⚠ 注意：商品には寿命があります。詳細はCLX2021AAをご参照ください。

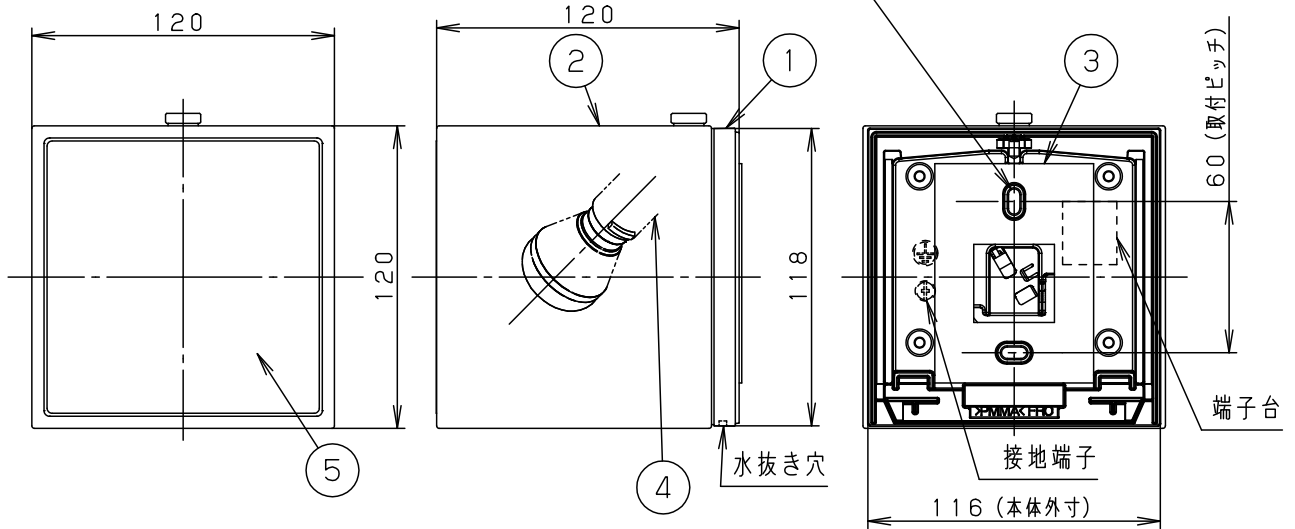
＜取付位置のご注意＞

(ランプ交換に要する寸法)



＜使用上のご注意＞

- この器具には白熱灯、電球形蛍光灯は使用できません。必ず適合ランプ（パナソニック製）をご使用ください。
- この器具の近くでは電子錠などに使用する光高周波方式のリモコンが動作しない場合がごまれにありますので、ご注意ください。
- ほたるスイッチと接続する場合は1回路につき、スイッチ3個までで、ご使用ください。（4個以上のほたるスイッチを接続すると、スイッチを切にしても器具が消灯しないことがあります。）
- LEDにはパルクキがあるため、同一品番商品でも商品ごとに発光色、明るさが異なる場合があります。
- 器具に直射日光が当たる状態で点灯させないでください。温度上昇によるランプの短寿命や一時的な明るさ低下・不点灯の原因となります。

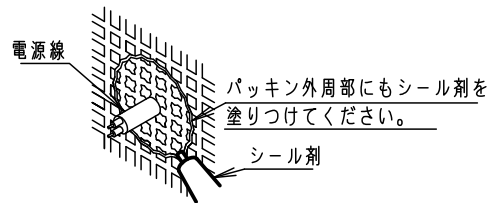


- 密閉型
- アクリル2回塗り（遮光板）
- カバーの取付方法はツマミネジ方式です。
- ボックス取付はできません。

⚠ 安全に関するご注意

- 防雨型器具です。浴室などの湿気の多い場所では使用しないでください。感電・火災の原因となります。
- 据置き及び壁面取付専用器具です。壁面に取り付ける場合は、図面方向以外は取り付けしないでください。火災や落下の原因となります。
- 調光器と組み合わせて使用しないでください。火災の原因となります。
- 冠水のおそれがある場所には取り付けしないでください。

- 取付面と本体パッキンのスキマおよびパッキン外周部にシーラントを塗ってください。また、背面より水のかかる場所へ設置しないでください。指定外の取り付けは絶縁不良による感電の原因となります。
- 屋外に取り付ける場合は本体の水抜き穴を防水シーラントでふさがないようにしてください。



- 取付面よりも大きな壁面に取り付けてください。
- 指定以外のランプは使用しないでください。過熱による火災の原因となります。

明るさ：40形電球1灯器具相当

定格電圧	入力電流	消費電力
AC100V	0.086A	5.0W
付属ランプ	LDA5L-D-G-E17/S/Z4 電球色(2700K 高演色Ra90)	

器具光束	303lm	5	遮光板	アルミ(t0.8)	プラチナメタリック レザ-サテン塗装	品番
W・数	5.0×1	4	ソケット		E17	防雨型
器具質量	0.4kg	3	本体パッキン	EPTスポンジゴム	ブラック	LGW85081YF
特記事項		2	カバー	アクリル	乳白	上田 米谷
		1	本体	PBT樹脂	ホワイト	
部番	部品名	材質・素材厚	備考	パナソニック株式会社		

