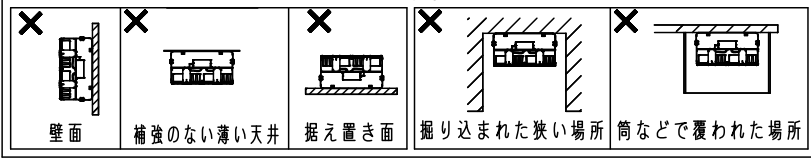


注意：商品には寿命があります。詳細はCLX2021DAをご参照ください。

安全に関するご注意

- 一般屋内用器具です。直射日光の当たる場所、高温・高湿になる場所、振動・衝撃の強い場所、粉塵・腐食性ガス・油煙のある場所、海岸隣接地帯、塩素を使用する屋内プールなどでは使用しないでください。
- 落下・感電・火災の原因となります。
- 器具直下は高温になりますので、照射面との距離は50cm以上離してください。火災の原因となります。
- 天井面取付器具です。壁面取付、補強のない天井面への取付、据置き取付はしないでください。落下・感電・火災の原因となります。
- 掘り込まれた狭い場所、筒などで覆われた場所には取り付けしないでください。高温による火災・感電の原因となります。



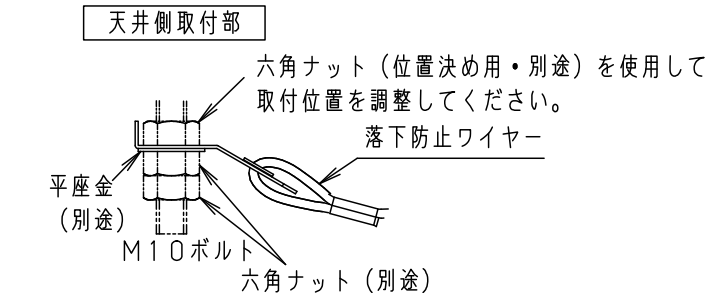
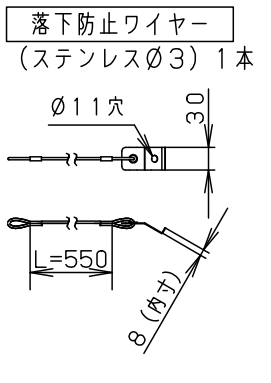
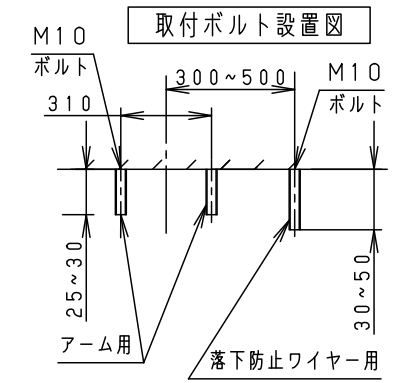
● 当社調光器と組み合わせて約5~100%の調光ができます。

施工上のご注意

- 0°~30°まで傾けて取付可能です。器具を傾斜させて取り付けの場合は、右図の方向にアームを傾けてください。逆側に傾けると端子台カバーが開きません。
- 始動時に突入電流（インラッシュ電流）が発生しますので、当社製配線器具：T/U付6Aリレーユニットに接続する場合の台数制限は下表を参照してください。

当社製配線器具	AC200V	AC242V
T/U付6Aリレーユニット	4台	4台

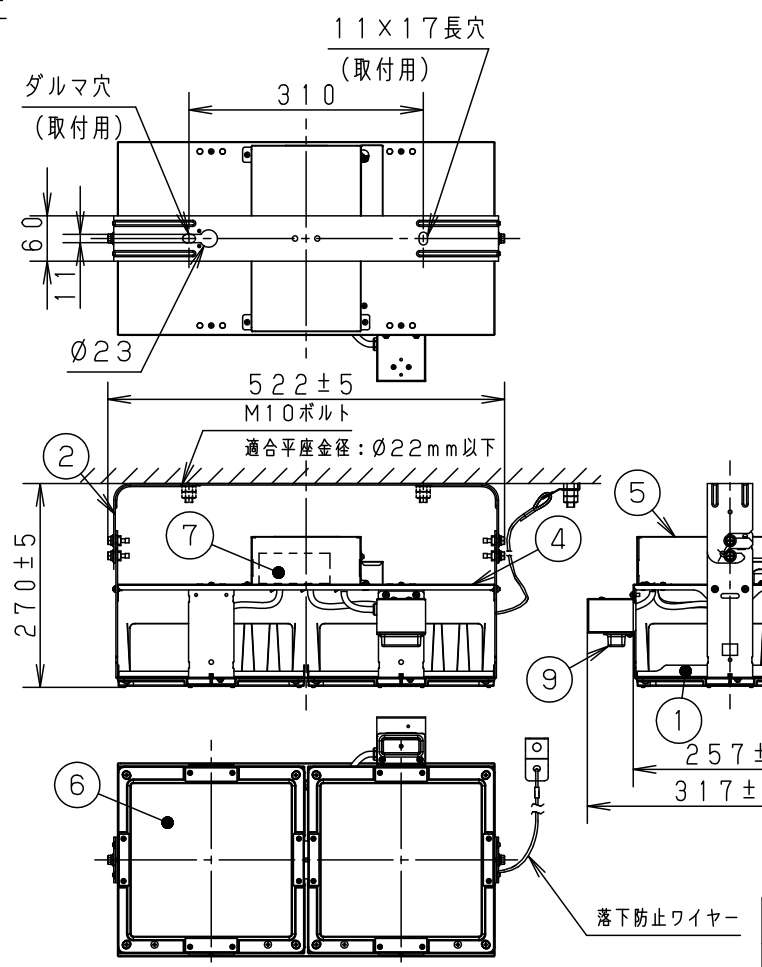
- 端子台の送り容量は、1.4A以下としてください。
- 一時的に周囲温度が40℃を超える環境で使用する場合は、エコケーブル（EM-EFF）を使用してください。
- 指定サイズの取付ボルトを使用し、緩みのないようナットで確実に固定してください。
- 取付ボルトの取付面からの出しろは、アーム取付用は25~30mm、落下防止ワイヤー取付用は30~50mmにしてください。
- 落下防止ワイヤーは確実に取り付けてください。器具の左右どちらでも取付可能です。



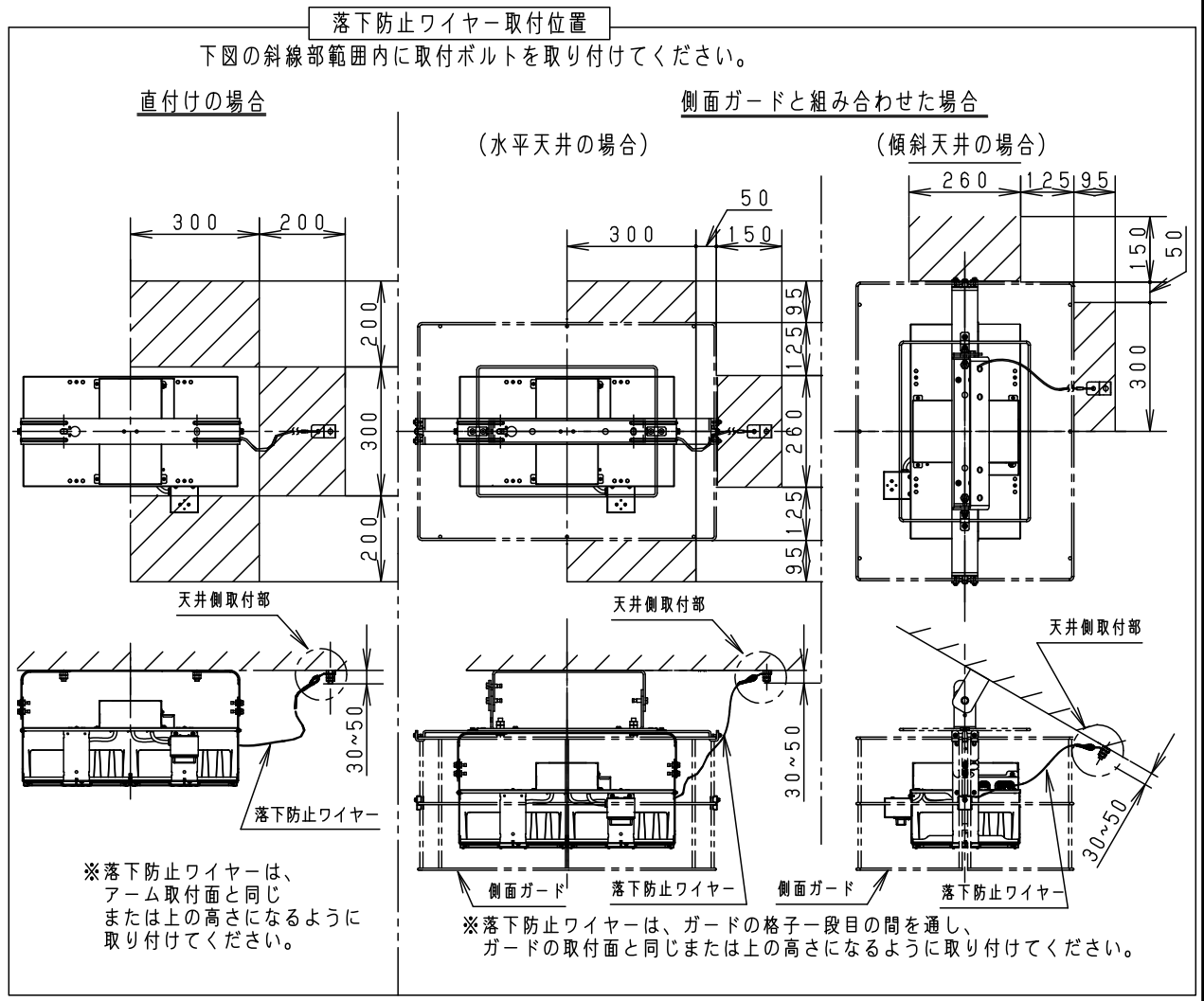
- <注意点>
- 照明器具が正しく動作しないまたは、動作が不安定な場合は別途、通信補助器を設置してください。

使用上のご注意

- LEDにはばらつきがあるため、LEDユニット内のLEDの個々および同一品番・シリーズ品番で発光色、明るさが異なる場合があります。あらかじめご了承ください。
- 周囲温度は、-10~40℃で使用してください。一時的に50℃まで上昇する場所でも使用できますが、継続使用すると部品劣化による短寿命や光束低下の原因となります。50℃より高い温度では使用できません。指定外で使用すると火災・感電の原因となります。
- 傾斜天井30°まで取付可能ですが、真下向き照射専用です。真下向き以外で使用すると、リモコンが正常に動作しない原因となります。
- 15m以下の天井に照明器具を設置ください。15mより高所に取付けるとリモコンが正常に動作しない原因となります。
- ボールが直接当たる環境では、下面ガードと側面ガードを組合わせて使用することをおすすめします。器具変形による短寿命の原因となります。
- アーム外観に加工痕が残っていることがありますが、品質上問題ありません。
- 夜間など長時間照明器具を使用しない場合、照明回路の電源スイッチまたはブレーカーで電源を落としてください。



光源寿命	60,000h
器具光束	42,300lm
LED	昼白色(5000K Ra70)
配光	広角タイプ(まぶしさ低減型)
器具質量	4.7kg
特記事項	



※落下防止ワイヤーは、アーム取付面と同じまたは上の高さになるように取り付けてください。

※落下防止ワイヤーは、ガードの格子一段目の間を通し、ガードの取付面と同じまたは上の高さになるように取り付けてください。

定格		
定格電圧	AC200V	AC242V
入力電流	1.17A	0.97A
消費電力	231.2W	230.9W
周波数	50Hz/60Hz 共用	

適合オプション品番	
拡散パネル	NYK00112
下面ガード	NYK00117
拡散パネル付下面ガード	NYK00119
側面ガード	NYK00115

9	無線ユニット		1個
8	端子台カバー	亜鉛鋼板(t0.5)	
7	電源ユニット		1個
6	LEDユニット		2個
5	カバー	亜鉛鋼板(t0.5)	
4	取付板	アルミ板(t1.2)	グレー ポリエステル粉体塗装
3	パネル	ポリカーボネート	透明
2	アーム	亜鉛鋼板(t2.0)	
1	本体	アルミ板(t1.0)	
部番	部品名	材質・素材厚	備考

本図面は2枚1組です。

品番	高天井用照明 一般屋内用	
	NYM20255RZ2	
図番	NYM20255-K1	神保 辻
単位	mm	第三角法

パナソニック株式会社

■適合コントローラ

- PiPiPiハンディライコン (NK23041)
 - PiPiPiライコン (NQ23111)
 - PiPiPiライコンスケジュール機能付 (NQ23112)
 - PiPiPiプラスハンディライコン (NK23091)
 - PiPiPiプラスセパレートセルコンAタイプ (NQ23185K)
- 当社適合コントローラとの組み合わせにより、光出力を約5~100%の範囲で変化させることが可能です。
 尚、壁や柱などの遮蔽物で、照明器具を直視できない場合や照明器具がうまく動作しない場合は、別途、通信補助器 (NK23010、NK23081) を設置してください。
 ※適合コントローラおよび通信補助器は当社適合品を使用してください。
 使用方法や注意事項については、適合コントローラおよび通信補助器の取扱説明書を確認してください。

■ハンディライコンの赤外線通信について

- ・ハンディライコンを用いて器具の操作をする際は、器具の真下から作業してください。照明器具を密集して設置した場合には、複数の器具が同時に操作・設定されることがあります。PiPiPiプラスハンディライコンの場合は赤外線遮光カバーをつけて操作してください。PiPiPiハンディライコンの場合は器具の真下にて再度操作してください。なお、1.5mより高い場所に照明器具が設置された空間では使用できません。
- ・器具の調光率は電源をOFFにしても保持され、次回点灯時には設定された調光率で点灯します。ただし、ハンディライコンから直接器具の調光率を0%に設定した場合は保持されません。次回点灯時には前回設定した調光率で点灯します。

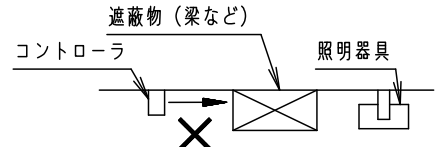
■PiPiPiプラスセパレートセルコンと組み合わせる場合

- ・照明器具を調光するにはあらかじめペアリング設定が必要です。また、ペアリング設定・解除にはPiPiPiプラスハンディライコン (NK23091) が必要になります。
- ・PiPiPiプラスセパレートセルコンとペアリング設定されている場合、ハンディライコンでの調光操作はできません。
- ・かんたん設定の場合、近接で同時に同じ作業を実施していると、混信により正しく設定できない可能性があります。その場合、正しく設定できなかった器具に対して、設定を解除し、确实設定にて再設定をしてください。

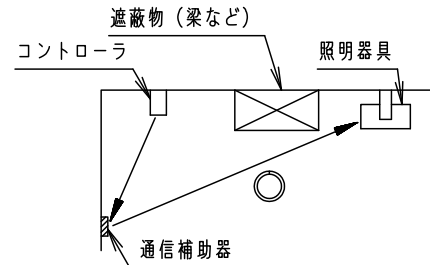
■PiPiPiプラスセパレートセルコンの設置について

- ・PiPiPiプラスセパレートセルコンからの見通し距離20m以内に照明器具を設置してください。尚、環境によっては上記以上離れていても電波が届く場合がありますので、PiPiPiプラスセパレートセルコンの操作は必ず制御する照明器具が見えるところで行ってください。
- ・PiPiPiプラスセパレートセルコンと照明器具の間に障害物がある、または見通せない場合や照明器具が正しく動作しない場合は通信補助器を設置してください。尚、通信補助器はPiPiPiプラスセパレートセルコンと照明器具が見通せる場所に設置してください。
- ・到達範囲内でも電波の特性により電波が弱くなる場所がありますので注意してください。
- ・内装変更で遮蔽物が介在するなど、通信環境が変化した場合、正しい調光動作ができない場合がありますので注意してください。

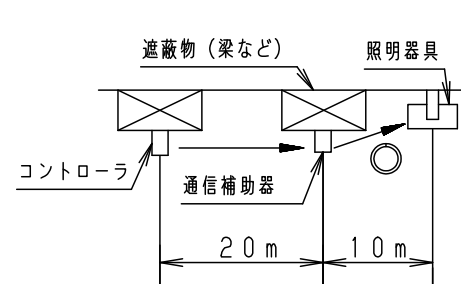
<遮蔽物で照明器具が見通せない例>



<壁付通信補助器使用の例>



<天井付通信補助器使用の例>



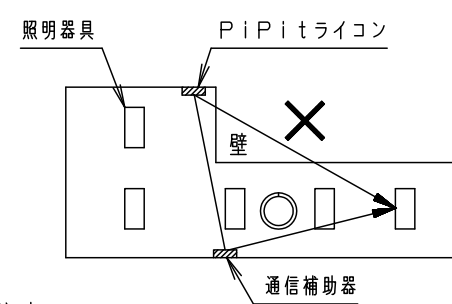
■PiPiPiライコンと組み合わせる場合

- ・照明器具を調光するにはあらかじめペアリング設定が必要です。また、ペアリング設定解除にはハンディライコンが必要になります。
- ・PiPiPiライコンは壁面へ正しい向きに設置してください。
- ・PiPiPiライコンとペアリング設定されている場合、ハンディライコンでの調光操作はできません。
- ・かんたん設定の場合、近接で同時に同じ作業を実施していると、混信により正しく設定できない可能性があります。その場合、正しく設定できなかった器具に対して、設定を解除し、确实設定にて再設定をしてください。

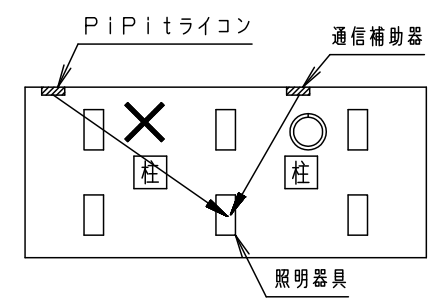
■PiPiPiライコンの設置について

- ・器具とPiPiPiライコン及び通信補助器は50cm以上離して施工してください。
- ・PiPiPiライコンから見通し距離20m以内に照明器具を設置してください。尚、環境によっては20m以上離れていても電波が届く場合がありますので、PiPiPiライコンの操作は必ず制御する照明器具が見えるところで行ってください。
- ・PiPiPiライコンと照明器具の間に障害物がある、または見通せない場合や照明器具が正しく動作しない場合は通信補助器を設置してください。尚、通信補助器はPiPiPiライコンと照明器具が見通せる場所に設置してください。
- ・到達範囲内でも電波の特性により電波が弱くなる場所がありますので注意してください。
- ・夜間の退出時など未使用時は、器具への電源供給をスイッチなどで遮断ください。
- ・内装変更で遮蔽物が介在するなど通信環境が変化した場合、正しい調光動作ができない場合がありますので注意してください。

<壁で照明器具が見通せない例>



<柱で照明器具が見通せない例>



<使用上のご注意>

- ・この器具には920MHz帯特定小電力無線設備を内蔵しています。920MHz帯特定小電力無線設備は、分解・改造すること、また認証ラベルを剥がしたりラベルの無いものを使用することは法律で禁じられています。
- ・920MHz帯特定小電力無線設備は外国の電波法には適合していません。日本国内でのみ使用可能です。
- ・ラジオ、テレビや赤外線リモコン方式の機器は照明器具から離してご使用ください。雑音が入ったり、正常に動作しない場合があります。
- ・同時通訳機などの誘導無線を使用すると、雑音が入る場合があります。事前に確認し、対策を講じてください。
- ・周囲温度が高い場合、点灯時間が長い場合などは寿命が短くなります。
- ・LEDにはばらつきがあるため、同一品番でも製品ごとに発光色・明るさが異なる場合があります。あらかじめご了承ください。
- ・電源電圧変動などの影響により瞬間的に明るくなったり暗くなったりする場合があります。あらかじめご了承ください。
- ・光出力比 (%) と目で感じる明るさ感には相違があります。
- ・コントローラと組み合わせて使用した場合、下記のような状態がありますが異常ではありません。
 - ・同一器具または同一品番で点灯および消灯時のフェードのしかたが異なる場合があります。
 - ・低い調光域では段調光のように動作する場合があります。
 - ・調光した状態でコントロールの点滅スイッチをすばやく操作した場合、100%点灯してから設定の調光状態になる場合があります。
- ・バーコードリーダーの機種によっては器具付近で使用した場合、読み取り感度が鈍くなる場合があります。この場合には、器具との距離を離すか、遮蔽するなどの対策を講じてください。
- ・送信電波が医療電気機器に与える影響はきわめて少ないものですが、安全管理のため照明器具とセルコン・ライコンは、医療電気機器から20cm以上離して使用してください。
- ・周囲の電波環境によっては、まれに正常な動作をしない場合があります。再度操作を行ってください。
- ・照明器具との無線通信が遮断された場合、照明器具は状態を保持します。ただし、設置状態や周囲の環境の変化でまれに無線通信が遮断されることがあります。照明器具が消灯状態の場合のみ通信が遮断されてから60秒後に100%点灯します。夜間の退出時など、長時間「消灯」を継続される場合は、別途電源スイッチで照明器具の電源を遮断してください。

特記事項

5				品番	高天井用照明 一般屋内用
4					NYM20255RZ2
3				図番	NYM20255-KG1
2					神保 辻
1				単位：mm	第三角法
部番	部 品 名	材 質 ・ 素 材 厚	備 考	パナソニック株式会社	