

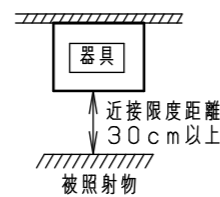
注意：商品には寿命があります。詳細はCLX2021HAをご参照ください。

●本商品はおお客様のご仕様に基づき設計・製作する商品です。

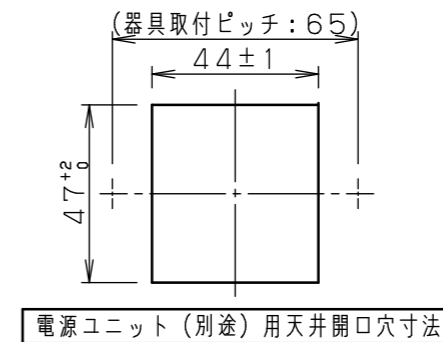
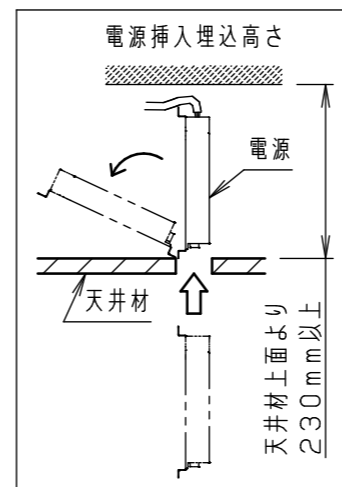
承諾書

安全に関するご注意

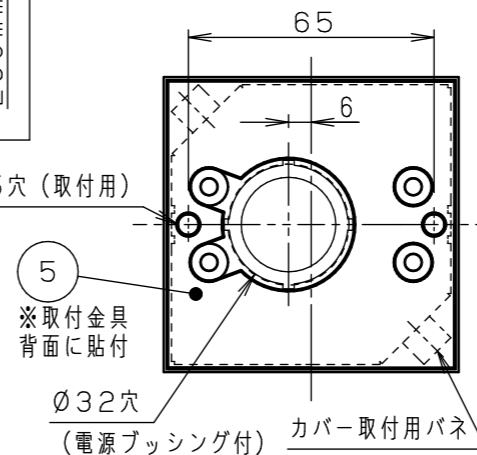
- 一般屋内用器具です。屋外や水気・湿気のある場所、腐食性ガスの発生する場所では使用しないでください。故障や絶縁不良による火災・感電の原因となります。
- 振動のある場所では使用しないでください。落下の原因となります。
- 天井面取付専用器具です。壁面、傾斜天井、据え置き、ロックウール等の柔らかい天井、補強のない薄い天井には、取り付けしないでください。指定外取り付けは、火災、落下の原因となります。
- 取付面よりも小さな面に取り付けしないでください。落下、光モレの原因となります。
- 被照射面とは30cm以上離してください。過熱による火災の原因となります。
- LEDを直視しないで下さい。目の痛みの原因となります。



- ### (使用上のご注意)
- LEDにはバラツキがあるため、同一品番でも商品ごとに発光色、明るさが異なる場合があります。予めご了承ください。
 - 照射距離に近い時や照射面によって、光ムラが気になる場合があります。予めご了承ください。

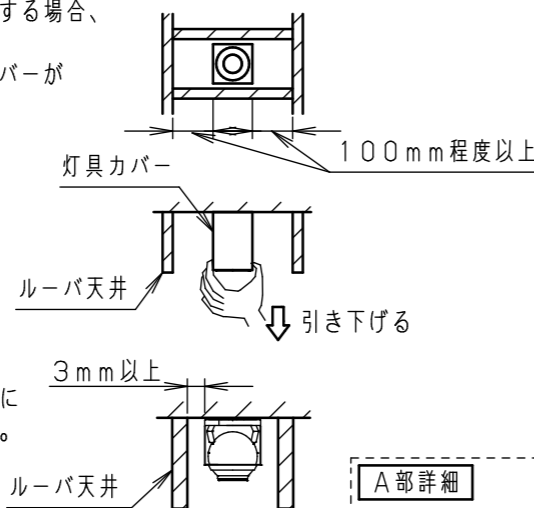
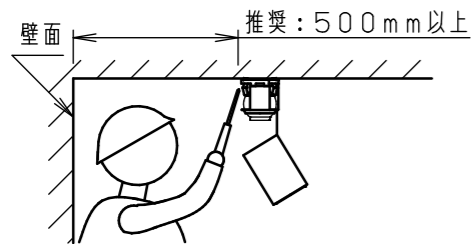


電源ユニット（別途）用天井開口穴寸法

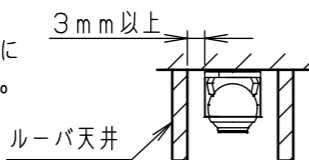


(施工上のご注意)

- ロックウール等の柔らかい天井やベニア板等の薄い天井材には取付けしないでください。不備があると器具落下の原因となります。
- 器具質量に十分耐えるよう、取付け部の強度を確保してください。不備があると器具落下の原因となります。
- 突入電流が大きくなります。壁スイッチに接続する場合は、1回路当たり200V：25台以下、242V：18台以下を目安に配線してください。
- 右・下図のようにルーバ天井端部や壁面近くに設置する場合は、指定寸法以上の空間を確保してください。障害物等があると取付けが出来なかったり、灯具カバーが外せない（引き下げられない）場合があります。

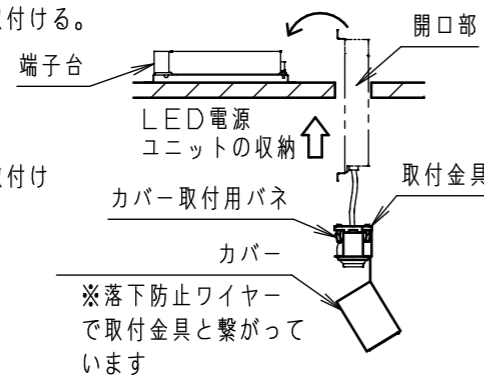


- ルーバ天井に取付けの場合、取付金具は右図のようにルーバ天井から3mm以上あけて取付けてください。カバー取付に不具合が生じる原因となります。

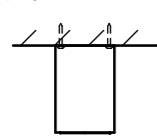


(施工手順)

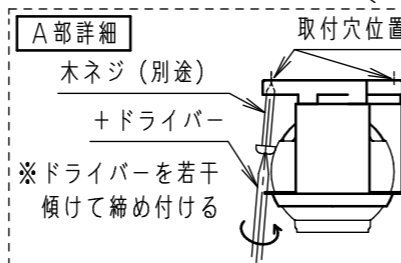
- 施工方法の詳細については **T3CJ29272-T*** をご参照ください。
- ①天井に電源ユニット用の開口をあける。
- ②コネクタをLED電源ユニット（別途）に接続する。
- ③LED電源ユニットの端子台に電源線、アース線、信号線を接続する。
- ④LED電源ユニットを天井内に収納後、取付金具を天井に木ネジ（別途）で確実に取付ける。



- ⑤カバーを取付ける。
●取付金具のカバー取付バネに取付け



- ⑥照射方向を調整する。



LED電源ユニットは別売です。
適合LED電源ユニットと定格（電源ユニットの1次側入力）

タイプ	適合LED電源ユニット	定格電圧	入力電流	消費電力	突入電流	識別表示	器具光束
100形	位相調光 5~100%	100V	0.085A	8.2W	-	B9	355lm (4000K)
	非調光	100V	0.140A	7.2W	18A		350lm (3500K)
	調光 1~100%	200V	0.046A		6A		340lm (3000K)
	調光 0~100%	242V	0.043A	-	325lm (2700K)		
	DALI-2調光 1~100%	100V	0.081A	7.8W	4A		
		200V	0.042A				
		242V	0.036A				

部番	部品名	材質・素材厚	備考
1	LED本体	アルミダイカスト	ブラックつや消し塗装 (下面のみ)
2	カバー	鋼板 (t0.8)	ブラックつや消し塗装
3	補助反射板	PBT	アルミ蒸着
4	取付金具	亜鉛鋼板 (t0.8)	
5	パッキン	シリコンスポンジゴム	黒
6	レンズ	アクリル	透明
7			
8			
9			
10			

本器具の使用環境	取付部位	一般屋内 (天井直付)
特殊条件		
水環境		非防水
温度環境		常温 (5~35℃)
風環境		空調の風程度
震動環境		一般

LED：白色 (4000K)、温白色 (3500K)、電球色 (3000K、2700K)・Ra85

器具質量：0.6kg

来歴：
△ K1 2023.12.18 器具光束訂正 (清水)

品名 PAK84011CUV/M/**

光源色	
40:4000K	30:3000K
35:3500K	27:2700K
50:5000K (加工対応)	

(例) PAK84011CUV/M/40 (4000Kの場合)

特記事項

- 光源寿命：40,000時間 (光束維持率70%)
- 配光：中角タイプ (約17°) (1/2ビーム角)
- LED電源別途

ブラック マンセル N1

発注品番：PAXC841S

品名：PAK84011CUV/M/**

図名：シーリンググレアレス (電源別置)

図番：T3CJ29273-K1

尺度：1:2

作成日：2022.03.22

検印	作成
齊藤	安井

パナソニック株式会社