

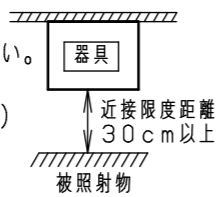
注意：商品には寿命があります。詳細はCLX2021HAをご参照ください。

●本商品はお客様のご仕様に基づき設計・製作する商品です。

# 承諾書

## 安全に関するご注意

- 一般屋内用器具です。屋外や水気・湿気のある場所、腐食性ガスの発生する場所では使用しないでください。故障や絶縁不良による火災・感電の原因となります。
- 振動のある場所では使用しないでください。落下の原因となります。
- 天井面取付専用器具です。壁面、傾斜天井、据え置き、ロックウール等の柔らかい天井、補強のない薄い天井には、取り付けしないでください。指定外取り付けは、火災、落下の原因となります。
- LED電源ユニット（別売）は天井埋込型です。断熱材、防音材をかぶせて使用しないでください。火災の原因となります。
- 口出し線を切断したり、構成部品（コネクタ等）の交換をしないでください。火災・感電及び不点・故障の原因となります。
- 熱がこもるような密閉した空間へは取付けしないでください。火災及びLED短寿命の原因となります。
- 器具と被照射物は30cm以上（近接限度距離）離してください。近接限度距離内に被照射物が近づく恐れのある場所（ドア開閉範囲の上、家具の上、クローゼット・押入れの中等）では使用しないで下さい。過熱による火災の原因となります。
- LEDを直視しないで下さい。目の痛みの原因となります。



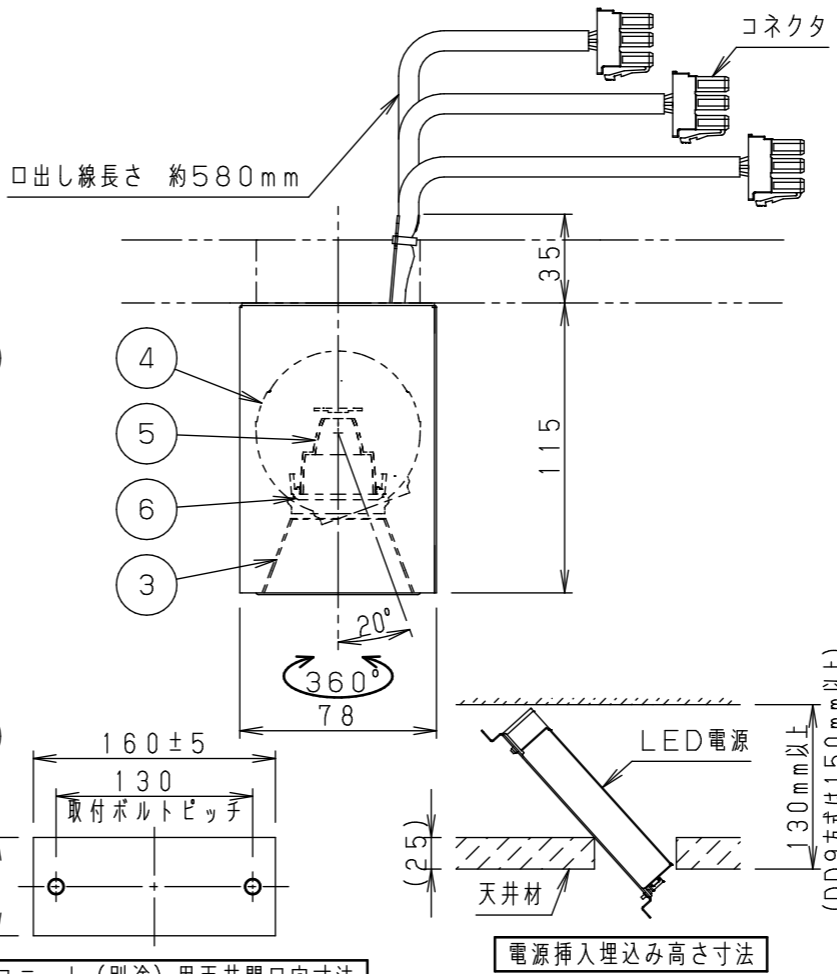
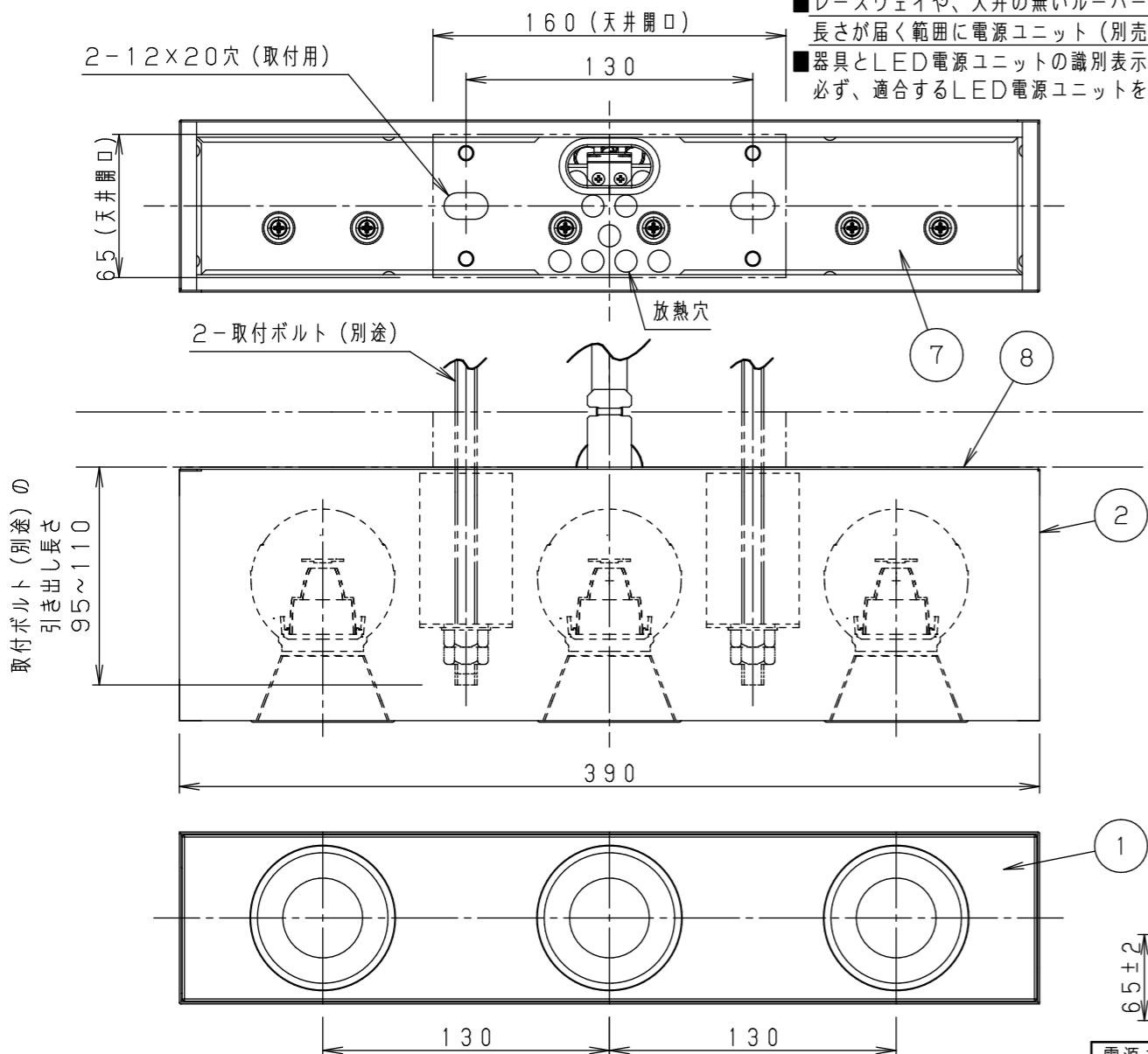
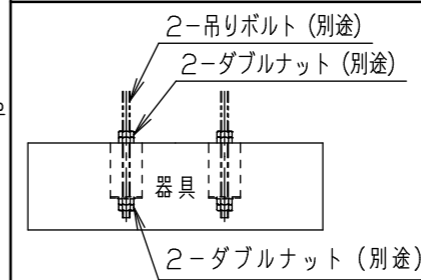
LED電源ユニットは別売です。  
適合LED電源ユニットと定格（電源ユニットの1次側入力）

| タイプ  | 適合LED電源ユニット | 定格電圧        | 入力電流        | 消費電力     | 突入電流   | 識別表示 | 器具光束   |
|------|-------------|-------------|-------------|----------|--------|------|--|
| 100形 | 位相調光 5~100% | 100V        | NTS90101LG1 | 0.085A×3 | 8.2W×3 | -    | B9<br>595lm×3 (4000K)<br>585lm×3 (3500K)<br>565lm×3 (3000K)<br>540lm×3 (2700K) |
|      | 非調光         |             | NTS90101LE1 | 0.140A×3 |        |      |  |
|      | △調光 1~100%  | NTS90101LE9 | 0.072A×3    |          |        |      |  |
|      |             | 200V        | NTS90101LJ9 | 0.046A×3 | 7.2W×3 | 6A×3 |  |
|      |             | 242V        |             | 0.043A×3 |        | -    |  |

## （使用上のご注意）

- 器具1台につき適合LED電源ユニット（別売）が3台必要です。必ず組み合わせてご使用ください。
- LEDにはバラツキがあるため、同一品番でも商品ごとに発光色、明るさが異なる場合があります。予めご了承ください。
- 照射距離に近い時や照射面によって、光ムラが気になる場合があります。予めご了承ください。
- ロックウール等の柔らかい天井には取り付けしないでください。天井材損傷・器具ズレの原因となります。
- 結線図は、LED電源ユニットの承認図をご確認ください。
- 突入電流は別表のとおりです。接続するスイッチの容量を確認の上、配線してください。
- ボルト取付仕様です。天井板がない施工の場合、器具天面と接する位置にダブルナット（別途）を設置して、ダブルナット方式で確実に取付けてください。器具落下の原因となります。（下図参照）また、吊り下げ長さの長いボルトに取り付ける場合は、ボルトの振れ止め処置を行ってください。器具落下の原因となります。
- レースウェイなどの取付面よりも小さな面に取りつける場合、天井裏に若干の光モレが出ます。予めご了承ください。
- レースウェイや、天井の無いルーバー間に取りつける場合は、口出し線の長さが届く範囲に電源ユニット（別売、3台）を設置できるかご確認ください。
- 器具とLED電源ユニットの識別表示をご確認ください。必ず、適合するLED電源ユニットを使用してください。

### 天井板がない施工の場合



| 部番 | 部品名   | 材質・素材厚      | 備考                |
|----|-------|-------------|-------------------|
| 1  | 枠     | 鋼板 (t1.0)   | ブラックつや消し塗装        |
| 2  | 本体    | 鋼板 (t0.8)   | ブラックつや消し塗装        |
| 3  | 補助反射板 | アルミ板 (t0.8) | ブラックつやあり          |
| 4  | LED本体 | アルミダイカスト    | ブラックつや消し塗装 (下面のみ) |
| 5  | 反射板   | アルミ板 (t0.8) | 銀色鏡面仕上            |
| 6  | パネル   | ガラス         | 透明                |
| 7  | 天板    | 亜鉛鋼板 (t0.8) |                   |
| 8  | パッキン  | シリコンスポンジゴム  | 黒                 |
| 9  |       |             |                   |
| 10 |       |             |                   |

|          |      |             |
|----------|------|-------------|
| 本器具の使用環境 | 取付部位 | 一般屋内 (天井直付) |
|          | 特殊条件 |             |
|          | 水環境  | 非防水         |
|          | 温度環境 | 常温 (5~35℃)  |
|          | 風環境  | 空調の風程度      |
|          | 震動環境 | 一般          |

LED: 白色 (4000K)、温白色 (3500K)  
電球色 (3000K、2700K) ・Ra85

器具質量: 2.5kg

来歴:

- △ K1 2023.12.18 器具光束訂正 (清水)
- △ K2 2023.12.26 適合電源誤記訂正 (清水)
- △ K3 2023.12.28 適合電源誤記訂正 (清水)

品名 PA84081C3UV/VW/\*\*

光源色

40:4000K 30:3000K  
35:3500K 27:2700K  
50:5000K (加工対応)

(例) PA84081C3UV/VW/40 (4000Kの場合)

### 特記事項

- 光源寿命: 40,000時間 (光束維持率70%)
- △配光: 広角 40° (1/2ビーム角)
- LED電源別売 (3台)
- ブラック塗装 マンセル N1

発注品番: PAXC841S

品名: PA84081C3UV/VW/\*\*

図名: シーリンググレアレス (電源別置)

図番: T3CJ29585-K3

尺度: 1:3

作成日: 2023.05.11

検印 田島  
作成 安井

パナソニック株式会社