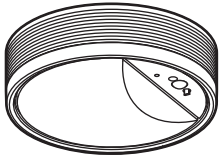


## 施工説明書

住宅用照明器具(「ナノイー」搭載FreePa多目的灯)



品番 LGBC55000LE1 LGBC55010LE1  
 LGBC55001LE1 LGBC55011LE1  
 LGBC55002LE1 LGBC55012LE1

**お客様へ** 器具の施工には電気工事士の資格が必要です。必ず販売店、工事店に依頼してください。  
**工事店様へ** 施工の前によくお読みのうえ、正しく施工してください。この説明書は必ずお客様にお渡しください。

### 安全上のご注意

必ずお守りください

人への危害、財産の損害を防止するため、必ずお守りいただくことを説明しています。

■誤った使い方をしたときに生じる危害や損害の程度を区分して、説明しています。

■お守りいただく内容を、次の図記号で説明しています。(下記は図記号の一例です。)

**警告** 「死亡や重傷を負うおそれがある内容」です。

**注意** 「傷害を負うことや、財産の損害が発生するおそれがある内容」です。

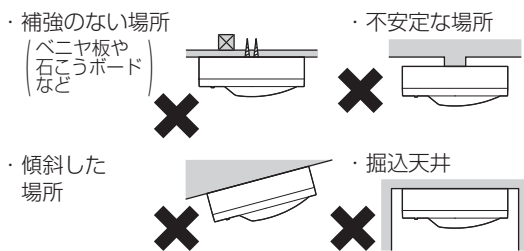
⊘ してはいけない内容です。

⚠ 実行しなければならない内容です。

### 警告

#### ■取付面

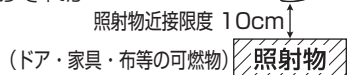
●次のような場所には取り付けない  
 火災、感電、落下によるけがのおそれがあります。



◎この器具は水平天井面取付専用です。

●照射物近接限度内にドア開閉範囲や家具などの可燃物が近づかないように考慮して取り付ける

守らないと、照射物の変色、火災のおそれがあります。



#### ■壁スイッチ

●調光機能が付いた壁スイッチの場合は、一般の入切用スイッチに交換する必要があります。



◎調光器の取り外しが必要です。

#### ■その他

●器具の取り付けは、説明書に従い確実にを行う  
 取り付けに不備があると火災、感電、落下によるけがのおそれがあります。

●交流100ボルトで使用する  
 過電圧を加えると過熱し、火災、感電のおそれがあります。

●電源線は端子台の差込み穴の奥まで確実に差し込む  
 差し込みが不完全な場合、火災、感電のおそれがあります。

●本体取り付け時、電源線を本体で挟まない  
 取り付けに不備があると火災、感電のおそれがあります。

⚠ 必ず守る

⚠ 必ず守る

## ⚠ 注意



禁止

- 温度の高くなるものの上に取付けない  
火災の原因となることがあります。
- レンジ等温度の高くなるものの上に取付けない  
てください。
- 油煙や湯気が当たるような場所に取り付けない  
火災、故障の原因となることがあります。
- ガスコンロ、湯沸し器などの真上に取り付けない  
てください。



水ぬれ禁止

- 浴室など湿気の多い場所や屋外で使用しない  
火災、感電の原因となることがあります。
- この器具は防湿、防雨型ではありません。



必ず守る

- 器具の取り付け取り外しは手袋など保護具を使用する  
けがのおそれがあります。

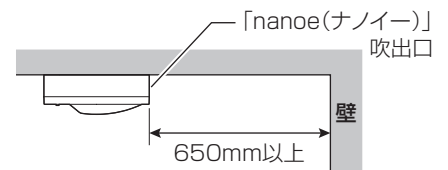
## 施工前のご確認事項

### 取付場所についてのご注意

- 次のような場所には取付けないください。  
この器具は、周囲の明るさと温度変化をセンサで検知して動作するため、以下のような場所に取り付けると誤動作の原因となります。  
検知範囲より大きな部屋では人を検知できない場合があります。(連続点灯はできません。)

<p>✕ 反射の強い床面のある場所</p>	<p>✕ 風などでよくゆれるカーテンや植物の近くなど</p>	<p>✕ 温風ヒーターなどがあり急激に温度変化するところ</p>	<p>✕ 他の照明器具や壁に近い場所</p> <p>器具の外枠から40cm以内</p> <p>器具の中心から35cm以内</p>	<p>✕ 取り付け高さが3mを超える場所</p>
-----------------------	--------------------------------	----------------------------------	--	--------------------------

- センサの検知範囲内<sup>(※1)</sup>にエアコンの吹き出し口や換気扇等、動作する機器がないことをご確認ください。  
誤動作の原因となります。 ※1: 次ページ「センサの検知範囲」参照
- 換気をすると「nanoe(ナノイー)」が室外に流れ効果が得られません。  
24時間換気の部屋にはお勧めしません。
- 火災警報器の近くに器具を設置しないでください。  
器具と火災警報器の距離は1.5m以上離してください。  
詳細は火災警報器の説明書をご確認ください。
- 「nanoe(ナノイー)」吹出口から壁まで650mm以上離してください。  
器具本体と周囲の汚れの原因となります。



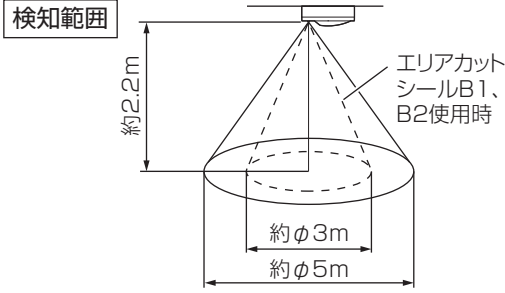
### 配線についてのご注意

- 必ず壁スイッチを設けてご使用ください。(スイッチは別途ご用意ください)
  - ・ 「nanoe(ナノイー)」運転動作の切り替えができません。
  - ・ センサによる点灯動作に異常が発生したとき、リセットできません。
- ほたるスイッチと接続する場合は器具1台につきスイッチ3個まででご使用ください。  
(4個以上のほたるスイッチと接続すると、スイッチを切にしても器具が消灯しないことがあります。)
- 壁スイッチにパイロットスイッチを使用すると、壁スイッチがONの状態でも照明器具が消灯状態(センサ待機状態)のときは、パイロットスイッチ表示が点灯しない場合があります。(故障ではありません)
- 通常は壁スイッチをONにした状態でご使用ください。
- 一般照明器具や換気扇との連動はできません。
- センサ子器を使っでの多箇所検知はできません。
- 壁スイッチはセンサ器具1台につき1個設置してください。複数台を1個のスイッチに配線すると、「nanoe(ナノイー)」運転動作にバラツキが生じるおそれがあります。

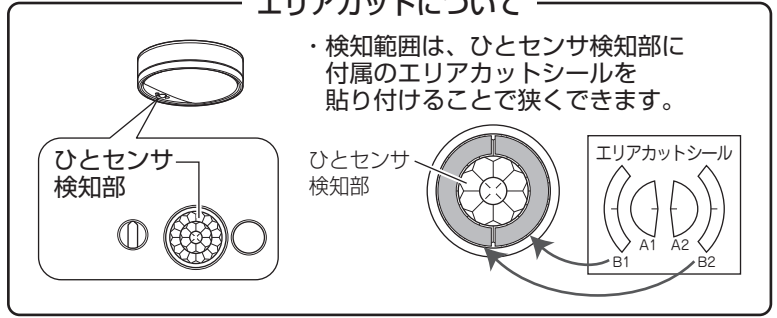


# センサの検知範囲

●ひとセンサはおおよそ下図の「検知範囲」で検知します。



## エリアカットについて



## ご注意

- ・この器具のセンサは、熱源の温度変化を動きとしてとらえます。そのため、動物など人以外の動きも検知して照明が点灯する場合があります。また、静止状態の人などは検知しない場合があります。
- ・検知範囲は気温、服装、移動速度、進入方向、体温、器具の取り付け高さや方向などにより変化します。
- ・夏場など、気温が体温に近い状態になると、温度変化が小さいため検知しない場合があります。
- ・センサの性能上、器具に向かってまっすぐ近づいた場合、器具の近くまで近づかないと検知しないことがあります、器具の故障ではありません。

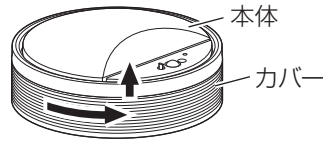
# 各部のなまえと取り付けかた

安全のため、電源を切ってから行ってください

●器具の取り付けは、手袋など保護具を使用してください。

## 取り付け前のご準備

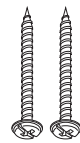
- ①カバーを止まるまで左に回し、本体から取り外す(右図参照)
- ②本体からツマミネジ(2本)を外す
- ③取付板の引掛部から本体の引掛穴を外す



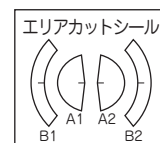
## 付属部品

施工する前にまず付属部品をご確認ください

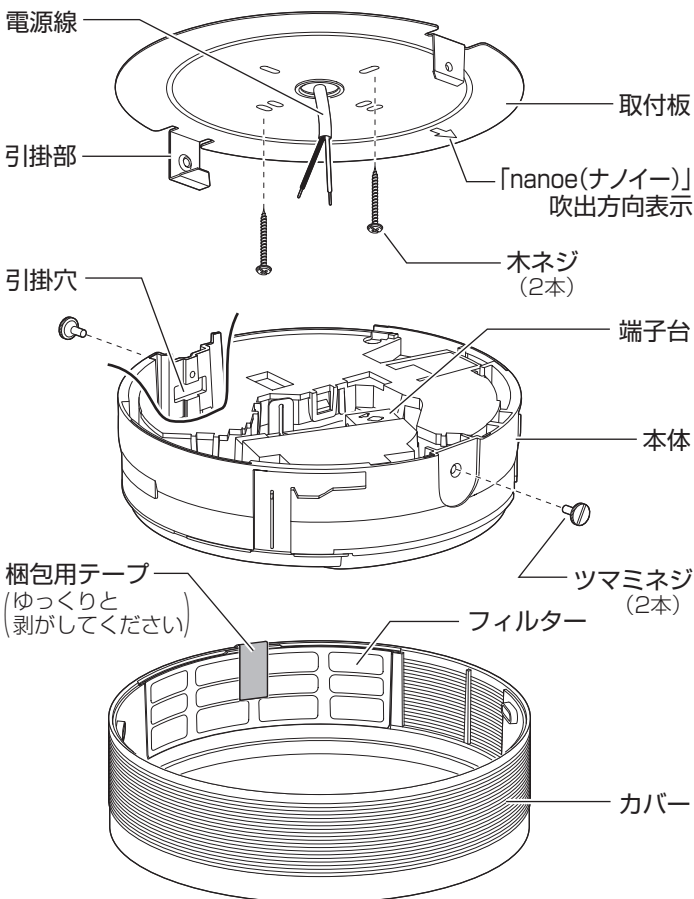
□木ネジ (2本)



□エリアカットシール (1枚)

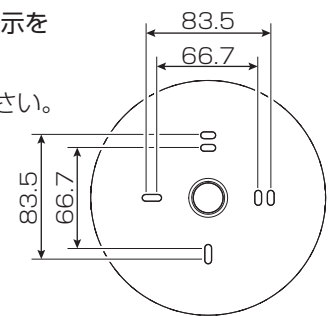


※エリアカットシールは必要に応じてひとセンサ検知部に付けてください。  
(☞上記「センサの検知範囲について」参照)  
使用しない場合、必ずお客様にお渡しください。



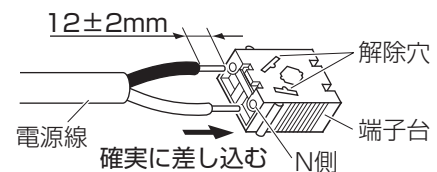
## 1 付属の木ネジ (2本) で 取付板を取り付ける

- ・「nanoe(ナノイー)」吹出方向表示を確認しながら取付方向を決める。「nanoe(ナノイー)」吹出口から壁まで650mm以上離してください。(☞前ページ「取付場所についてのご注意」参照)
- ・取付板の中央穴に電源線を通し、木ネジを確実に締め付ける。
- ・取付ピッチ：66.7mm、83.5mm



## 2 端子台に電源線を接続する

・適合電線：VVFφ1.6、φ2.0単線

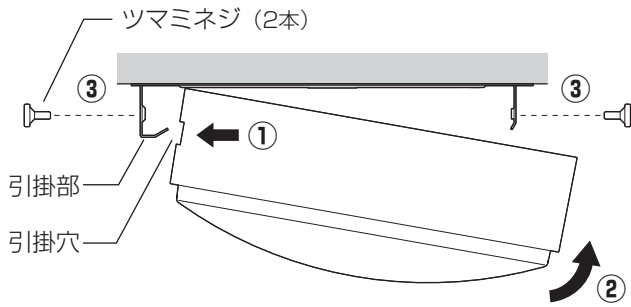


器具の取り替え等で電源線を外す場合は、マイナスドライバー等を解除穴に差し込みながら電源線を引き抜く。

(次ページにつづく)

### 3 本体を取り付ける

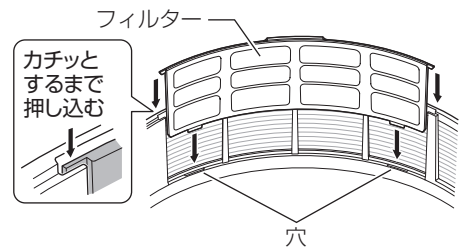
- ①取付板の引掛部に、本体の引掛穴を引っ掛ける
- ②反対側を持ち上げる
- ③片手で本体を支えながらツマミネジ(2本)を締め付け、本体を固定する



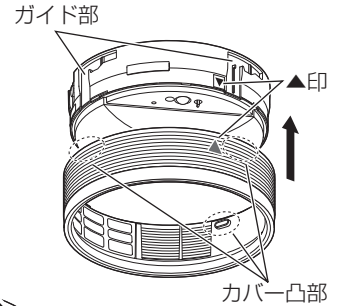
**警告** 本体取り付け時、電源線を本体で挟まない。取り付けに不備があると火災、感電のおそれがあります。

### 4 カバーを取り付ける

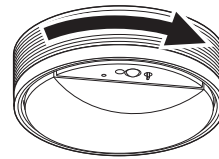
- ①カバー内側にフィルターが取り付けられていることを確認する  
・外れている場合は、カバーにフィルターをはめ込んでください。



- ②本体とカバーの▲印を合わせ、カバーの凸部(3カ所)を本体のガイド部へ押し上げる  
・カバーの▲印と凸部(3カ所)は、カバーの内側にあります。



- ③カバーを止まるまで右に回す



## 検知範囲と調整ツマミを設定する

昼間でも設定できます

### 1 検知範囲を設定する

- ①壁スイッチをOFFにする
- ②調整ツマミを右記の設定(切-10)にする
- ③壁スイッチをONにする
- ④運転ランプ(青)が点灯していることを確認する

点灯しない場合は以下の原因が考えられます。

- ・「nanoe(ナノイー)」運転がOFFになっている  
⇒ 壁スイッチを一度OFFし、約2秒以上おいて、再び壁スイッチをONする

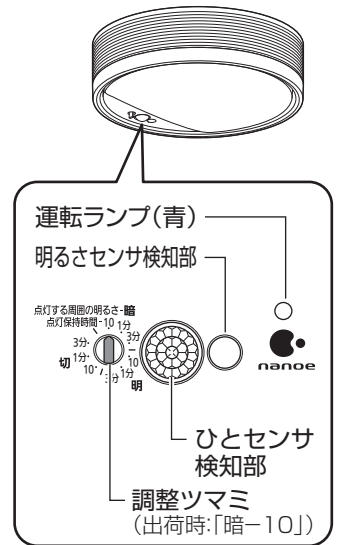
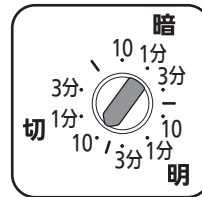
- ⑤センサの検知範囲の外に出る

・照明が約40秒間点灯してから消灯します。

消灯しない場合は以下の原因が考えられます。

- ・センサの検知範囲に入っている ⇒ センサの検知範囲から外に出る

- ⑥照明が消灯したら器具に近づき、検知範囲を確認する
- ⑦検知範囲を変更したい場合は、ひとセンサ検知部にエアアカットシールを貼り付ける  
☞ 3ページ「センサの検知範囲について」参照



### 2 調整ツマミを設定する

壁スイッチはいったんOFFにしてください

- ・点灯保持時間(約10秒、約1分、約3分)、ひとセンサがはたらきはじめる周囲の明るさ(暗、明、切)を設定する。

☞ 取扱説明書 4ページ「センサ動作説明」参照

- (注意) ・調整ツマミが「カチッ」とするまで回してください。  
・検知範囲に人がいても静止している場合、設定保持時間後、消灯します。

- ・設定後は壁スイッチをONにしてください。

