

(一般屋内用)

品番	NNF41875 (NNFH41875)	NNF41876 (NNFH41876)	NNF41877 (NNFH41877)
光色	昼白色【5000K】	白色【4000K】	温白色【3500K】

※上記()内は加工品番です。(以降、加工品番の記載を省略します。)

・器具の施工には電気工事士の資格が必要です。施工は必ず工事店に依頼してください。

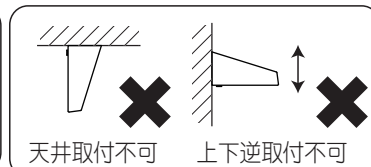
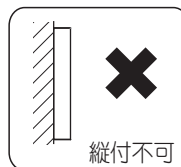
施工説明

工事店様へ、この説明書は保守のためお客様へ必ずお渡しください。

安全に関するご注意

警告

- 施工は、施工説明にしたがい確実に行う。施工に不備があると落下・感電・火災の原因となります。
- 壁面横取付専用です。天井面、壁面縦取付、逆向取付は使用しない。取付強度のある壁面に取付ける。落下の原因となります。
- 器具を改造しない。落下・感電・火災の原因となります。
- 表示された電源電圧(定格電圧±6%)・周波数で使用する。指定外の電源電圧・周波数で使用すると、火災・感電・故障の原因となります。



注意

- 直射日光の当たる場所、湿気の多い場所、振動の強い場所、雨水のかかる場所、風の強い場所、腐食性ガスの発生する場所では使用しないでください。落下・感電・火災の原因となります。
- 周囲温度は、5~35℃で使用してください。指定外の周囲温度で使用すると、ちらつきや短寿命の原因となります。
- 器具の取付・取外しは手袋などの保護具を使用する。けがのおそれがあります。

施工上のご注意

- ・スイッチを接地側に取付けた場合、消灯後もランプが薄暗く点灯する場合がありますので、必ず非接地側(電圧側)に取付けてください。(接地側の無い電源では両切りスイッチをおすすめします。)
- ・T/U付6Aリレーを使用する場合、照明器具の接続台数に制限があります。詳細については、該当T/U付6Aリレーのカatalog・商品仕様書をご参照ください。
- ・当社適合コントロールとの組合せにより、光出力を約25~100%に変化させることができます。

■適合コントロール

適合コントロール	LT
セパレートセルコン、インバータ蛍光灯調光T/U; スーパーマーケットセルコン	○注1
ライトコントロール、信号線式(LED・インバータ蛍光灯)(Hf側で使用)	○注2
ライトマネージャFx(Hf側で使用) ライトマネージャS+連続調光インバータ照明器具用ブースタ(Hf側で使用) ライトマネージャL+調光ボックス(Hf側で使用)	○注3

- ・適合コントロールは、当社製品をご使用ください。適合コントロールの注意事項については適合コントロールの説明書をご確認ください。
- ・接続可能な器具台数は器具の定格電圧により異なります。詳細はライトコントロールの承認図、取扱説明書をご参照ください。
※ライトコントロールで照明器具電源を接続する場合、接続台数が減少する場合があります。
ライトコントロールの定格容量とLED器具の定格を事前に確認してください。
- 注1) 調光器による消灯後も薄暗く発光する場合があります。
- 注2) ライトコントロール側のスイッチで消灯した場合、消灯後も薄暗く発光する場合があります。
- 注3) 調光器による消灯後も薄暗く発光する場合があります。演出用に消灯する際はご注意ください。

施工上のご注意

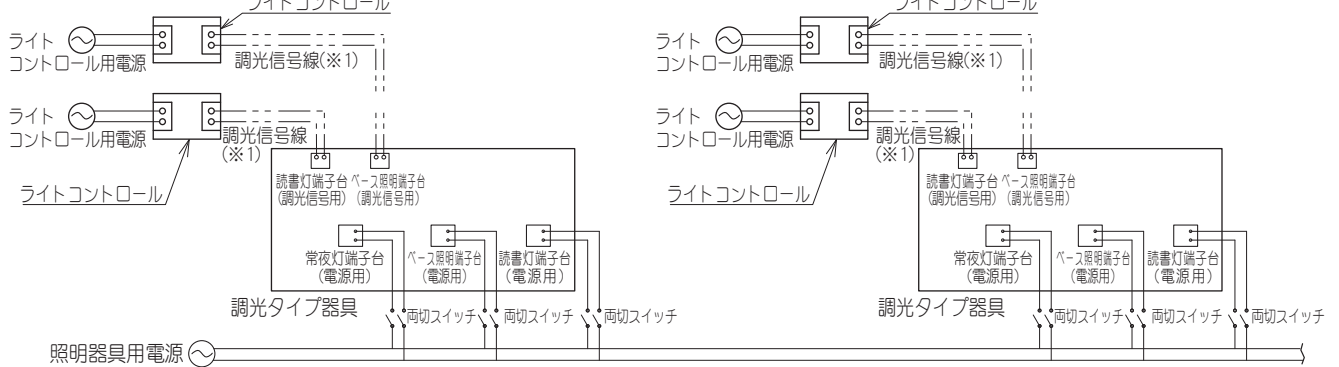
■結線について

- ・コントロールの結線はコントロールの説明書をご確認ください。
- ・電源線は低圧屋内配線工事、調光信号線は弱電流配線工事が必要です。
- ・調光信号線は、電源線と束ねないでください。誤動作の原因となります。
- ・電線管をご使用の場合は、電源線と調光信号線を同じ管内に収納しないでください。

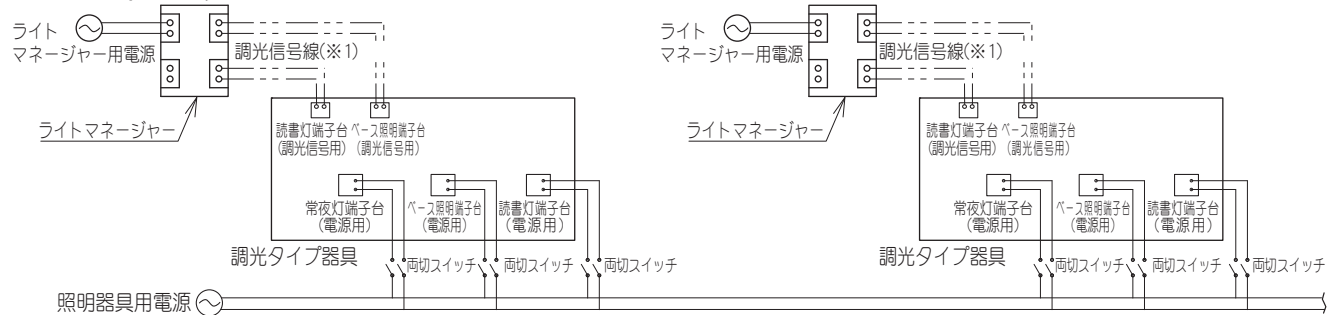
<結線事例> 接地極のない電源に接続する場合

※1：FCPEV相当

◆ライトコントロール



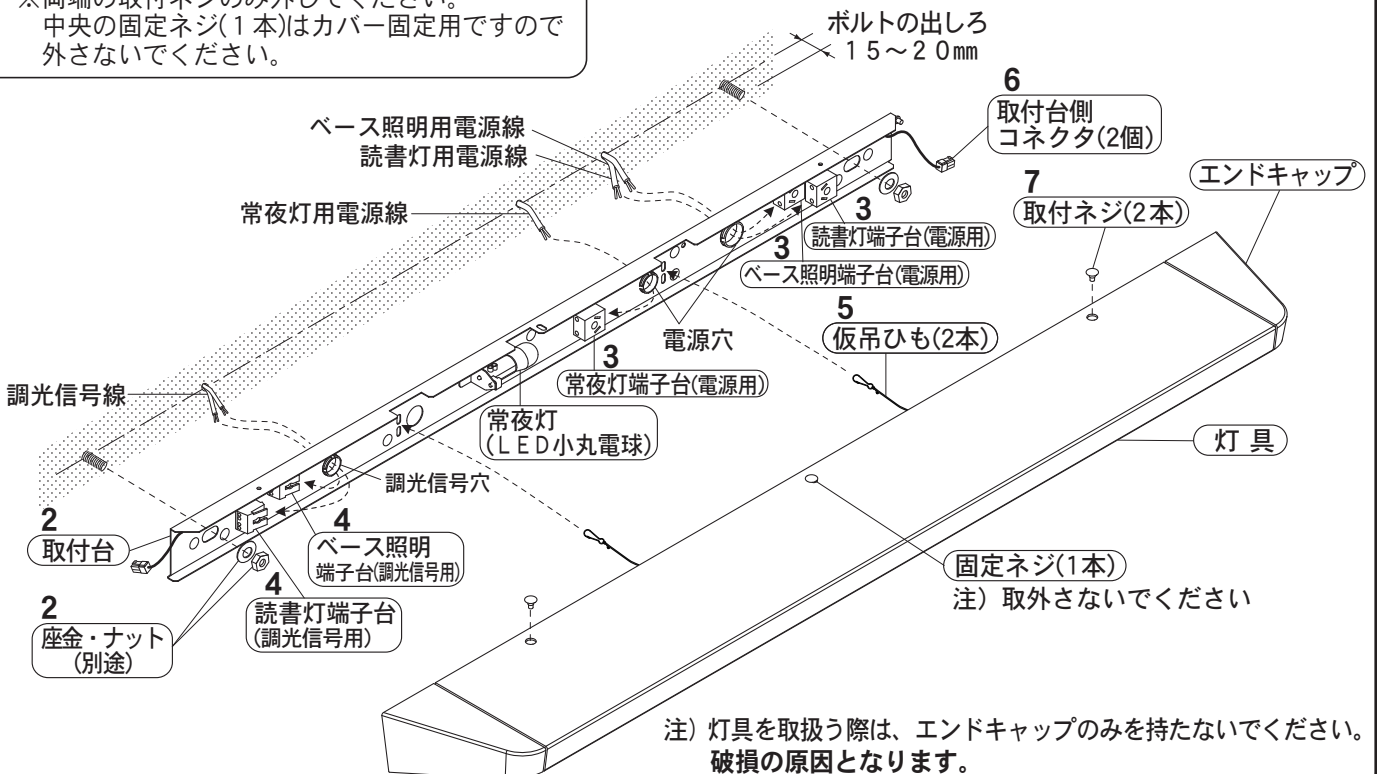
◆ライトマネージャー



各部のなまえと取付方法

●取付前の準備

取付の前に取付ネジ(2本)で灯具から取付台を外してください。
 ※両端の取付ネジのみ外してください。
 中央の固定ネジ(1本)はカバー固定用ですので外さないでください。



各部のなまえと取付方法

●この器具は、ベース照明、読書灯、常夜灯の3回路となります。

◆ベース照明



◆ベース照明、読書灯



◆読書灯



◆常夜灯



注) 常夜灯は他の点灯モード(ベース照明、読書灯)と同時に点灯させないでください。
LED小丸電球の寿命が短くなる原因となります。

1. 取付前の確認

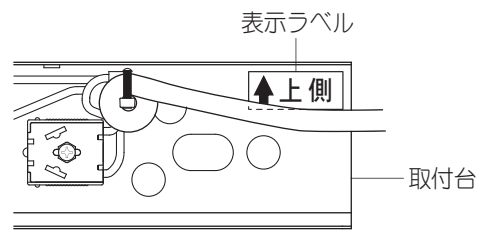
- 器具質量 (3.5 kg) に十分耐えるよう、ボルト取付部の強度を確保する。(取付ボルトは、W3/8又はM10を使用する)
不備があると器具落下の原因となります。

2. 取付台の取付

- 電源線を取付台の電源穴から、調光信号線を調光信号穴から引き込んでおく。
- 取付台を取付ボルトで確実に壁面に取付ける。(推奨トルク値 1.5N・m (15kgf・cm))
- ※取付台には方向性があります。取付台を取付ける際は表示ラベル (↑上側) の向きを確認して取付けてください。
不備があると器具落下の原因となります。

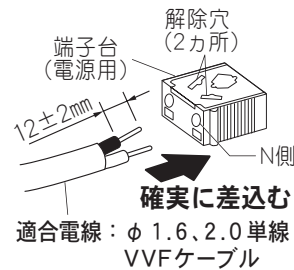
警告

施工は、施工説明書にしたがい、確実に行う。
施工に不備があると、火災・感電・落下の原因となります。



3. 電源線の接続

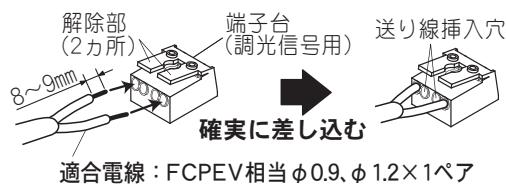
- 電源線を各々の端子台に確実に差し込む。(ベース照明、読書灯、常夜灯)
接続が不完全な場合、火災の原因となります。
- 注)電源線接続後、余分な電源線は電源穴へ押し込む。
不備があると、取付面と灯具の隙間の原因となります。



電源線の外し方
マイナスドライバー等を解除穴に差し込みながら電源線を引き抜く

4. 調光信号線の接続

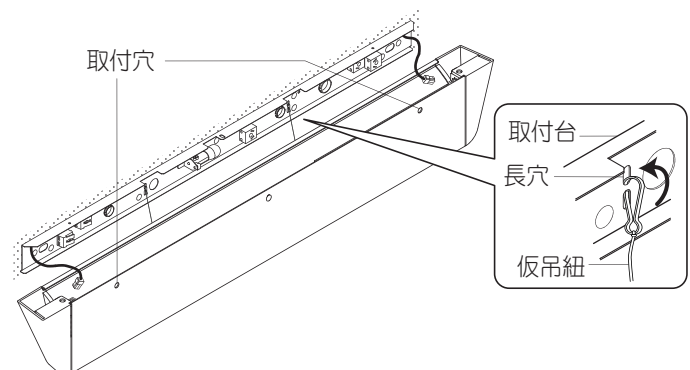
- 調光信号線(別途)を取付台の調光信号穴より引き込む。
- 調光信号線を各々の端子台に確実に差し込む。(ベース照明・読書灯用)
- 接続が不完全な場合や容量オーバーの場合、正常に調光出来なくなります。**
- 弊社適合コントロールをご使用ください。制御可能台数はコントロールの取扱説明書をご確認ください。
- 注)調光信号線接続後、余分な調光信号線は調光信号用穴へ押し込む。
不備があると、取付面と灯具の隙間の原因となります。



調光信号線の外し方
解除部を押しながら調光信号線を引き抜く

5. 灯具の仮吊

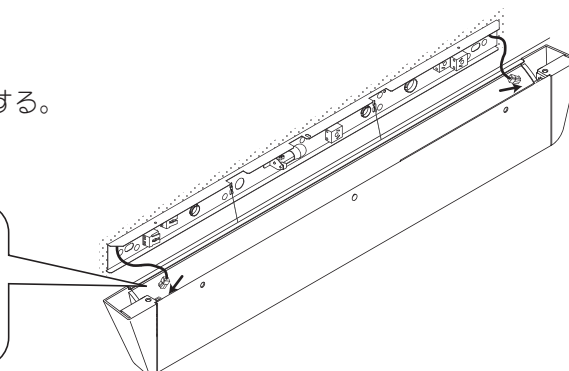
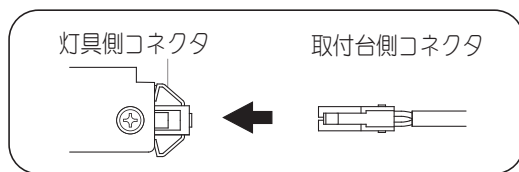
- 灯具に付いている仮吊紐 (2本) を取付台の長穴 (2箇所) に引掛ける。灯具の取付穴が上側となるように取付けてください。
- ☞ 2ページ「各部のなまえ」参照。
取付が不完全な場合、落下の原因となります。



各部のなまえと取付方法

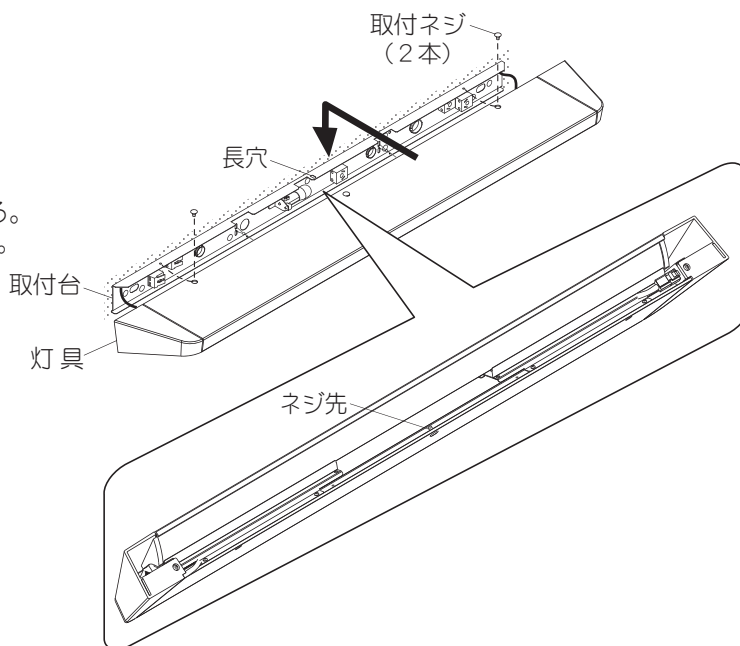
6. コネクタの接続

- 取付台側コネクタを灯具側コネクタに確実に接続する。
(2箇所) カチッと音がするまで差し込む。
不備があると不点灯の原因となります。

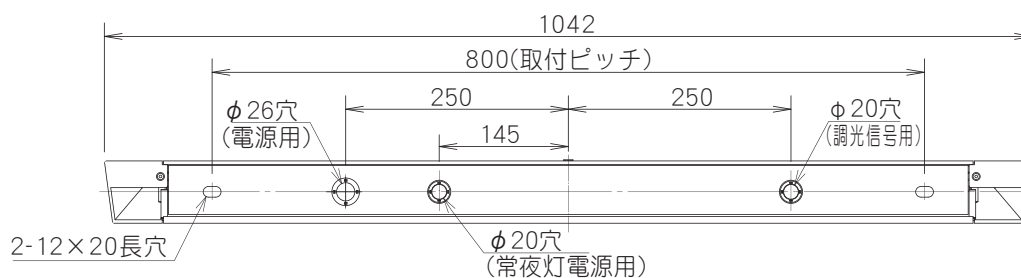


7. 灯具の取付

- 取付台の長穴に灯具のネジ先を引っ掛ける。
- 灯具の穴と取付台の穴位置を合わせる。
- 取付ネジ (2本) で灯具を取付台に確実に取付ける。
(上側2個) ② 2ページ「各部のなまえ」参照。
不備があると落下の原因となります。



器具背面図



ご使用前にこの取扱説明書を必ずお読みのうえ、正しくお使いください。

安全に関するご注意

⚠ 警告

- 器具を分解、改造しない。落下・感電・火災の原因となります。
- 万一、煙が出たり、変な臭いがするなどの異常が発生した場合、すぐに電源を切り、工事店に修理を依頼する。そのまま使用すると、感電・火災の原因となります。

⚠ 注意

- お手入れの際は、必ず電源を切ってください。感電の原因となります。
- シンナー、ベンジン、アルカリ系洗剤で器具を拭かないでください。変色、変質、強度低下による破損の原因となります。水または中性洗剤を用いて、汚れた部分を軽く拭き取ってください。
- 照明器具には寿命があります。設置して10年(※)経つと、外観に異常がなくても内部の劣化は進行しています。点検交換してください。LED光源は寿命が来ても暗くなりますが点灯し続けます。点灯出来るからといって継続して使用が可能というわけではありません。※ 使用条件は周囲温度30℃、1日10時間点灯です。
- 周囲温度が高い場合、点灯時間が長い場合などは寿命が短くなります。
- 1年に1回は「安全チェックシート」に基づき自主点検してください。3年に1回は工事店等の専門家による点検をお受けください。(チェックシート番号：CLX2021HA)
点検せずに長時間使い続けるとまれに落下・感電・火災に至る場合があります。

■LED照明器具の光源寿命(※)は、40,000時間です。(照明器具の寿命とは異なります。)

※光源の寿命は、点灯しなくなるまでの総点灯時間または、全光束が点灯初期の85%に下がるまでの総点灯時間のいずれか短い時間を推定したものです。

使用上のご注意

- ・ラジオ、テレビや赤外線リモコン方式の機器は照明器具から離してご使用ください。雑音が入ったり、正常に動作しない場合があります。
- ・イヤホンガイド等の誘導無線をご使用になられる場合、雑音が入る場合があります。事前に確認し、対策を講じてください。
- ・LED素子にバラツキがあるため、LEDユニット内のLED個々及び同一品番で発光色・明るさが異なる場合があります。予めご了承ください。
- ・光出力比(%)と目で感じる明るさ感には相違があります。
- ・電源電圧変動などの影響により瞬間的に明るくなったり暗くなったりする場合があります。予めご了承ください。
- ・コントロールと組合せて使用した場合、下記のような状態がありますが異常ではありません。
同一器具または同一品番で点灯及び消灯時のフェードのしかたが異なる場合があります。
低い調光域では段調光のように動作する場合があります。
- ・物を置いたり、かぶせたりしないでください。火災の原因となります。

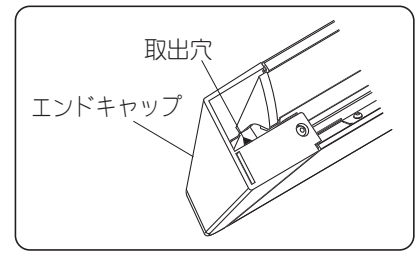
保証について

- 保証について……………この商品の保証期間は1年間です。但し、LED電源は3年間です。詳細は弊社カタログをご参照ください。
- 保証書について……………保証書が必要な場合は、弊社代理店または弊社営業所へお申し出ください。
- 補修用性能部品の保有期間……………弊社は、この照明器具の補修用性能部品(電気部品)を製造打ち切り後、6年間保有しています。補修用性能部品には、同等機能を有する代替品を含みます。

お手入れ

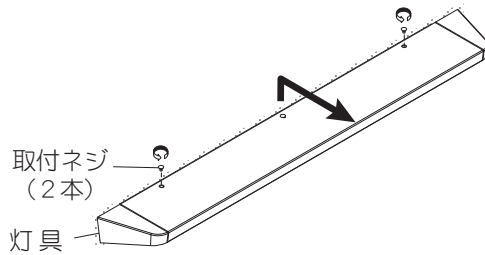
●器具の清掃について

- ・水または中性洗剤を用いて、汚れた部分を軽く拭き取ってください。シンナー、ベンジン、アルカリ系洗剤で拭かないでください。変色・変質、強度低下による破損の原因となります。
- ・器具内部に入り込んだ虫が気になる場合は、エンドキャップの内側にある取出穴(三角穴)から虫を外に取出すことができます。



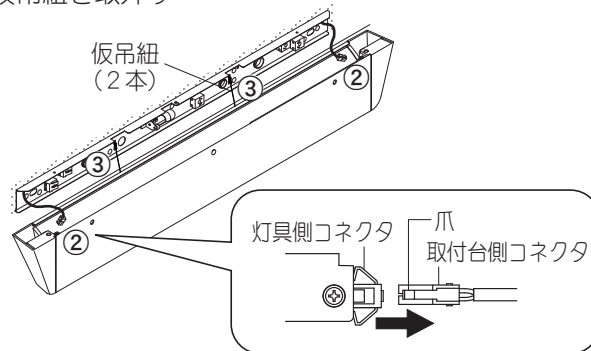
<器具内部に虫が入り込んだ場合の清掃方法>

① 取付ネジ(2本)を外し、灯具を取外す

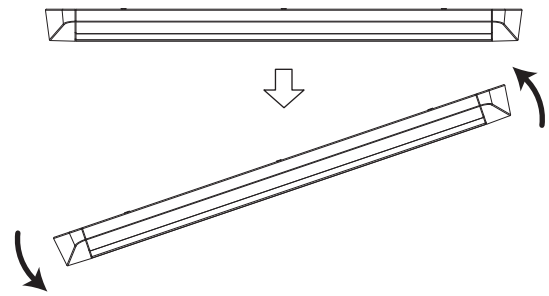


② 取付台側コネクタの爪を押し、灯具側コネクタから引き抜く
注)コネクタの取外しは、必ず電源を切って行ってください
感電・故障の原因となります

③ 仮吊紐を取外す



④ 灯具を傾けて、取出穴から虫を器具外に取出す



⑤ 灯具を取付ける

☞ 3ページ「各部のなまえと取付方法」7 灯具の取付参照

●ランプの交換について…本体表示にしたがって、下記の指定された部品を使用してください。

- ・パナソニック製LED小丸電球を使用してください。パナソニック製LED小丸電球の特性に合わせた器具設計をしていますので、他社製LED小丸電球を使用すると本来の性能が得られない場合があります。

交換部品 常夜灯 LED小丸電球 (E12) LDT1-H-E12

⚠ 注意

- 感電のおそれあり
お手入れ時は、必ず電源を切ってください。
- やけどのおそれあり
点灯中や消灯直後はランプやその周辺をさわらないこと。

■定格

起動方式	定格電圧	周波数	消費電力	入力電流
LT1	AC100V	50/60Hz	47W	0.47A

パナソニック株式会社 ライティング事業部 〒571-8686 大阪府門真市門真1048

お問い合わせ先 パナソニック 照明器具・ランプ商品ご相談窓口 <https://sumai.panasonic.jp/support/>

0120-187-441(フリーダイヤル)【受付時間】月~土/9:00~18:00(祝日・三が日を除く) ※携帯電話からご利用になれます。

0120-872-460(FAX) Help desk for foreign residents in Japan Tokyo(03)3256-5444 Osaka(06)6645-8787 Open: 9:00-17:30 (closed on Saturdays/Sundays/national holidays)