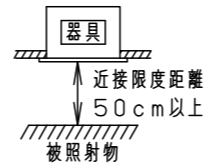
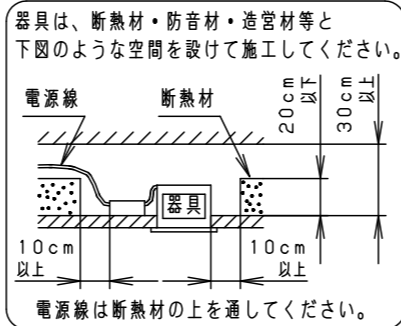
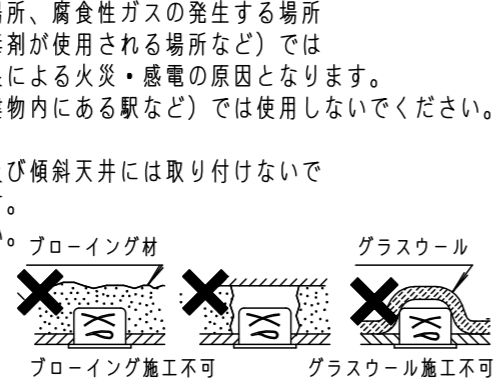


⚠ 注意：商品には寿命があります。詳細はCLX2021HAをご参照ください。

グリーン購入法適合

⚠ 安全に関するご注意

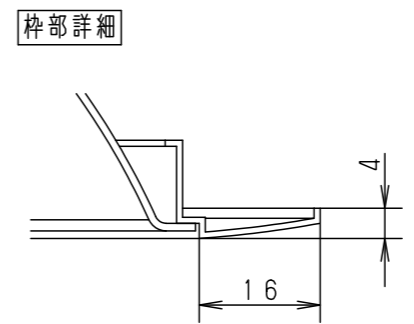
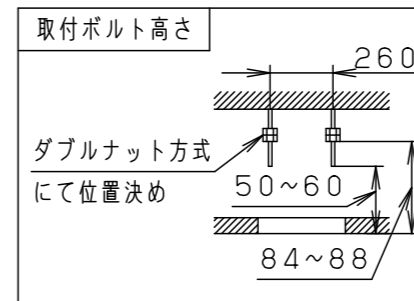
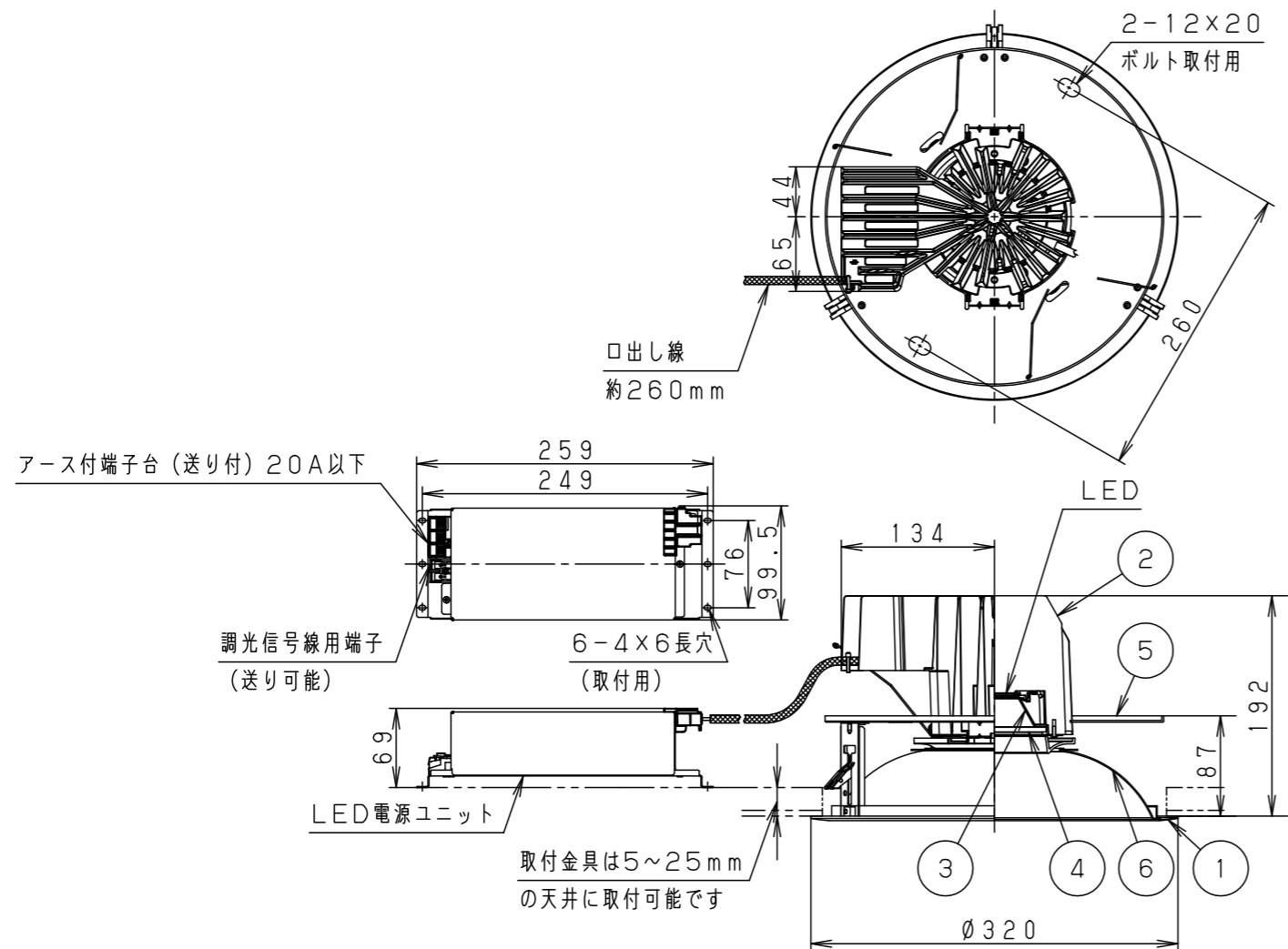
- 一般屋内用器具です。屋外や水気・湿気の多い場所、腐食性ガスの発生する場所（例：プールや温浴施設の併設場所、塩素系消毒剤が使用される場所など）では使用しないでください。故障や短寿命、絶縁不良による火災・感電の原因となります。
- 粉じんの発生・滞留する場所（工場、地下鉄や建物内にある駅など）では使用しないでください。火災・感電・落下・短寿命の原因となります。
- 天井埋込み専用器具です。壁取付や天井直付、及び傾斜天井には取り付けないでください。指定外取付は、火災の原因となります。
- 断熱材、防音材をかぶせて使用しないでください。プローイング材、ガラスウール、火災の原因となります。
- 住宅の断熱施工天井には使用できません。
- 口出し線を切断したり、構成部品（コネクタ等）の交換をしないでください。火災・感電及び不点・故障の原因となります。
- LEDを直視しないでください。目の痛みの原因となります。
- 器具と被照射物は50cm以上（近接限度距離）離してください。近接限度距離内に被照射物が近づく恐れのある場所（ドア開閉範囲の上、家具の上、クローゼット・押入れの中）では使用しないでください。過熱による火災の原因となります。
- 熱がこもるような密閉した空間へは取り付けないでください。火災及びLED短寿命の原因となります。



埋込寸法  
Ø300±2

(使用上のご注意)

- 必ず器具品番とLED電源品番を組み合わせでご使用ください。
- ロックウール等、柔らかい天井及び珪酸カルシウム板に取付ける場合は必ず取付金具と天井の間に補強材を入れてください。取付金具が天井にくい込み、枠と天井材の間にスキマができることがあります。
- 取付金具部や天板部に障害物のないよう施工して下さい。障害物があるとずれ落ちなどの原因となります。
- 照射距離が近い時や照射面によって、光ムラが気になる場合があります。予めご了承ください。
- LEDにはバラツキがあるため、同一品番でも商品ごとに発光色、明るさが異なる場合があります。予めご了承ください。
- 適合LED電源ユニット：起動方式LRタイプとの組み合わせにおいて、当社調光器と組み合わせで、約5～100%の調光ができます。調光器との組み合わせについては別紙 **XND-LR9-KG\*** をご参照ください。



|                |                             |                               |
|----------------|-----------------------------|-------------------------------|
| ホワイト マンセル N9.5 |                             |                               |
| 器具光束           | 12330lm                     |                               |
| LED            | 白色 (4000K Ra85)             |                               |
| 配光             | 拡散タイプ                       |                               |
| 器具質量           | 4.3kg (灯具: 3.4kg、電源: 0.9kg) |                               |
| 特記事項           |                             |                               |
| 7              |                             |                               |
| 6              | 補助反射板                       | アルミ板 (t1.0) 銀色鏡面仕上            |
| 5              | 天板                          | 亜鉛鋼板 (t1.6)                   |
| 4              | パネル                         | ガラス (t4.0) 透明                 |
| 3              | 反射板                         | アルミ板 (t1.0) 銀色鏡面仕上            |
| 2              | 本体                          | アルミダイカスト                      |
| 1              | 枠                           | 鋼板 (t0.8) ホワイト半つや消しポリエステル粉体塗装 |
| 部品名            | 材質・素材厚                      | 備考                            |
| ダウソウライト        |                             |                               |
| XND9989SWZ     |                             |                               |
| 品番             | XND9989SWZ-K                | 小平 敷田                         |
| 単位: mm         |                             | 三角法                           |
| パナソニック株式会社     |                             |                               |

| 器具品番       | LED電源品番      | 定格電圧 | 入力電流  | 消費電力   |
|------------|--------------|------|-------|--------|
| NDN97936SZ | NNK99002NLR9 | 100V | 1.06A | 104.0W |
|            |              | 200V | 0.52A |        |
|            |              | 242V | 0.44A |        |