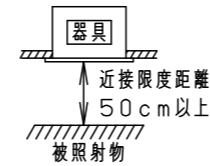
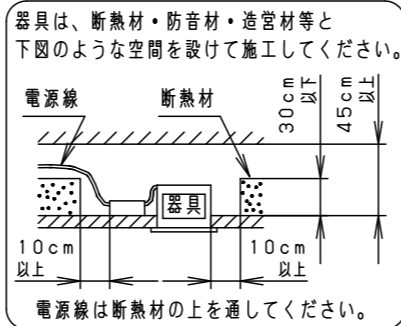
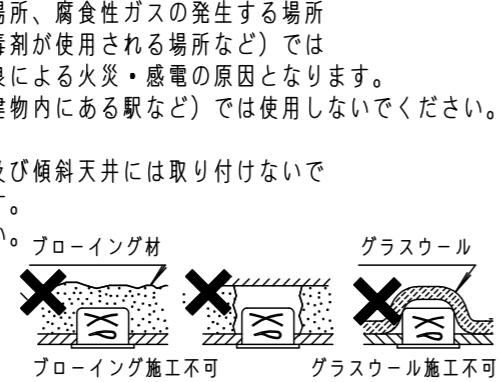


⚠ 注意：商品には寿命があります。詳細はCLX2021HAをご参照ください。

グリーン購入法適合

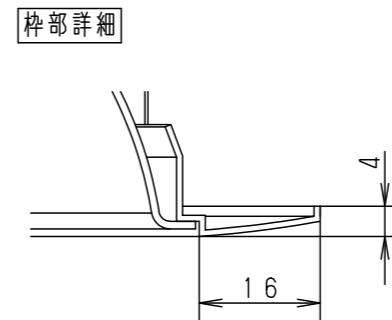
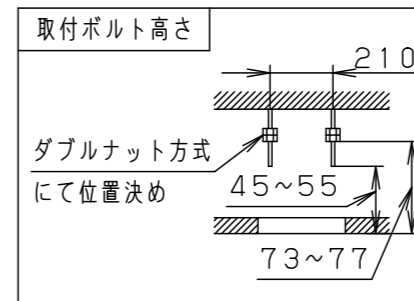
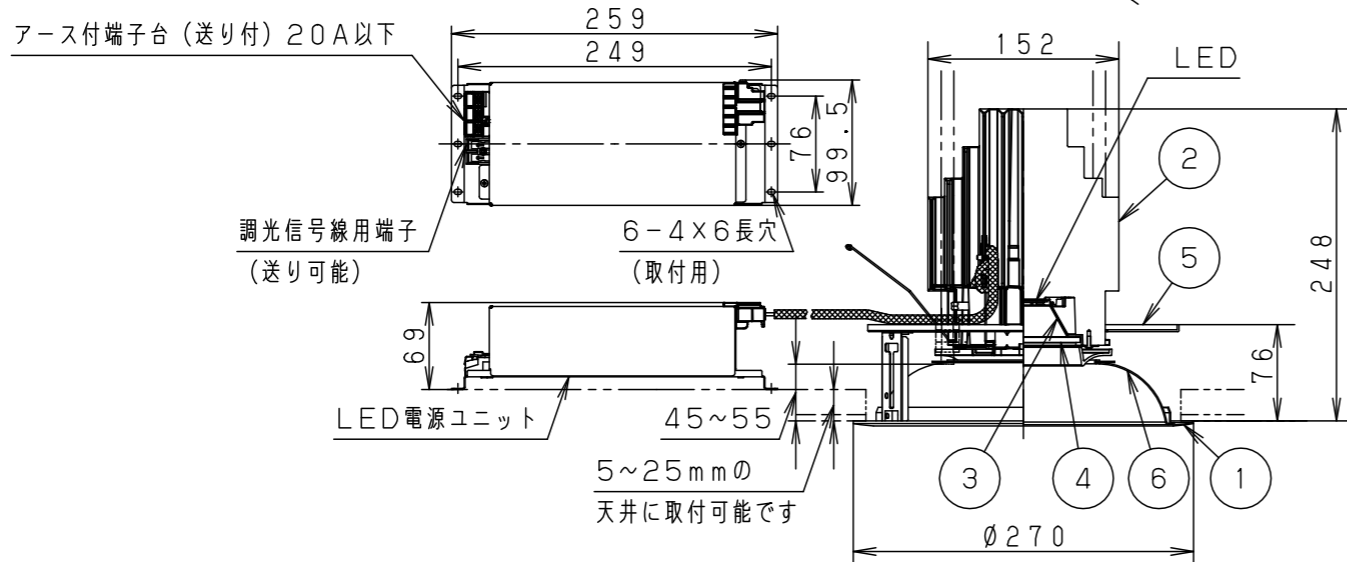
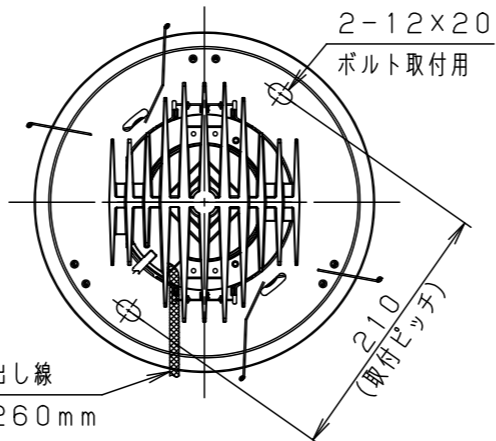
⚠ 安全に関するご注意

- 一般屋内用器具です。屋外や水気・湿気が多い場所、腐食性ガスの発生する場所（例：プールや温浴施設の併設場所、塩素系消毒剤が使用される場所など）では使用しないでください。故障や短寿命、絶縁不良による火災・感電の原因となります。
- 粉じんの発生・滞留する場所（工場、地下鉄や建物内にある駅など）では使用しないでください。火災・感電・落下・短寿命の原因となります。
- 天井埋込み専用器具です。壁取付や天井直付、及び傾斜天井には取り付けないでください。指定外取付は、火災の原因となります。
- 断熱材、防音材をかぶせて使用しないでください。プローイング材、ガラスウール、火災の原因となります。
- 住宅の断熱施工天井には使用できません。
- 口出し線を切断したり、構成部品（コネクタ等）の交換をしないでください。火災・感電及び不点・故障の原因となります。
- LEDを直視しないでください。目の痛みの原因となります。
- 器具と被照射物は50cm以上（近接限度距離）離してください。近接限度距離内に被照射物が近づく恐れのある場所（ドア開閉範囲の上、家具の上、クローゼット・押入れの中等）では使用しないでください。過熱による火災の原因となります。
- 熱がこもるような密閉した空間へは取り付けないでください。火災及びLED短寿命の原因となります。



埋込穴寸法  
Ø250±2

- (使用上のご注意)
- ボルト取付仕様です。
  - 必ず器具品番とLED電源品番を組み合わせでご使用ください。
  - 天板部に障害物のないよう施工して下さい。障害物があるとずれ落ちなどの原因となります。
  - 照射距離が近い時や照射面によって、光ムラが気になる場合があります。予めご了承ください。
  - LEDにはバラツキがあるため、同一品番でも商品ごとに発光色、明るさが異なる場合があります。予めご了承ください。
  - 適合LED電源ユニット：起動方式LRタイプとの組み合わせにおいて、当社調光器と組み合わせ、約5~100%の調光ができます。調光器との組み合わせについては別紙 **XND-LR9-KG\*** をご参照ください。



ホワイト マンセル N9.5		
器具光束	15295lm	
LED	電球色 (3000K Ra85)	
配光	拡散タイプ	
器具質量	5.3kg (灯具: 4.4kg、電源: 0.9kg)	
特記事項		
7		
6	補助反射板	アルミ板 (t1.0) 銀色鏡面仕上
5	天板	亜鉛鋼板 (t1.6)
4	パネル	ガラス (t4.0) 透明
3	反射板	アルミ板 (t1.0) 銀色鏡面仕上
2	本体	アルミダイカスト
1	枠	鋼板 (t0.8) ホワイト半つや消しポリエステル粉体塗装
部番	部品名	材質・素材厚 備考

品名	ダウンライト XND9997SLZ		
図番	XND9997SLZ-K	小 平 藪	寺 岡 田
単位: mm	第三角法		

器具品番	LED電源品番	定格電圧	入力電流	消費電力
NDN97968SZ	NNK99002NLR9	100V	1.34A	131.0W
		200V	0.66A	
		242V	0.55A	

パナソニック株式会社