

LEDカラー演出照明器具（屋外用） アーキルミナ

保管用



品番	品種	カバータイプ	色温度(全灯時)	適合電源(別売)	塩害仕様
NND26788K	RGBY	クリアカバータイプ	6000K	電源ユニット：NTN81997KLI9 電源ボックス：EDL10001Z	重耐塩害仕様
NND26888K		乳白カバータイプ			

・器具の施工には電気工事士の資格が必要です。施工は必ず工事店に依頼してください。

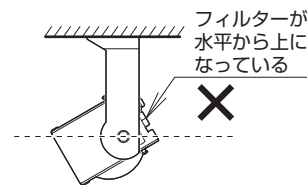
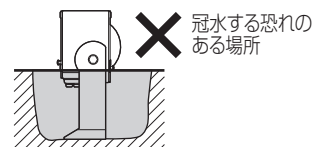
施工説明

工事店様へ、この説明書は保守のためお客様に必ずお渡しください。

安全に関するご注意

警告

- 施工は、施工説明にしたいが確実に。施工に不備があると、落下・感電・火災の原因となります。
- 一般屋外用器具（防雨型）です。浴室など湿気の多い場所、振動や衝撃の多い場所、（高架上等）、腐食性ガスの発生する場所、塩素を使用する屋内プール、粉塵の多い場所等では使用しない。落下・感電・火災の原因となります。
- 風速60m/s仕様です。これ以上の風速の影響を受ける場所では使用しない。器具落下の原因となります。
- 冠水の恐れのある場所では使用しない。感電の原因となります。
- 寒冷地で使用する場合、つららが落ちると危険が生じるような場所には設置しない。つらら落下によるけがの原因となります。
- 専用のコントローラ（別売）及び電源（別売）と組み合わせて使用する。不備があると、火災・感電の原因となります。
- 電気設備技術基準にしたいが必ずD種（第3種）接地工事をする。不備があると、感電・火災の原因となります。
- 電源線の接続後の絶縁・防水処理（融着テーピング等）は確実に。感電・火災の原因となります。
- 単線とより線の直接接続（ねじり接続等）はしない。必ず専用工具で圧着すること。火災の原因となります。
- 器具を改造しない。落下・感電・火災の原因となります。
- 取付方向は全方向可能です。但しフィルター側を水平から上に設置すると、雨水が器具内に入る恐れがあります。フィルターの向きを指定外の方向に取付けると浸水による感電・火災の原因となります。
- フィルターには触れない。フィルターに変形・緩みがおこると、浸水による感電・火災の原因となります。
- 草木で器具が覆われるような場所では使用しない。発火の原因となります。
- 人に踏まれるなど過剰な力が加わる恐れのある場所には取付けない。火災・感電の原因となります。
- 橋の上では取付面全体を支持できる場所を使用する。器具落下の原因となります。



注意

- 太陽光が直接当たるような照射方向に器具を設置しないでください。太陽光が集光し、LEDモジュールが破損し、不点・火災の原因となります。
- 周囲温度は-20~35℃でご使用ください。夕暮れ時の点灯は15分以内にしてください。器具の短寿命や不点、火災の原因となります。
- 積雪地域で使用する場合、積雪期間、雪に埋もれないよう除雪してください。器具破損の原因となります。
- 器具の取付け取外しは手袋など保護具を使用してください。けがの原因となります。

施工上のご注意

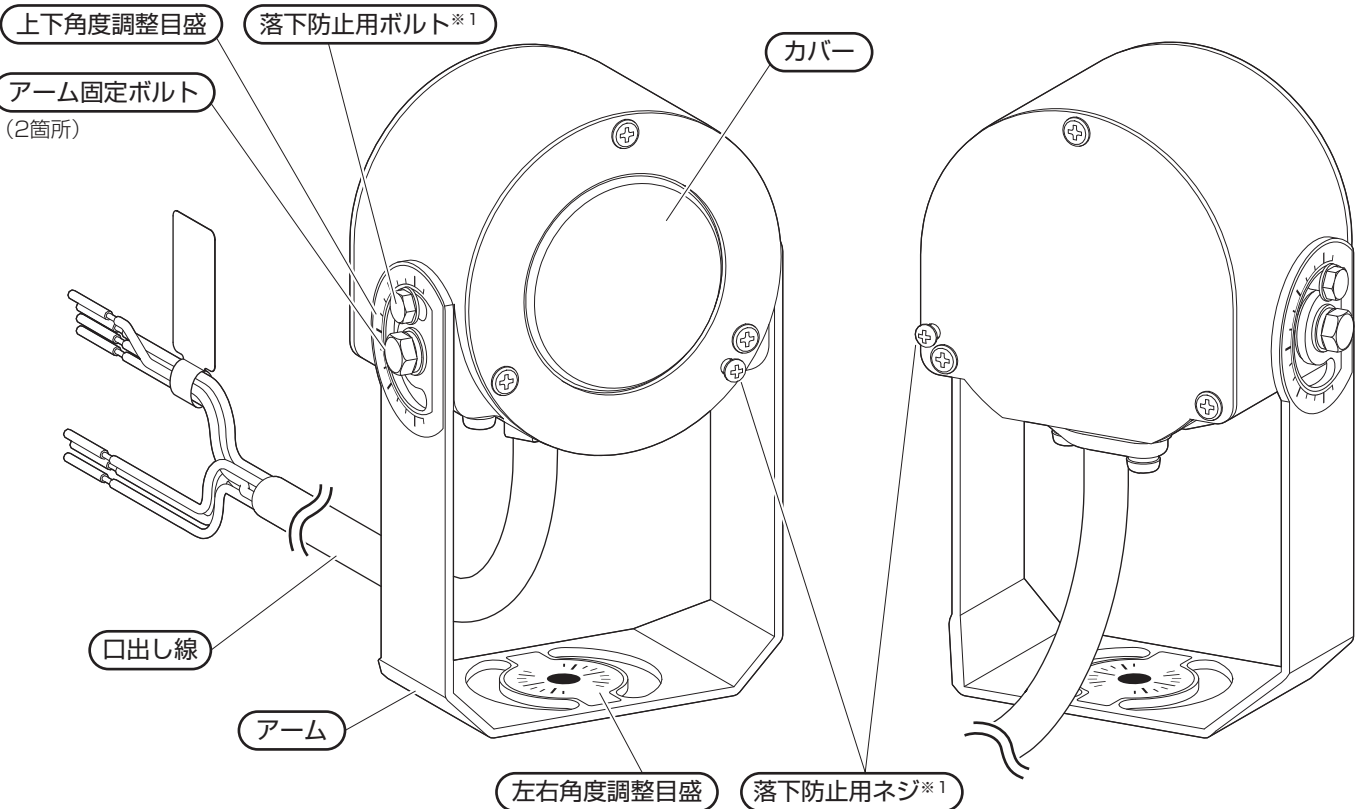
- 点検できる設置場所（納め方）であること。高所設置時の点検設備（ゴンドラなど）があることを確認した上で設置計画してください。
- 造営材及び隣接する本器具と300mmのスペースを空けてください。施工作業のため及び温度上昇による短寿命の原因になります。
- 壁面に照射する場合、照射面に色むらが生じる場合があります。あらかじめご了承ください。

各部のなまえと取付方法

警告

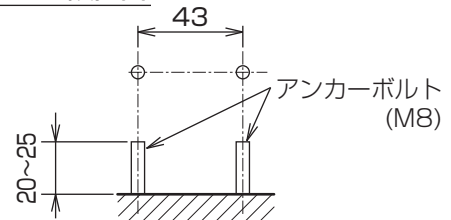
施工は、施工説明書にしたがい、確実に行う。
 施工に不備があると、落下・感電・火災の原因となります。

器具の取付け取外しは手袋など保護具を使用する。
 けがのおそれがあります。



(※1)
 締結用のボルト・ネジではありません。
 緩んでいるように見えますが、機能上問題ありません。

取付ボルト設置図

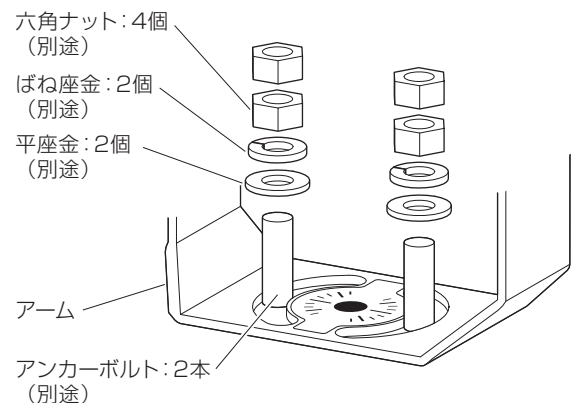


1 取付前の確認

器具質量(1.3kg)および風圧荷重に耐えるように、
 アンカーボルト2本(別途:M8)を
 用意してください。

2 器具の取付

平座金(別途)、ばね座金(別途)、六角ナット(別途)
 を使用し、アンカーボルト2本(別途:M8)に
 アームをダブルナットで確実に締め付ける。
 (推奨締付トルク 10~12N・m)
 不備があると落下の原因となります。



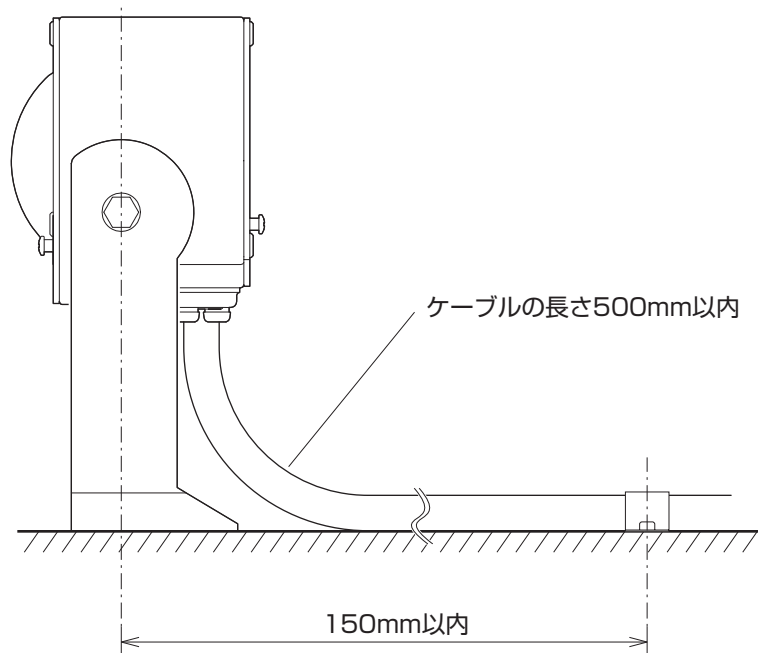
各部のなまえと取付方法 (つづき)

3 ケーブルの固定

- ・ケーブルの長さ500mm以内で器具中心から150mm以内の位置でケーブルを取付面に固定してください。

⚠ 警告

ケーブルの固定が不完全な場合、落下の原因となります。



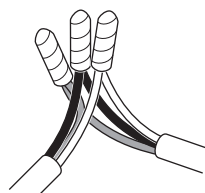
4 電源線・アース線・信号線の接続

※落雷から器具を保護するためにサージ保護機器を設置してください。

- ・器具口出し線に電源線・電源用アース線・信号線をそれぞれ接続する。
- ・器具口出し線部に水がかからないように施工を行う。
- ・接続部の絶縁、防水処理（融着テーピング等）を確実にを行う。
- ・D種（第3種）接地工事が必要。
- ・口出し線の接続は、電気設備技術基準の省令第7条、および同解釈第12条にしたがうこと。
- ・口出し線・アース線の線種：キャプタイヤケーブル(外径φ11.7)
- ・口出し線・アース線の線径：0.75mm²
- ・信号線に電源線を繋がないでください。器具が故障します。

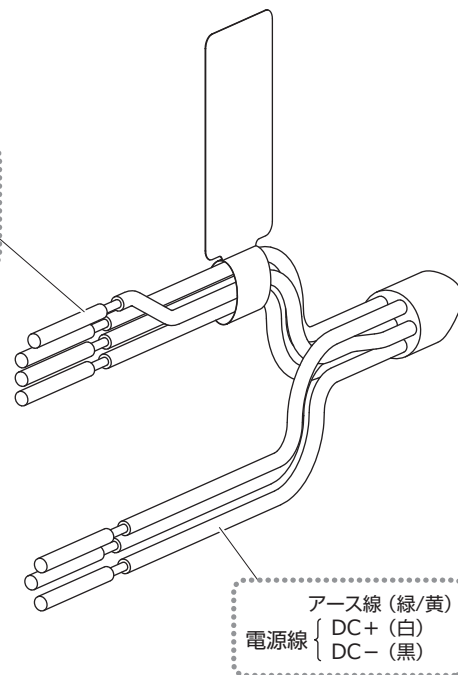
⚠ 警告

接続、保護が不完全な場合、感電・火災の原因となります。



圧着スリーブ等で結線後、テーピング処理する

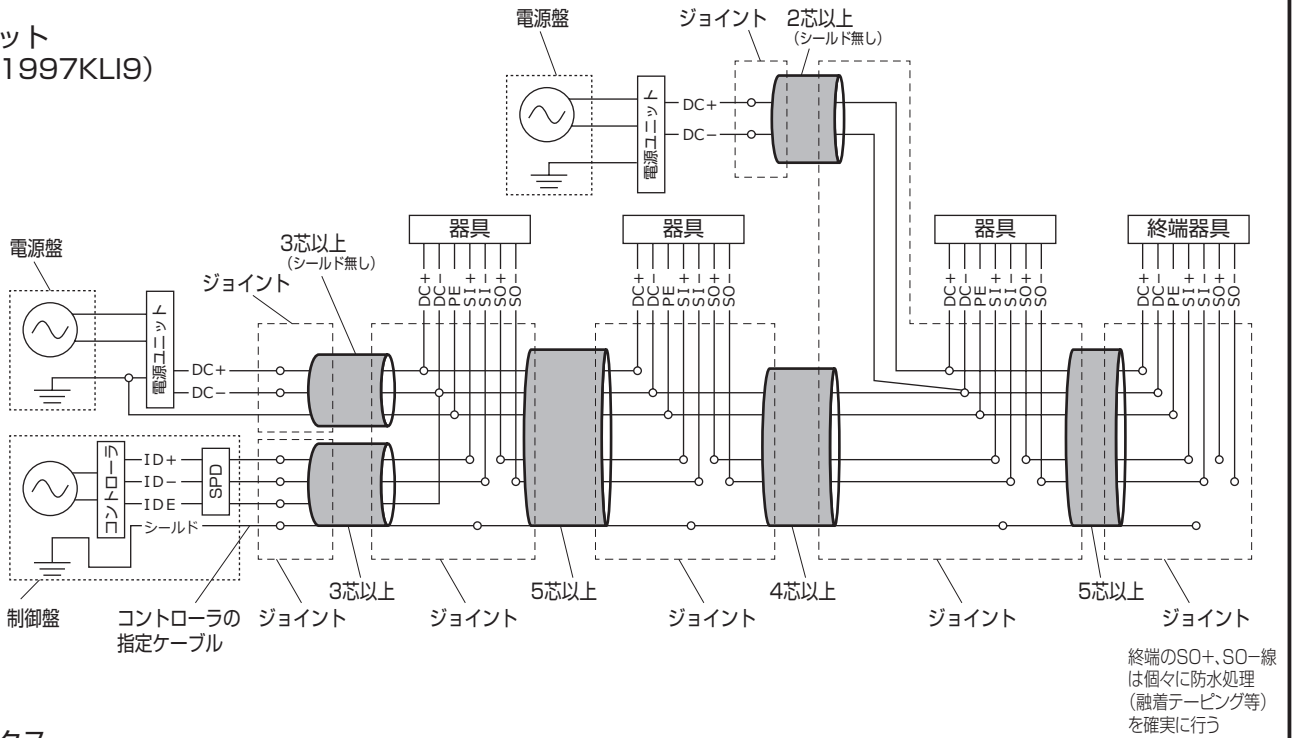
信号線 {
SI+ (赤)
SI- (青)
SO+ (桃)
SO- (茶)}



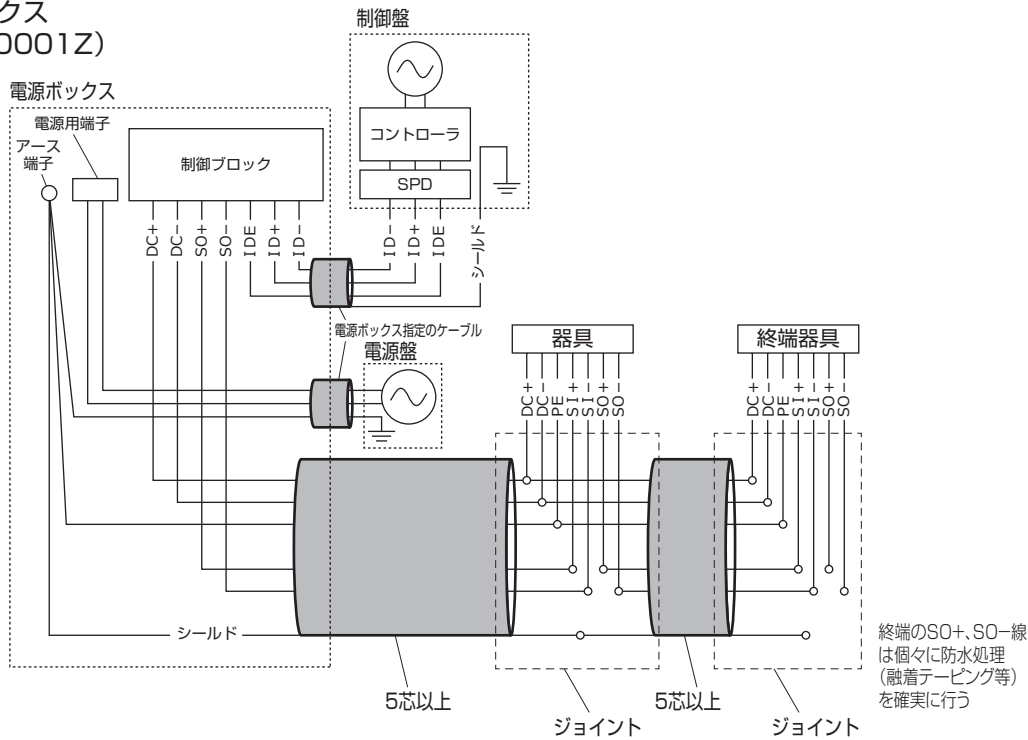
各部のなまえと取付方法 (つづき)

結線図 600Vキャブタイヤケーブル又は低圧用ケーブル シールド付き (一部除く) 0.75mm²以上

電源ユニット (NTN81997KLI9)



電源ボックス (EDL10001Z)



結線上のご注意

- ・ IDEは接地しないでください。ちらつき、誤動作の原因となります。
- ・ 信号線に電源線を接続しないでください。故障の原因となります。
- ・ 電源ボックス (EDL10001Z) を使用する場合は電源ボックスとコントローラは同一の電源盤に接続してください。誤動作の原因になります。
- ・ コントローラの電源部及び信号側に雷サージ保護機器 (SPD) を設置してください。もしくは同等に保護してください。故障の原因になります。
- ・ 600Vキャブタイヤケーブルのシールドは一箇所です制御盤 (電源ユニット使用の場合) もしくは、電源ボックス (電源ボックス使用の場合) に接地してください。誤動作の原因になります。
- ・ 電源ボックス (EDL10001Z) を使用する場合はコントローラと電源ボックスを接続する信号ケーブルのシールドは一箇所です制御盤に接地してください。誤動作の原因となります。
- ・ チャンネル自動設定機能があるため信号系統には本商品のみを接続してください。

各部のなまえと取付方法 (つづき)

電源システムの接続台数及び総配線長

総配線長は電源ユニットまたは電源ボックスから終端器具までです。口出し線は含みません。

電源ユニット (NTN81997KLI9) : [m]

接続台数	線径 [mm ²]		
	2.0	1.25	0.75
15	5	3	2
14	6	4	2
13	7	4	2
12	8	5	3
11	9	5	3
10	10	6	3
9	11	7	4
8	13	8	5
7	15	10	6
6	19	12	7
5	23	14	8
4	29	19	11
3	40	26	15
2	62	40	24
1	128	82	49

電源ボックス (EDL10001Z) : [m]

接続台数	線径 [mm ²]		
	2.0	1.25	0.75
11	66	42	25
10	73	46	28
9	82	52	31
8	92	59	35
7	106	67	40
6	124	79	47
5	150	95	57
4	188	120	72
3	200	160	96
2	200	200	145
1	200	200	200

※上記の接続台数は1電源システムあたりです。
電源ボックス (EDL10001Z) は
2つの電源システムがあります。

信号システムの接続台数及び総配線長

電源ユニット (NTN81997LI9) :

総配線長はコントローラから終端器具までです。口出し線 (往復分:1.8m) を含みます。

接続台数 : 84台

総配線長 : 200m以内

電源ボックス (EDL10001Z) :

電源システムと同じ

照射角度の調整

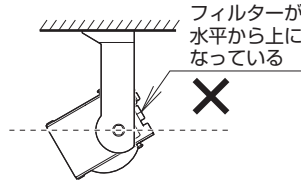
上下角度の調整

- ・アーム固定ボルトを緩め、角度を調整後、アーム固定ボルトを確実に締めて固定する。
(推奨締付トルク 5.0~6.0N・m)

警告

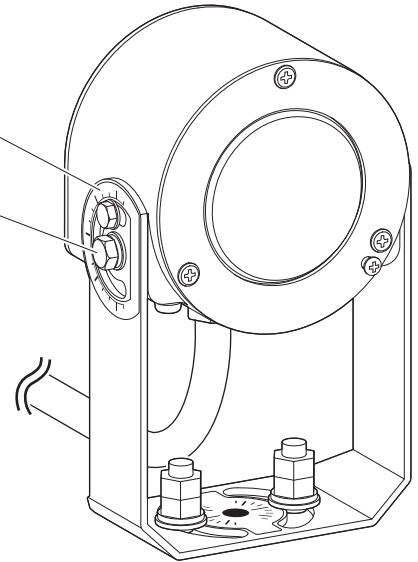
アーム固定ボルトを確実に締め付ける。
締め付けが不完全な場合、
器具落下の原因となります。

- ・フィルターを水平から上に設置しないでください。

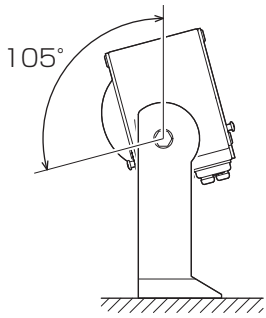


上下角度調整目盛

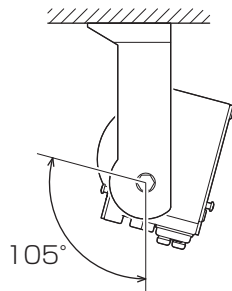
アーム固定ボルト
(2箇所)



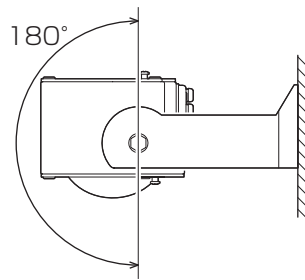
上下角度範囲



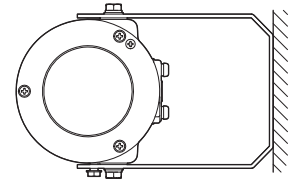
水平面取付



天井面取付



壁面取付(縦向き)



壁面取付(横向き)

左右角度の調整

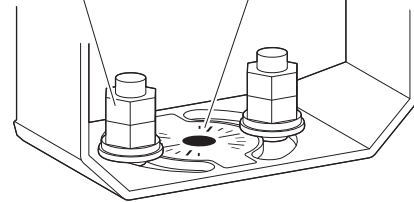
- ・六角ナットを緩め、角度を調整後、六角ナットをダブルナットにて確実に締めて固定する。
(推奨締付トルク 10.0~12.0N・m)

警告

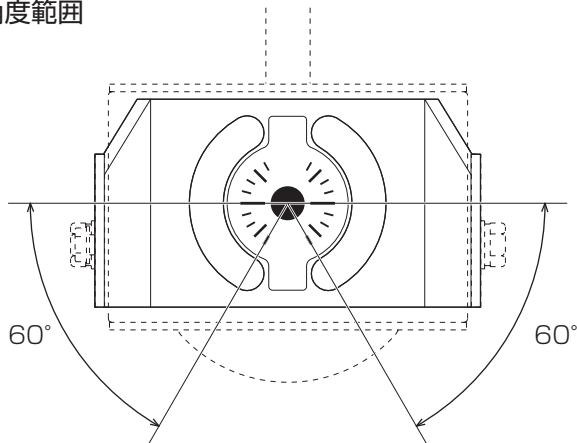
六角ナットを確実に締め付ける。
締め付けが不完全な場合、
器具落下の原因となります。

六角ナット：4個
(別途)

左右角度調整目盛



左右角度範囲



アームを上から見た図

取扱説明

お客様へ、この説明書は必ず保管ください。

- ・ご使用前にこの取扱説明書を必ずお読みのうえ、正しくお使いください。

安全に関するご注意

⚠ 警告

- 器具の改造および構成部品の交換をしない。発火・感電・落下の原因となります。
- 万一、煙が出たり、変な臭いがするなどの異常が発生した場合、すぐに電源を切り、工事店に修理を依頼する。そのまま使用すると、感電・火災の原因となります。

⚠ 注意

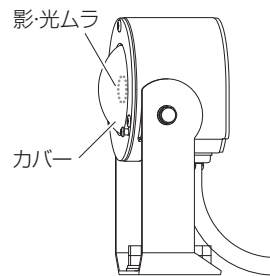
- 光源として高輝度LEDを使用しています。光源(LED)を長時間直視しないでください。目の痛みの原因となることがあります。
- お手入れの際は、必ず電源を切って器具が十分冷えてから行ってください。感電・やけどの原因となります。
- 積雪地域で使用する場合、積雪期間、雪に埋もれないよう除雪してください。器具破損の原因となります。
- 寒冷地で使用する場合、器具の縁などにつららができることがあります。つららの除去を行ってください。つらら落下による怪我の原因となります。
- 殺虫剤などの引火物の噴霧は行わないでください。発火によるやけどの恐れがあります。
- 布や紙などの燃えやすいもので覆ったり、被せたりしないでください。発火の原因となります。
- 周囲温度は-20~35℃でご使用ください。夕暮れ時の点灯は15分以内にしてください。器具の短寿命や不点、火災の原因となります。
- 照明器具には寿命があります。設置場所により環境ストレスは異なります。ご使用期間が15年に満たなくても発錆があればすぐに点検・交換をしてください。又、設置して10年^(※1)経つと、外観に異常がなくとも内部の劣化は進行しています。点検交換してください。※1：使用条件は周囲温度30℃、1日10時間点灯です。
 - ・1年に1回は「安全チェックシート」に基づき自主点検してください。
 - ・3年に1回は工事店等の専門家による点検をお受けください。点検せずに長時間使い続けるとまれに火災・感電・落下に至る場合があります。

■LED照明器具の光源寿命^(※2)は、40,000時間です。(照明器具の寿命とは異なります。)

※2:光源の寿命は、点灯しなくなるまでの総点灯時間または、全光束が点灯初期の70%に下がるまでの総点灯時間のいずれか短い時間を推定したものです。

使用上のご注意

- ・周囲温度が高い場合、点灯時間が長い場合などは寿命が短くなります。
- ・壁面に照射する場合、照射面に色むらが生じる場合があります。あらかじめご了承ください。
- ・LEDにはバラツキがあるため、LEDユニット内のLED個々及び同一品番・シリーズ品番であっても、発光色、明るさが異なる場合があります。あらかじめご了承ください。
- ・点灯時、角度によってカバーに影が映りこみ光ムラが生じますが異常ではありません。(右図参照)あらかじめご了承ください。
- ・雨上がりなど、高湿度環境時に内部結露する場合がありますが異常ではありません。数日間、点灯・消灯を繰り返すことにより消滅しますので、あらかじめご了承ください。
- ・本器具は赤・緑・青・黄4色のLEDを使用しており、各色の光色減退には差があります。このため4色を任意に混ぜた場合は、色が経年と共に変化します。あらかじめご了承ください。
- ・LEDモジュール間の色バラツキが気になる場合は、コントローラにて信号レベルを調整し、色合わせを行ってください。
- ・カバー部への積雪は除去してご使用ください。器具光束低下の原因になります。
- ・定格で示す消費電力・入力電流は目安です。



保証について

- ・保証について…… この商品の保証期間は1年間です。但し、LED電源は3年間です。詳細は弊社カタログをご参照ください。
- ・保証書について…… 保証書が必要な場合は、弊社代理店または弊社営業所へお申し出ください。
- ・補修用性能部品の保有期間…… 弊社はこの照明器具の補修用性能部品（電気部品）を製造打ち切り後、6年間保有しています。補修用性能部品には、同等機能を有する代替品を含みます。

お手入れ

- ・器具の清掃について
汚れを落とす場合は、石けん水に浸したやわらかい布をよく絞って拭き取り、乾いた布で仕上げてください。
アルカリ系洗剤、シンナー、ベンジンで拭かないでください。変色・変質の原因となります。
強い水圧をかけての清掃はしないでください。感電の原因となります。

⚠ 注意

必ず電源を切ってから行ってください。
感電の原因となります。

設定方法

DMX信号の割付

- ・制御チャンネル数：4ch
ch1：赤
ch2：緑
ch3：青
ch4：黄
- ・2台目以降は、前の器具からの追番で自動設定されます。
- ・スプリッターで分岐すると、各系統の1台目は全てCH1から自動設定されるため、系統毎の制御は同じ動きになります。

DMX信号レベルの記憶機能

- ・器具に電源を投入した状態で信号電圧を遮断すると、直前のDMX信号レベルを記憶します。
- ・器具出荷時の赤・青・緑・黄のDMX信号レベルは全て全灯に設定しています。

色温度-DMXレベル対応表（参考値）

【クリアカバータイプ】

器具発光色(色温度)		2000K相当	3000K相当	4000K相当	5000K相当	6000K相当	7000K相当	8000K相当	9000K相当
DMXレベル (255表示)	赤	255	255	255	255	255	209	220	227
	緑	138	180	212	240	255	234	230	225
	青	73	130	191	221	255	252	255	255
	黄	219	216	246	255	255	252	211	174
全光束比率		0.46	0.59	0.81	0.92	1.00	0.92	0.82	0.77

【乳白カバータイプ】

器具発光色(色温度)		2000K相当	3000K相当	4000K相当	5000K相当	6000K相当	7000K相当	8000K相当	9000K相当
DMXレベル (255表示)	赤	255	255	255	255	255	186	210	223
	緑	138	167	217	238	255	221	221	220
	青	74	77	190	234	255	252	255	255
	黄	219	216	246	255	255	252	211	174
全光束比率		0.40	0.55	0.73	0.81	1.00	0.71	0.65	0.63

- ・色温度は、発光面から2m地点において、配光の中心を測定した結果を基に算出しております。
- ・上記表の器具発光色は目安です。LED個体差、器具の設置環境、照射対象物や周囲の明るさによって変化します。あらかじめご了承ください。設置場所で器具発光調整してください。
- ・各LEDの光色減衰には差があります。色温度も経年と共に変化します。あらかじめご了承ください。

■ 定格

品番	定格電圧	入力電流	消費電力
NND26788K	DC24.9V	0.30A	7.0W
NND26888K	DC30V	0.31A	8.6W

パナソニック株式会社 ソリューション事業統括部 〒105-8301 東京都港区東新橋1丁目5番1号
お問い合わせ先 パナソニック 照明器具・ランプ商品ご相談窓口 <https://sumai.panasonic.jp/support/>
0120-187-441(フリーダイヤル)【受付時間】月～土 / 9:00～18:00(祝日・三が日を除く) ※携帯電話からもご利用になれます。
0120-872-460(FAX) [Help desk for foreign residents in Japan Tokyo (03)3256-5444 Osaka (06)6645-8787 Open: 9:00-17:30 (closed on Saturdays/Sundays/national holidays)]